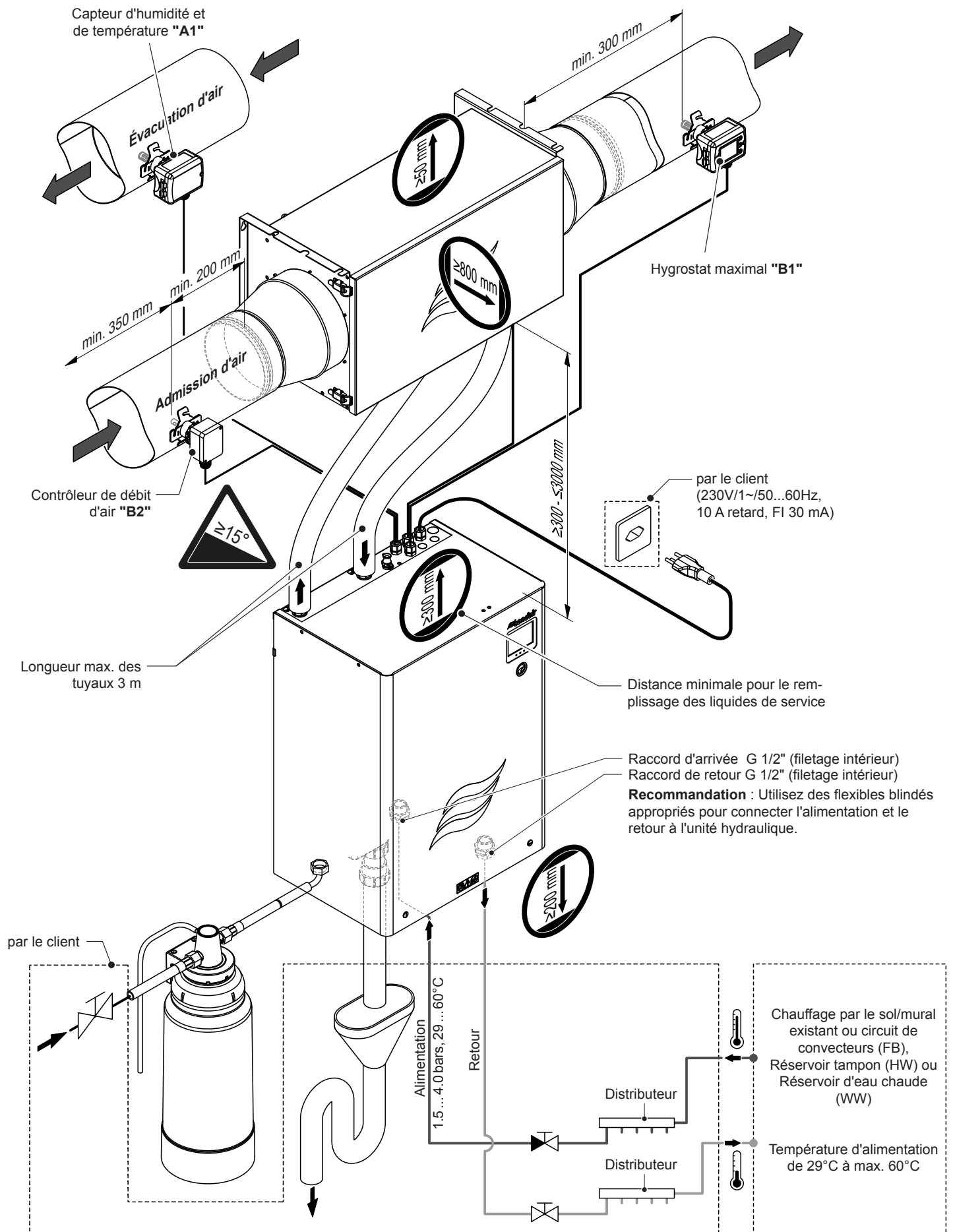


BRÈVE NOTICE D'INSTALLATION

Condair HumiLife – La solution efficient pour la ventilation

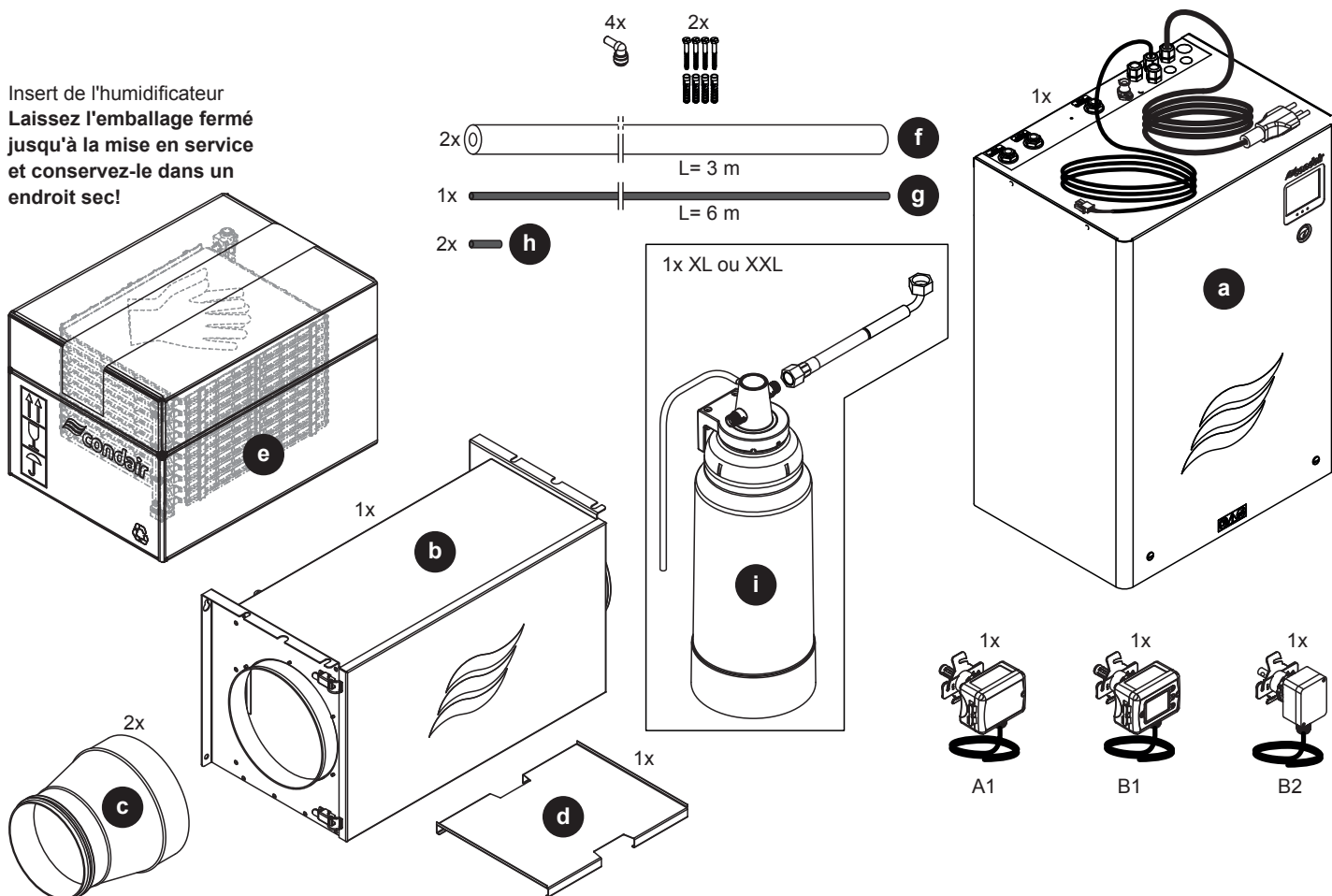
Condair MD
MD-FB-H
MD-HW-H
MD-WW-H

1 Aperçu de l'installation

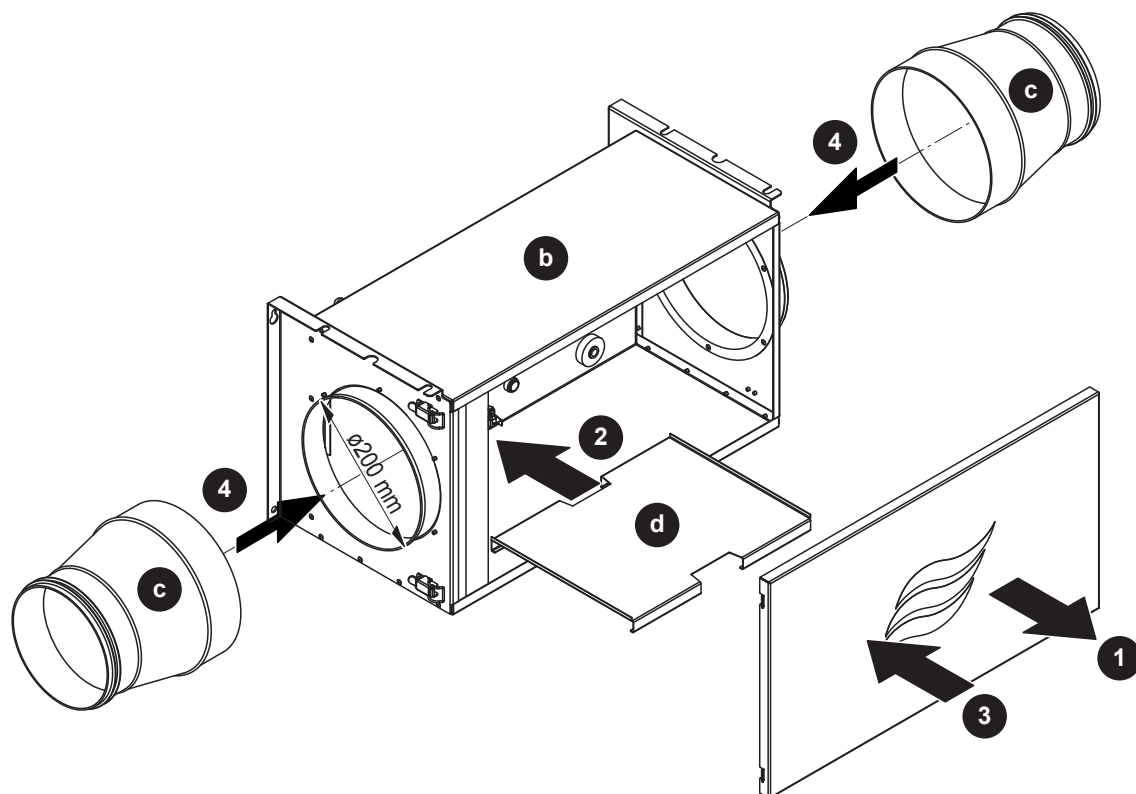


2 Contenu de la livraison

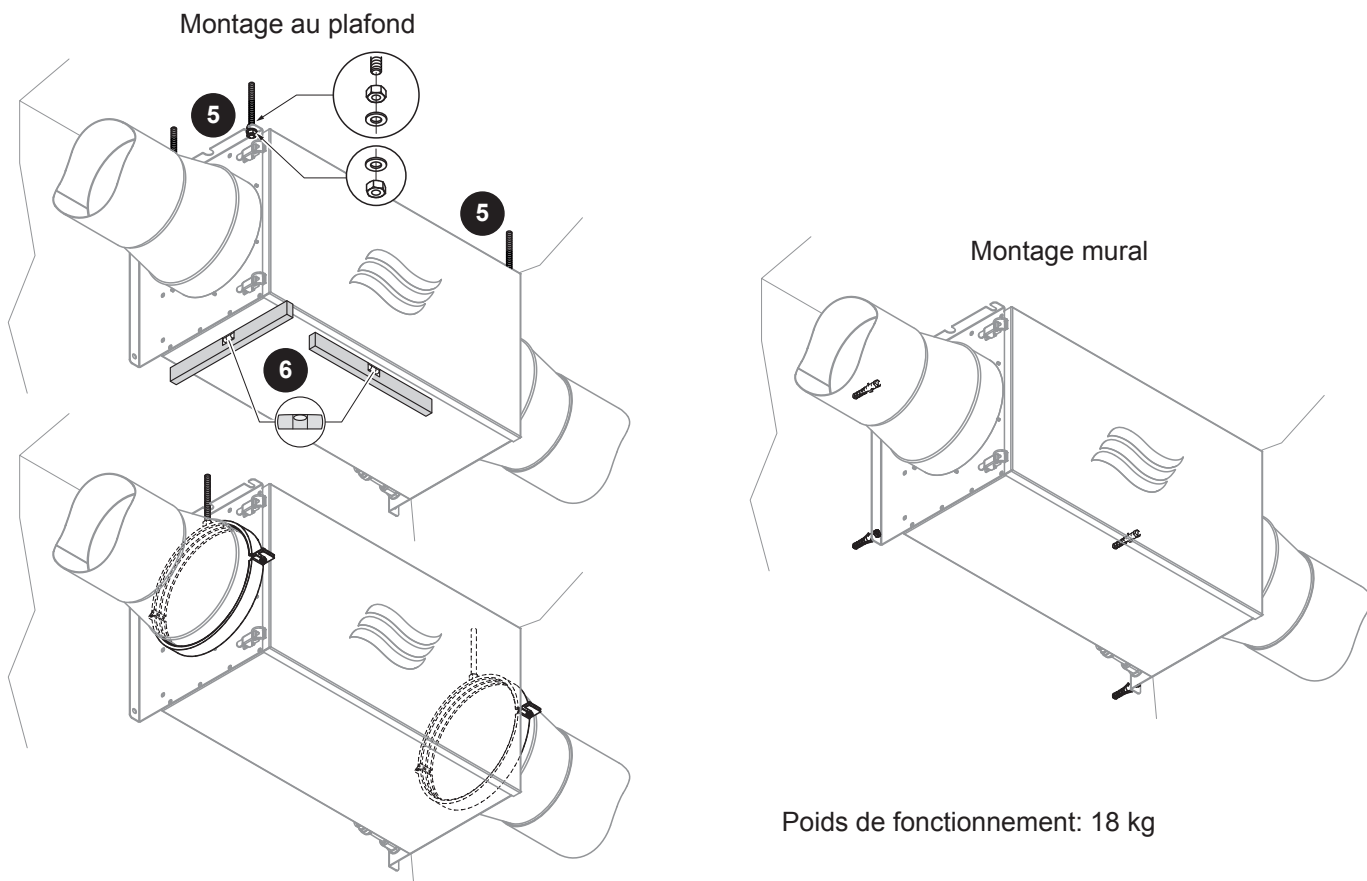
Insert de l'humidificateur
Laissez l'emballage fermé
jusqu'à la mise en service
et conservez-le dans un
endroit sec!



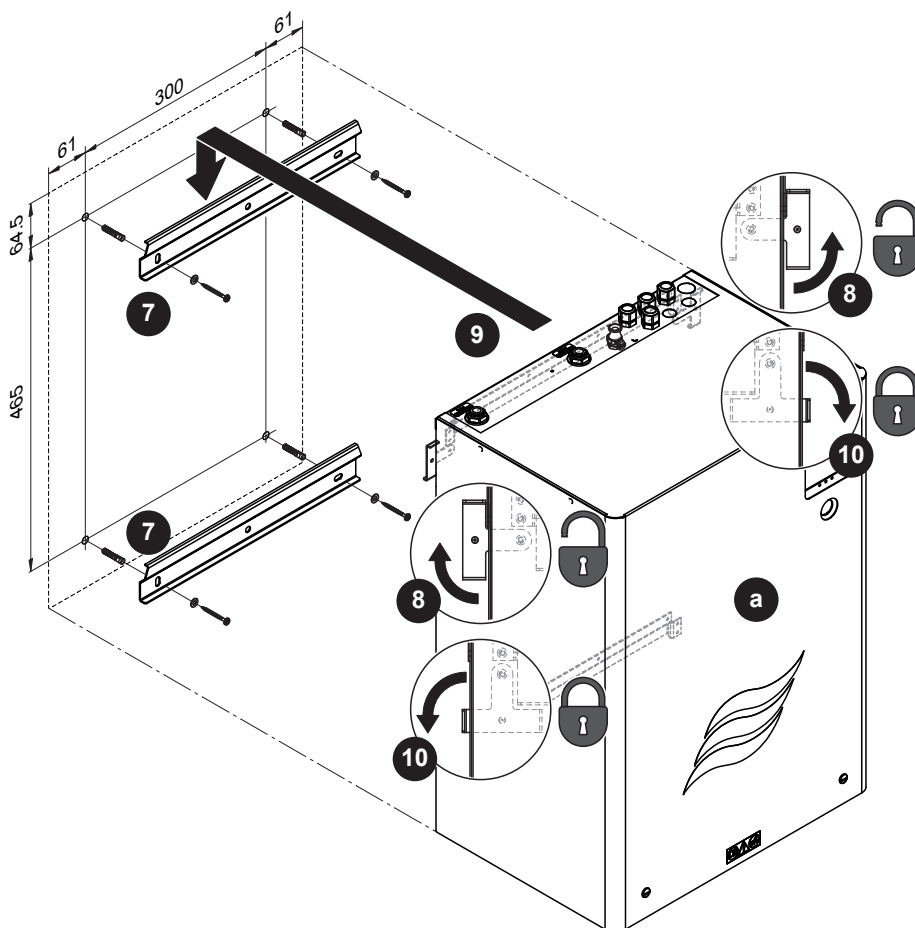
3 Assemblage du caisson de l'humidificateur



4 Installation du caisson de l'humidificateur (Variantes)

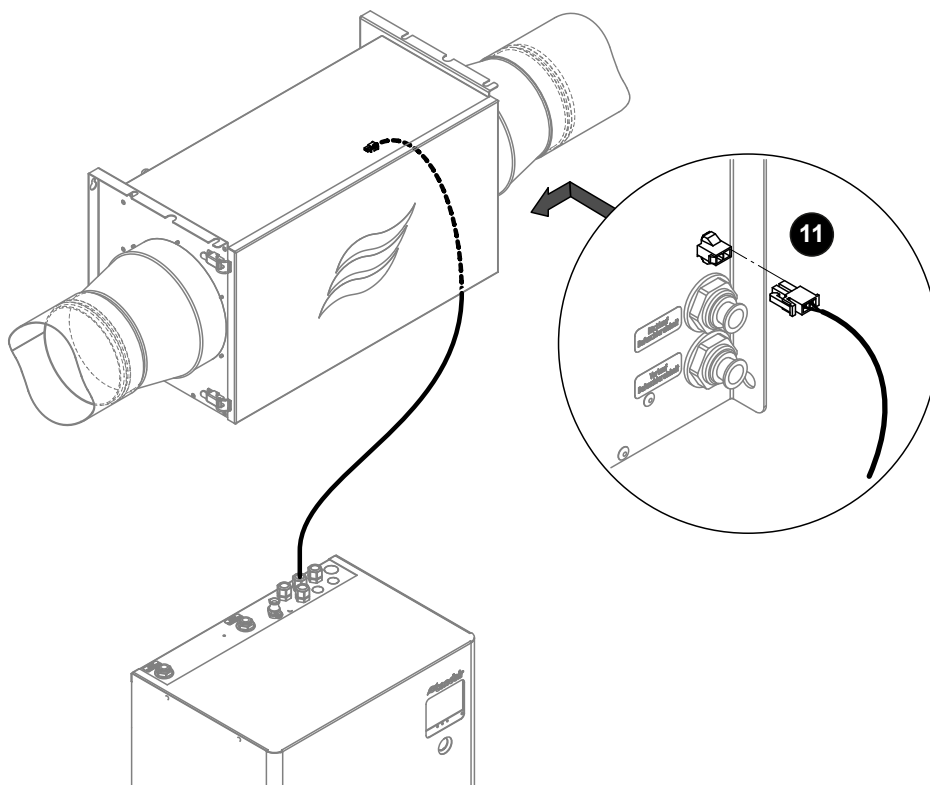


5 Installation der Hydraulikeinheit



6 Installation des capteurs

Brancher le câble du capteur de fuite (11).



Installer les capteurs et les connecter conformément au schéma de raccordement (12).

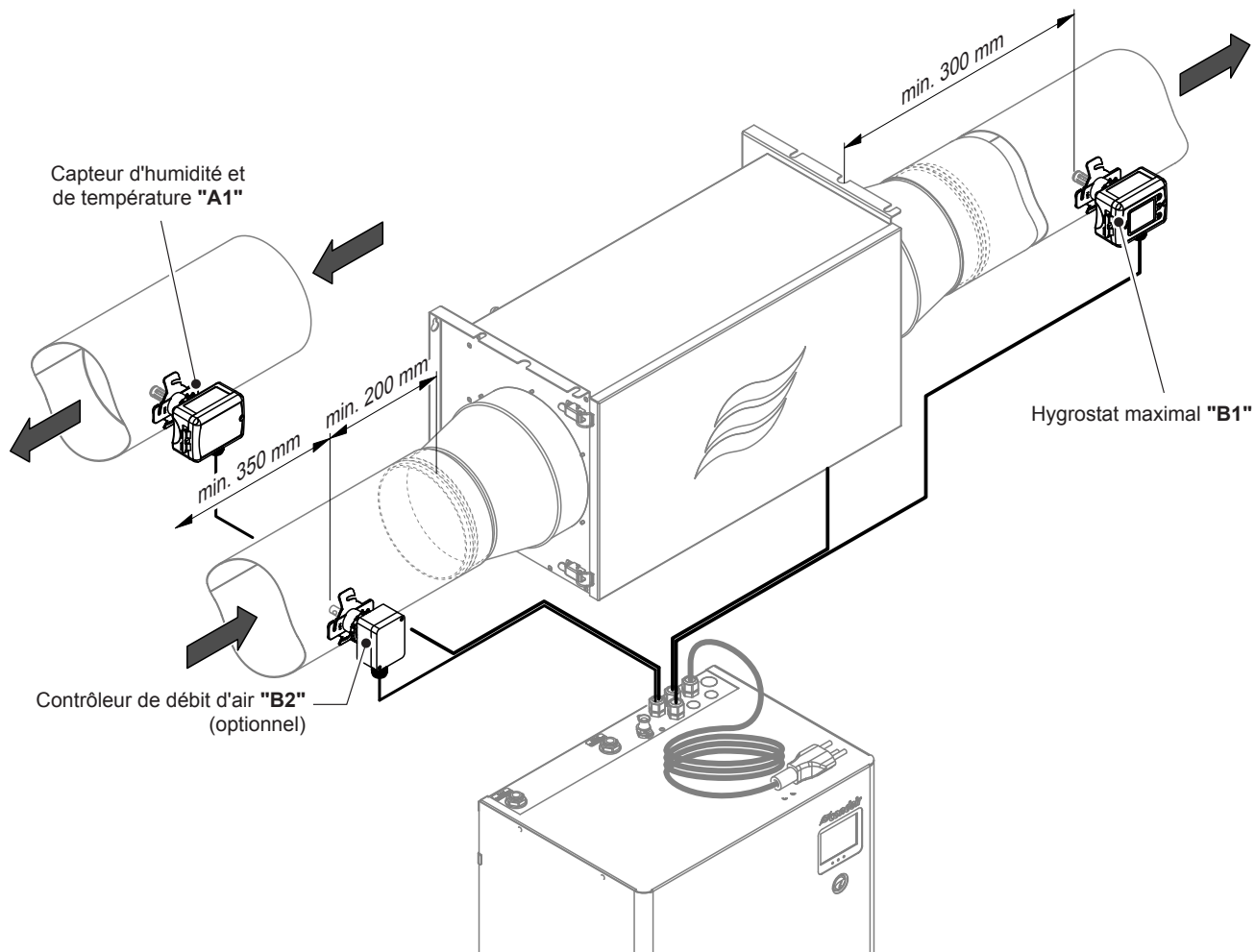


Schéma de raccordement

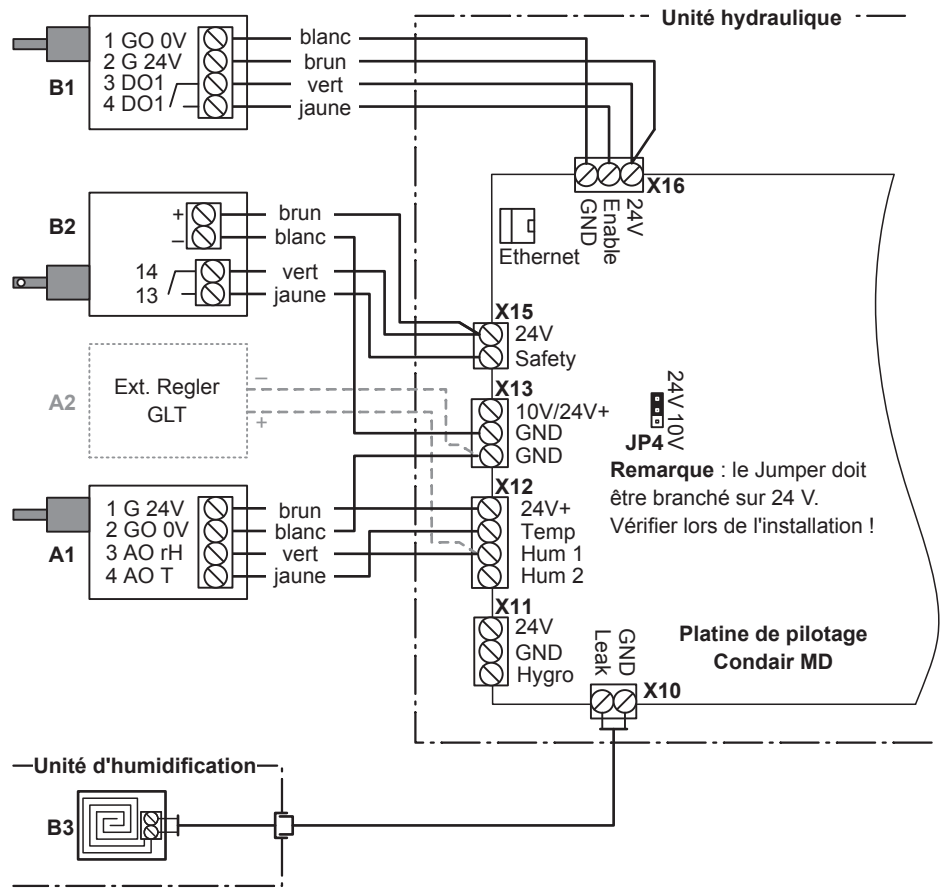
Hygrostat maximal air d'admission
(valeur de consigne 85 %rF),
inclus dans la livraison, obligatoire installé
dans le conduit d'air d'admission

Contrôleur de débit d'air
(chaîne de sécurité)

Régulateur ext. 0-10 V (au lieu de
capteur d'humidité et de température A1,
par le client)

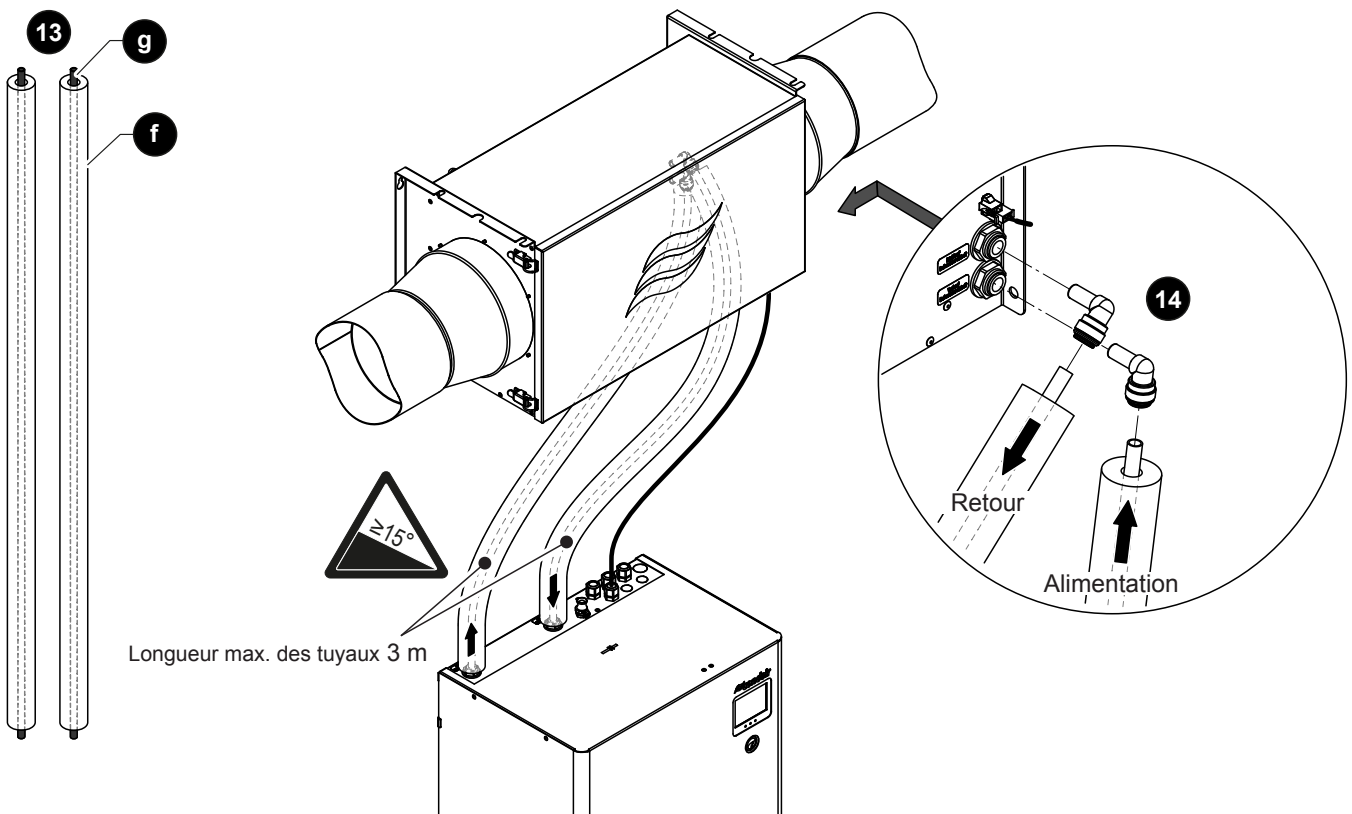
Capteur d'humidité et de température,
inclus dans la livraison,
installé dans la gaine d'évacuation d'air

**Capteur de fuite intégré à
l'unité d'humidification**



7 Installation de tuyaux de raccordement

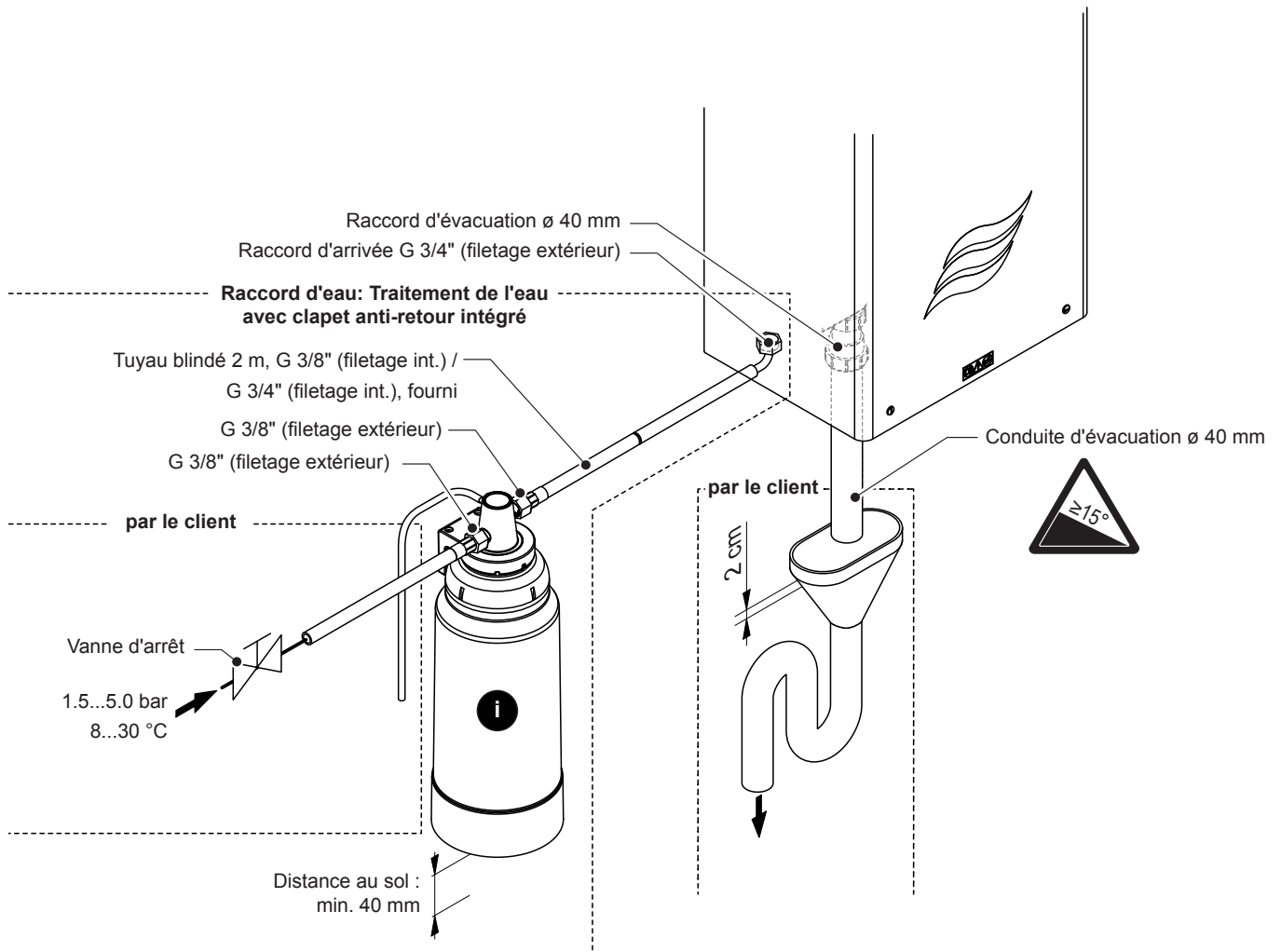
Couper les tuyaux d'alimentation et de retour et les tubes isolants à la longueur requise, puis pousser le tube isolant sur les tuyaux d'alimentation et de retour (13). Connecter les tuyaux avec le connecteur fourni (14).



8 Installation de l'arrivée et de l'évacuation d'eau

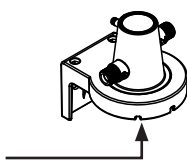
Exigences de qualité de l'eau pour l'arrivée d'eau potable

Pression hydraulique d'alimentation admissible	1.5...5.0 bars pression de débit
Dureté de l'eau autorisée	1 °dH/1.8 °fH ... 30 °dH/53.7 °fH
Valeur pH autorisée	6.5 ... 9.0
Température autorisée de l'eau d'alimentation	8 ... 30 °C
Qualité de l'eau	Eau potable selon DVGW/SVGW

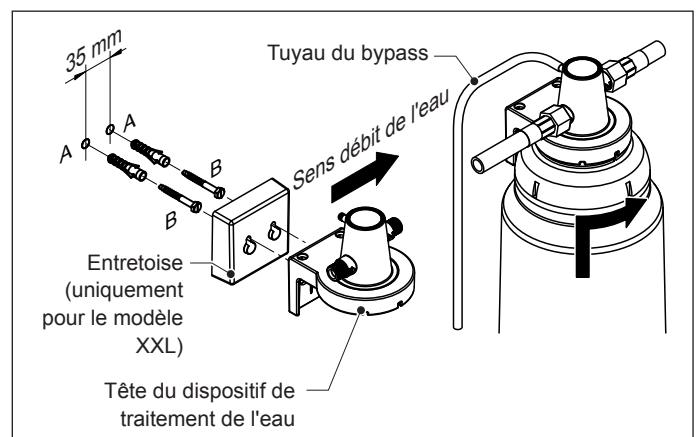


Réglage du niveau de bypass dans la tête du dispositif de traitement d'eau

Dureté de l'eau		Niveau de bypass à régler
in °dH	in °fH	
≤12-17	≤21-30	4
>17-21	>30-38	3
>21	>38	2



Fixation de la tête du dispositif de traitement d'eau au mur



10 Options

Pour l'installation des options "Détecteur de fuite au sol" et "Télesignalisation de l'exploitation et de dérangement", voir les instructions supplémentaires fournis.



Toutes les informations de ce brève notice d'installation sont données à titre indicatif seulement et sont destinées au personnel formé qui a lu et compris la notice d'installation et de mise en service du Condair MD. Les informations contenues dans la notice d'installation et de mise en service du Condair MD doivent être respectées.

Toutes les installations électriques doivent être effectuées conformément aux réglementations nationales et locales en vigueur et par un électricien agréé.

Toutes les installations d'approvisionnement en eau doivent être réalisées conformément aux réglementations nationales et locales en vigueur pour l'exécution d'installations d'eau et par un plombier agréé.

Condair Group AG n'assume aucune responsabilité pour les dommages résultant d'installations défectueuses ou de l'utilisation de composants non approuvés par Condair Group AG.



CH94/0002.00