

NOTICE D'UTILISATION

Condair HumiLife – La solution efficient pour la ventilation

Condair MD

MD-EL-H

MD-FB-H

MD-WW-H

MD-HW-H

Nous vous remercions d'avoir choisi Condair

Veuillez saisir les informations mentionnées ci-dessous lors de la mise en service.

Date d'installation (JJ/MM/AAAA) :

Date de mise en service (JJ/MM/AAAA) :

Site d'installation :

Modèle :

Numéro de série :

Taille de cartouche pour le dispositif de traitement de l'eau :

Réglage du niveau de bypass du dispositif de traitement de l'eau :

Dureté de l'eau d'alimentation sur le lieu d'installation :

Valeur pH de l'eau d'alimentation sur le lieu d'installation :

Droits de propriété

Le présent document et les informations qu'il contient sont la propriété de Condair Group AG. La transmission et la reproduction de la notice (y compris sous forme d'extraits) ainsi que l'utilisation et la transmission de son contenu à des tiers sont soumises à autorisation écrite du fabricant. Toute infraction est passible de peine et engage à des dommages et intérêts.

Responsabilité

Condair Group AG décline toute responsabilité en cas de dommages liés à des installations déficientes, à une utilisation non conforme ou dus à l'utilisation de composants ou d'équipement qui ne sont pas homologués par Condair Group AG.

Mention de Copyright

© Condair Group AG, tous droits réservés

Sous réserve de modifications techniques

Table des matières

1	Introduction	5
1.1	Avant de commencer	5
1.2	Remarques relatives à la notice d'utilisation	5
2	Pour votre sécurité	7
3	Aperçu du produit	9
3.1	Aperçu du modèle	9
3.2	Désignation du produit	9
3.3	Construction de l'unité d'humidification	10
3.4	Construction des unités hydrauliques	11
3.4.1	Construction de l'unité hydraulique du Condair MD, variante MD-EL-H	11
3.4.2	Construction de l'unité hydraulique du Condair MD, variante MD-HW-H	12
3.4.3	Construction de l'unité hydraulique du Condair MD, variante MD-FB-H	13
3.4.4	Construction de l'unité hydraulique du Condair MD, variante MD-WW-H	14
3.5	Aperçu du système	15
3.6	Aperçu du système du Condair MD, variante MD-EL-H	15
3.7	Aperçu du système du Condair MD, variante MD-HW-H	16
3.8	Aperçu du système du Condair MD, variante MD-FB-H	17
3.9	Aperçu du système du Condair MD, variante MD-WW-H	18
3.10	Description fonctionnelle	19
4	Fonctionnement	21
4.1	Première mise en	21
4.2	Éléments d'affichage et de commande	22
4.2.1	Éléments d'affichage et de commande sur l'unité hydraulique	22
4.2.2	Éléments de commande et d'affichage de l'hygrostat maximal	23
4.3	Remise en service après une interruption de l'exploitation	24
4.4	Remarques relatives au fonctionnement	25
4.4.1	Contrôles en cours de fonctionnement par l'exploitant	25
4.4.2	Modes de fonctionnement	26
4.4.2.1	Mode de fonctionnement « Humidifier »	26
4.4.2.2	Mode de fonctionnement « Standby »	27
4.5	Mise hors service	28
4.6	Mise hors service de la ventilation contrôlée	28
5	Travailler avec le logiciel de commande	29
5.1	Page d'accueil	29
5.1.1	Éléments d'affichage et de commande dans l'écran d'accueil	30
5.1.2	Changement de mode de fonctionnement	30
5.1.3	Affichage de l'état de fonctionnement	31
5.2	Éléments de commande dans l'écran des menus	31

5.3	Demande d'informations sur le système.	32
5.3.1	Appel du menu d'information	32
5.3.2	Informations sur l'appareil	33
5.3.3	Statut de l'appareil	34
5.3.4	Dispositif de traitement de l'eau	35
5.4	Paramètres utilisateur	35
5.4.1	Appel du menu utilisateur	35
5.4.2	Définir le niveau d'humidification ou la valeur d'humidification de consigne	36
5.4.3	Définir le type de régulation et le mode de fonctionnement	37
5.4.4	Sous-menu « Erreur »	38
5.4.5	Sous-menu « Maintenance »	38
5.4.6	Sous-menu « Installation »	38
5.5	Paramètres d'affichage	39
5.5.1	Menu pour appeler les paramètres d'affichage	39
5.5.2	Définir les paramètres d'affichage	39
6	Service	40
6.1	Remarques importantes concernant le service	40
6.2	Intervalles de service	41
6.3	Liste de service	41
6.4	Travaux de service	42
6.4.1	Remplacement de la cartouche du dispositif de traitement de l'eau	42
6.4.2	Détartrage du système d'eau interne du Condair MD	45
6.4.3	Désinfection du système d'eau interne du Condair MD	49
6.4.4	Contrôle visuel périodique de l'insert de l'humidificateur	53
7	Dépannage	57
7.1	Consignes importantes relatives au dépannage	57
7.2	Consignes importantes relatives au dépannage	57
7.3	Messages d'anomalie	58
7.4	Liste des anomalies	59
7.5	Réinitialiser l'affichage d'erreur	62
8	Mise hors service/élimination	63
8.1	Mise hors service	63
8.2	Élimination/recyclage	63
9	Spécifications du produit	64
9.1	Données techniques de l'unité hydraulique	64
9.2	Données techniques de l'unité d'humidification	65
9.3	Déclaration de conformité CE	66
10	Appendice	67
10.1	Pièces de rechange et consommables	67

1 Introduction

1.1 Avant de commencer

Nous vous remercions d'avoir choisi **le Condair MD**. Le Condair MD utilise une membrane semi-perméable, à travers laquelle de la vapeur d'eau pure, et donc invisible, se diffuse et est cédée à l'air de gaine.

Le Condair MD est fabriqué selon l'état actuel de la technique et répond aux normes de sécurité reconnues. Toutefois, l'utilisation non conforme du Condair MD peut présenter des dangers pour l'utilisateur et/ou des tiers, et/ou entraîner des dommages aux biens matériels.

Afin de garantir une utilisation sûre, conforme et rentable du Condair MD, observez et respectez l'ensemble des indications et consignes de sécurité de la présente documentation et des notices des composants montés dans le système d'humidification.

Après avoir lu la présente notice, s'il vous reste des questions, nous vous demandons de bien vouloir prendre contact avec votre représentant Condair local. Nous nous ferons un plaisir de vous assister.

1.2 Remarques relatives à la notice d'utilisation

Limitations

L'objet concerné par la présente notice d'utilisation est le Condair MD dans ses différentes versions. Les options et accessoires ne sont décrits que dans la mesure où cela est nécessaire pour le bon fonctionnement du système. Pour plus d'informations sur les options et accessoires, veuillez consulter les notices correspondantes.

Les explications données ici se limitent à la **mise en service**, à l'**utilisation**, au **service** et au **dépannage** du Condair MD et s'adressent à un **personnel spécialisé formé en conséquence et suffisamment qualifié pour le travail concerné**.

La notice d'utilisation est complétée par diverses autres documentations (notice d'installation et de mise en service, liste des pièces de rechange, etc.) qui font également partie du contenu de la livraison. Si nécessaire, la présente notice d'utilisation renvoie à ces publications.

Symboles utilisés dans la présente notice



PRUDENCE !

La mention d'avertissement « PRUDENCE » accompagnée du symbole de danger encadré permet d'identifier, dans la présente documentation, les consignes de sécurité et les mentions de danger dont la violation peut provoquer un **dommage et/ou un fonctionnement défectueux de l'appareil ou d'autres biens matériels**.



ATTENTION !

La mention d'avertissement « ATTENTION » accompagnée du symbole général de danger permet d'identifier, dans la présente documentation, les consignes de sécurité et les mentions de danger dont la violation peut **entraîner des blessures corporelles**.



DANGER !

La mention d'avertissement « DANGER » accompagnée du symbole général de danger permet d'identifier, dans la présente documentation, les consignes de sécurité et les mentions de danger dont la violation peut **entraîner des blessures corporelles graves, voire mortelles**.

Conservation

La notice d'utilisation doit être conservée en lieu sûr et accessible à tout moment. Si le Condair MD change de propriétaire, sa notice d'utilisation doit être remise au nouvel exploitant.

En cas de perte de cette notice, veuillez vous adresser à votre représentant Condair.

Langues

Cette notice d'utilisation est disponible dans différentes langues. Veuillez prendre contact avec votre représentant Condair à ce sujet.

2 Pour votre sécurité

Généralités

Toute personne affectée à des travaux sur le Condair MD doit avoir lu et assimilé la notice d'installation et de mise en service avant de commencer son intervention sur l'appareil.

La connaissance du contenu de la notice d'utilisation est une condition fondamentale pour protéger le personnel des dangers, éviter une utilisation inappropriée et ainsi exploiter le Condair MD de manière sûre et conforme.

Il convient de respecter tous les pictogrammes, plaques signalétiques et inscriptions apposés sur le Condair MD et d'en maintenir la bonne lisibilité.

Qualification du personnel

Tous les travaux décrits dans la présente notice d'utilisation doivent être exécutés par l'exploitant du Condair MD en respectant les consignes données dans cette notice.

Pour des raisons de sécurité et de garantie, les interventions qui s'inscrivent hors de ce cadre doivent être exécutées uniquement par du personnel spécialisé et autorisé par Condair.

Toutes les personnes chargées d'effectuer des travaux sur le Condair MD sont censées connaître et respecter les prescriptions relatives à la sécurité du travail et à la prévention des accidents.

Le Condair MD peut être utilisé par des enfants âgés de plus de 8 ans ainsi que par des personnes dont les capacités physiques, sensorielles ou mentales sont réduites ou qui manquent d'expérience et de connaissances, si elles sont surveillées par une personne dûment formée ou si elles ont été instruites quant à l'utilisation de l'appareil en toute sécurité et ont pris conscience des risques qui en résultent. Les enfants ne doivent pas jouer avec l'appareil. Les travaux de nettoyage et de service ne doivent pas être effectués par des enfants non surveillés.

Utilisation conforme à l'usage prévu

Le Condair MD est **destiné exclusivement à l'humidification d'air de gaine associé à une ventilation contrôlée dans les conditions d'utilisation spécifiées**. Toute autre utilisation sans l'approbation écrite de Condair est considérée comme non conforme à l'usage prévu et peut rendre le Condair MD dangereux. Tout droit de garantie est supprimé en cas d'utilisation non conforme.

L'utilisation conforme à l'usage prévu implique également le **respect de toutes les informations contenues dans la présente documentation (en particulier toutes les consignes de sécurité et de danger)**.

Risques que peut présenter le Condair MD



DANGER !
Danger d'électrocution

L'unité hydraulique du Condair MD est branchée sur le réseau électrique. En cas d'ouverture de l'unité hydraulique, il est possible de toucher des pièces conductrices de courant. Le contact avec des pièces conductrices peut entraîner des blessures graves ou la mort.

Par conséquent : Avant d'effectuer des travaux sur le Condair MD, le mettre hors service *Chapitre 4.5* (éteindre l'appareil, le débrancher et couper l'arrivée d'eau) et faire en sorte qu'aucune mise en service intempestive ne soit possible.



Attention !
Risque de contamination cryptogamique du système

Si le Condair MD est totalement éteint, la conduite d'alimentation d'eau et le système interne d'eau risquent d'être contaminés, car le système d'eau n'est plus nettoyé régulièrement.

Par conséquent : Après la mise en service du Condair MD, celui-ci ne doit plus être éteint et doit être utilisé en mode « Humidifier » ou en « Standby » (pour les modes de fonctionnement, voir *Chapitre 4.2.2*). Cela garantit que le système d'eau est nettoyé à intervalle régulier, conformément aux prescriptions, et n'est ainsi pas contaminé.



DANGER !
Risque sanitaire lié à un manque d'hygiène

L'utilisation inappropriée ou le mauvais service d'humidificateurs à membrane peuvent être nocives pour la santé. En cas d'utilisation incorrecte ou de service insuffisant, des germes pathogènes peuvent proliférer dans le système d'eau du Condair MD.

Par conséquent : Le Condair MD doit impérativement être utilisé et entretenu selon la présente notice.

Prévention des situations dangereuses

Lorsqu'il y a lieu de penser qu'une **utilisation sans danger n'est plus possible**, il faut mettre immédiatement le Condair MD **hors service** conformément au *Chapitre 4.5* et **empêcher toute mise en route intempestive**. Cela peut être le cas dans les circonstances suivantes :

- lorsque les composants du Condair MD sont endommagés.
- lorsque les installations électriques sont endommagées
- lorsque le Condair MD ne fonctionne plus correctement
- lorsque les raccordements ou les conduites ne sont pas étanches

Toutes les personnes chargées d'effectuer des interventions sur le Condair MD ont l'obligation de signaler immédiatement au responsable de l'exploitation toute modification de l'appareil susceptible de porter atteinte à la sécurité.

Modifications non autorisées de l'appareil

Aucun **installation additionnel et aucune transformation** ne peuvent être effectués sur le Condair MD sans autorisation écrite de Condair.

Pour le remplacement des composants défectueux, utiliser **exclusivement les accessoires et les pièces de rechange d'origine** fournis par votre représentant Condair.

Lors du service du Condair MD, seul **le matériel de Condair mentionné dans la liste des pièces de rechange** peut être utilisé.

3 Aperçu du produit

3.1 Aperçu du modèle

Le Condair MD est disponible en quatre modèles différents avec un puissance d'humidification de 2 kg/h pour l'installation dans des gaines de ventilation horizontales (H).

- **EL**: Chauffage de l'eau d'humidification avec le chauffage électrique intégré.
- **HW**: Chauffage de l'eau d'humidification par l'échangeur de chaleur intégré qui est raccordé au système d'eau chaude d'un chauffage.
- **FB**: Chauffage de l'eau d'humidification par l'échangeur de chaleur intégré qui est raccordé à un chauffage par le sol/mural ou un circuit de convecteurs.
- **WW**: Chauffage de l'eau d'humidification par l'échangeur de chaleur intégré qui est raccordé au système d'eau chaude (eau potable ou eau de service chauffée).

Variante	Puissance d'humidification	Type de chauffage
MD-EL-H	2 kg/h ¹⁾	Élément de chauffage électrique intégré dans le réservoir d'eau de l'unité hydraulique
MD-HW-H		Circuit au de chauffage (35°C ...60°C) sans pompe de circulation
MD-FB-H		Circuit chauffage par le sol/mural ou circuit de convecteurs (29°C ... 60°C) avec pompe de circulation
MD-WW-H		Circuit eau chaude (45°C ...60°C) sans pompe de circulation

¹⁾ La puissance d'humidification indiquée et la valeur maximale, mesurée à un débit d'air de 180 m³/h. La puissance d'humidification effective dépend de la puissance de la source de chaleur, de l'état de l'air admis et de la valeur de consigne réglée pour l'humidité. La puissance d'humidification ont été contrôlée par le Fraunhofer Institut pour les systèmes d'énergie solaire ISE, Freiburg (Allemagne).

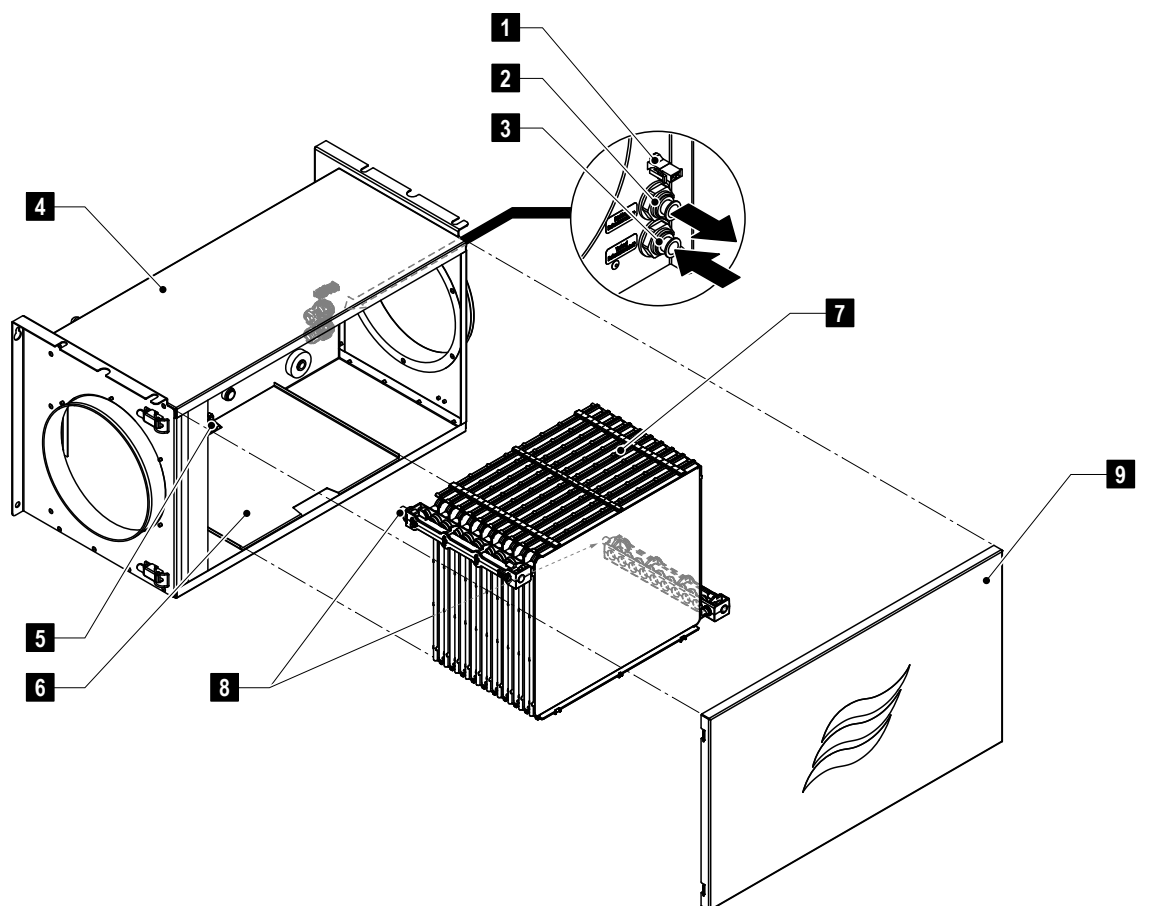
Tous les modèles de base peuvent être équipés de différentes options dans leur fonctionnalité. De plus, différents accessoires et fournitures sont disponibles.

3.2 Désignation du produit

La désignation du produit figure sur la plaque signalétique :

	Désignation du type d'appareil	Numéro de série (à 7 chiffres)	Date de production mois/année
	Condair Group AG, Gwattstrasse 17, 8800 Pfäffikon SZ, Suisse		
Tension de branchement	Type : Condair MD	N° de série : XXXXXX	11.19
Performance d'humidification maximale	Tension : 230V/1~/ 50-60Hz	Puissance él. : 800.0 VA 3.4 A	
Pression admissible d'alimentation en eau	Puissance de l'humidificateur : 2 kg/h		
Champ avec marque de certification	Pression hydraulique : 1.5..5 bar, < 30°C	Code : MD-EL-H	
Puissance électrique	CE		
Code de variante	Engineered in Switzerland, Made in Germany		

3.3 Construction de l'unité d'humidification

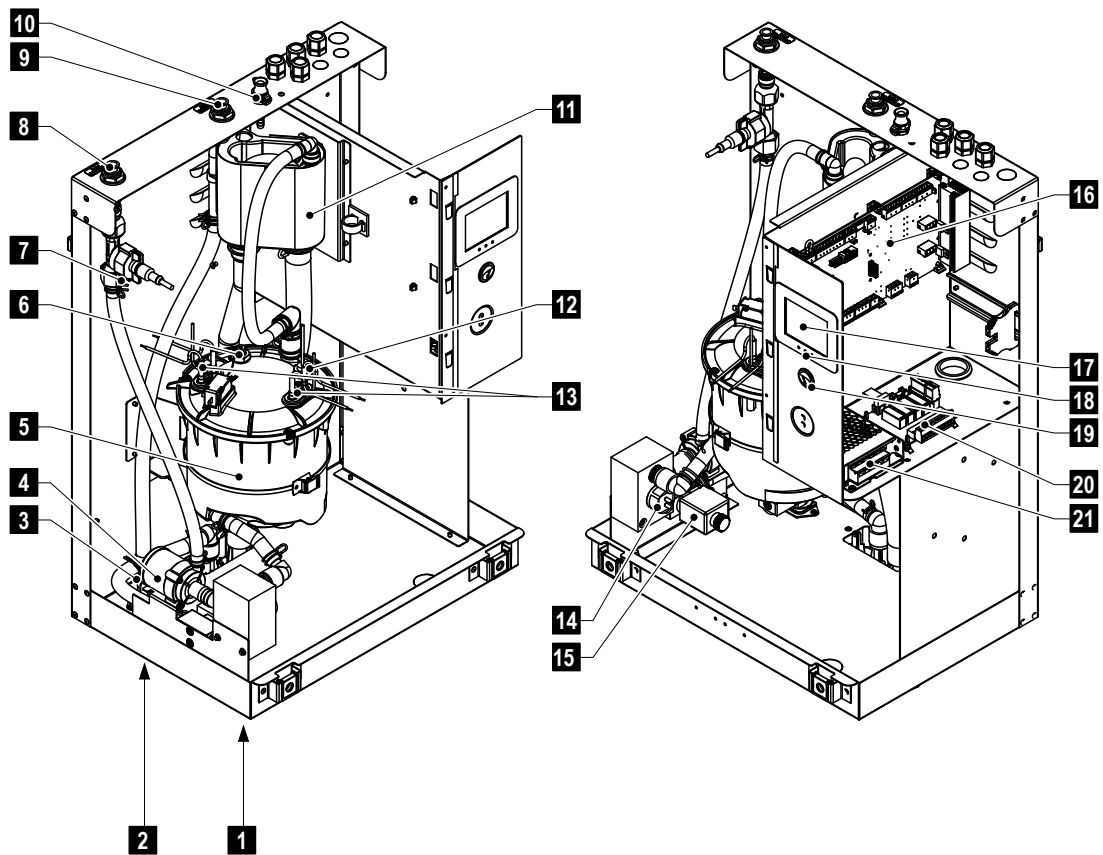


- | | | | |
|---|--|---|---|
| 1 | Prise de connexion câble du détecteur de fuite | 6 | Tôle de fond |
| 2 | Raccord de retour de l'unité d'humidification | 7 | Insert de l'humidificateur |
| 3 | Raccord d'alimentation de l'unité d'humidification | 8 | Tuyaux d'accouplement |
| 4 | Caisson de l'humidificateur | 9 | Cache frontal de l'unité d'humidification |
| 5 | Détecteur de fuites | | |

Fig. 1: Construction de l'unité d'humidification

3.4 Construction des unités hydrauliques

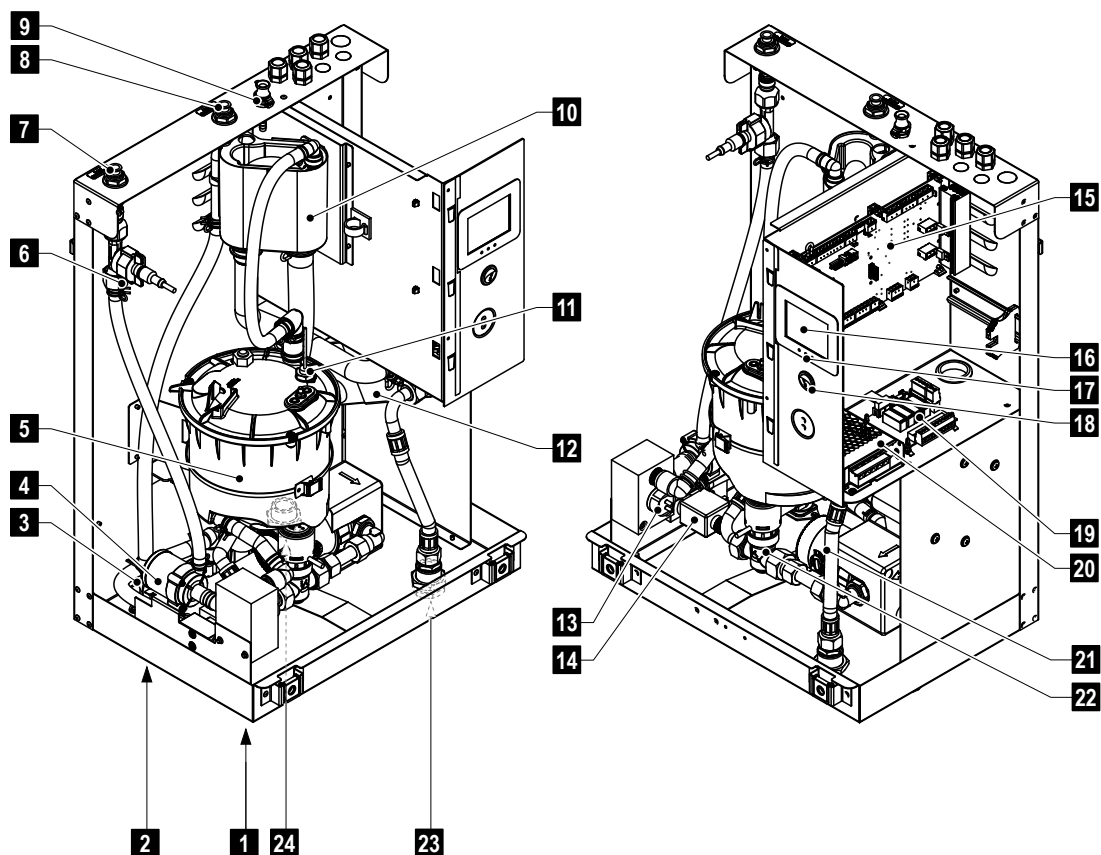
3.4.1 Construction de l'unité hydraulique du Condair MD, variante MD-EL-H



- | | | | |
|----|--|----|---|
| 1 | Raccord d'arrivée d'eau propre | 12 | Capteur de niveau |
| 2 | Raccord d'évacuation | 13 | Éléments de chauffage |
| 3 | Vanne d'admission | 14 | Capteur de conductance |
| 4 | Pompe de circulation circuit de l'humidificateur | 15 | Vanne d'évacuation |
| 5 | Réservoir d'eau | 16 | Platine de pilotage |
| 6 | Interrupteur de surchauffe | 17 | Écran tactile |
| 7 | Capteur de débit et de température | 18 | Affichage LED du mode de fonctionnement |
| 8 | Raccord d'alimentation de l'unité d'humidification | 19 | Interrupteur de l'appareil |
| 9 | Raccord de retour de l'unité d'humidification | 20 | Platine de signalement à distance des états de fonctionnement et des anomalies (option) |
| 10 | Raccord des liquides de service | 21 | Bloc d'alimentation 24 V |
| 11 | Godet de remplissage | | |

Fig. 2: Construction de l'unité hydraulique du Condair MD, variante MD-EL-H

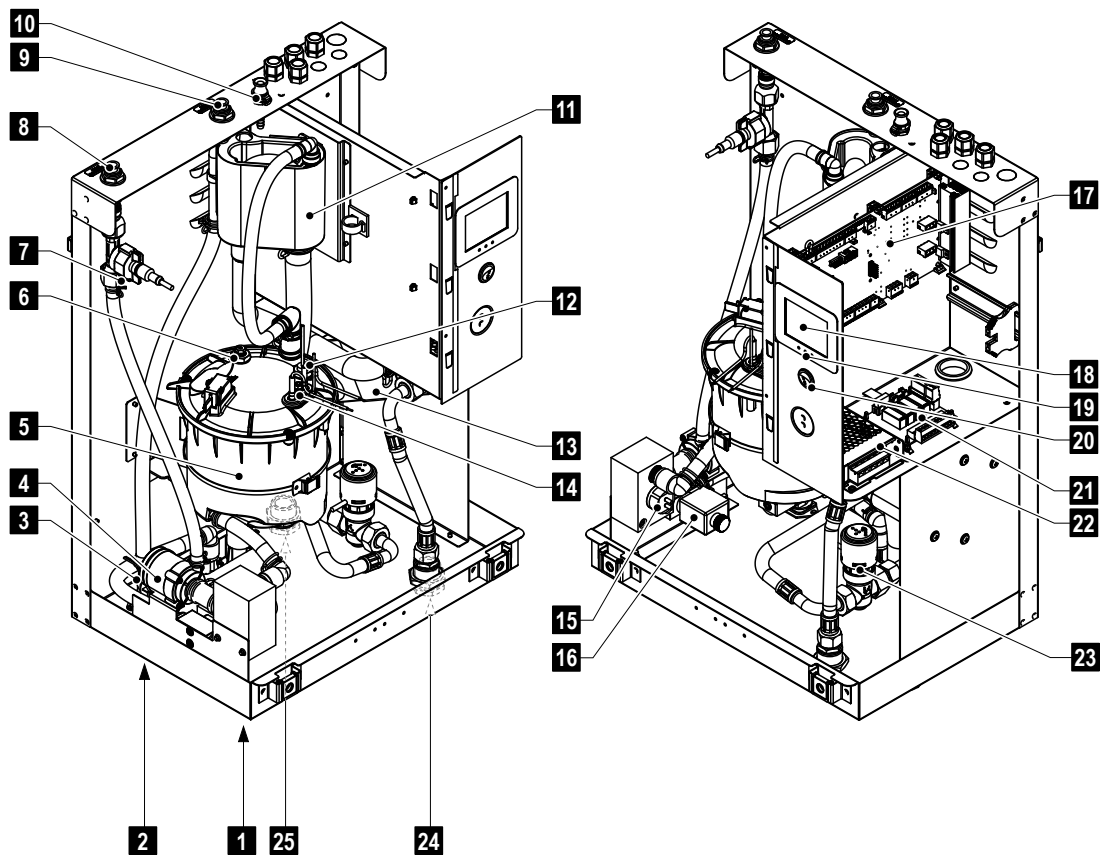
3.4.2 Construction de l'unité hydraulique du Condair MD, variante MD-HW-H



- | | | | |
|----|--|----|---|
| 1 | Raccord d'arrivée d'eau propre | 15 | Platine de pilotage |
| 2 | Raccord d'évacuation | 16 | Écran tactile |
| 3 | Vanne d'admission | 17 | Affichage LED du mode de fonctionnement |
| 4 | Pompe de circulation circuit de l'humidificateur | 18 | Interrupteur de l'appareil |
| 5 | Réservoir d'eau | 19 | Platine de signalement à distance des états de fonctionnement et des anomalies (option) |
| 6 | Capteur de débit et de température | 20 | Bloc d'alimentation 24 V |
| 7 | Raccord d'alimentation de l'unité d'humidification | 21 | Pompe de circulation circuit d'eau chaude |
| 8 | Raccord de retour de l'unité d'humidification | 22 | Soupape de régulation de la température du circuit d'eau chaude |
| 9 | Raccord des liquides de service | 23 | Raccordement du retour de l'eau chaude |
| 10 | Godet de remplissage | 24 | Raccordement de l'alimentation de l'eau chaude |
| 11 | Capteur de niveau | | |
| 12 | Échangeur de chaleur | | |
| 13 | Capteur de conductance | | |
| 14 | Vanne d'évacuation | | |

Fig. 3: Construction de l'unité hydraulique du Condair MD, variante MD-HW-H

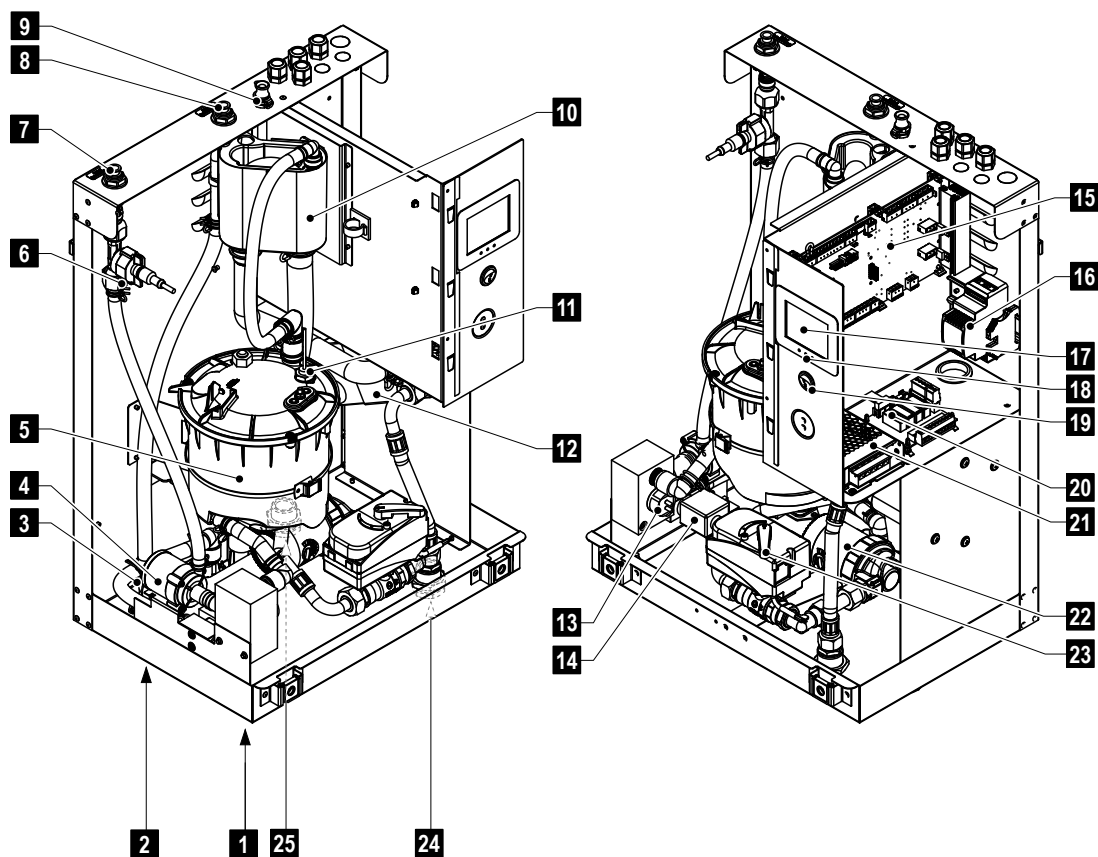
3.4.3 Construction de l'unité hydraulique du Condair MD, variante MD-FB-H



- | | | | |
|----|--|----|---|
| 1 | Raccord d'arrivée d'eau propre | 15 | Capteur de conductance |
| 2 | Raccord d'évacuation | 16 | Vanne d'évacuation |
| 3 | Vanne d'admission | 17 | Platine de pilotage |
| 4 | Pompe de circulation circuit de l'humidificateur | 18 | Écran tactile |
| 5 | Réservoir d'eau | 19 | Affichage LED du mode de fonctionnement |
| 6 | Interrupteur de surchauffe (option) | 20 | Interrupteur de l'appareil |
| 7 | Capteur de débit et de température | 21 | Platine de signalement à distance des états de fonctionnement et des anomalies (option) |
| 8 | Raccord d'alimentation de l'unité d'humidification | 22 | Bloc d'alimentation 24 V |
| 9 | Raccord de retour de l'unité d'humidification | 23 | Soupape de régulation de la température du circuit d'eau chaude |
| 10 | Raccord des liquides de service | 24 | Raccordement du retour de l'eau chaude |
| 11 | Godet de remplissage | 25 | Raccordement de l'alimentation de l'eau chaude |
| 12 | Capteur de niveau | | |
| 13 | Échangeur de chaleur | | |
| 14 | Élément de chauffage (option) | | |

Fig. 4: Construction de l'unité hydraulique du Condair MD, variante MD-FB-H

3.4.4 Construction de l'unité hydraulique du Condair MD, variante MD-WW-H

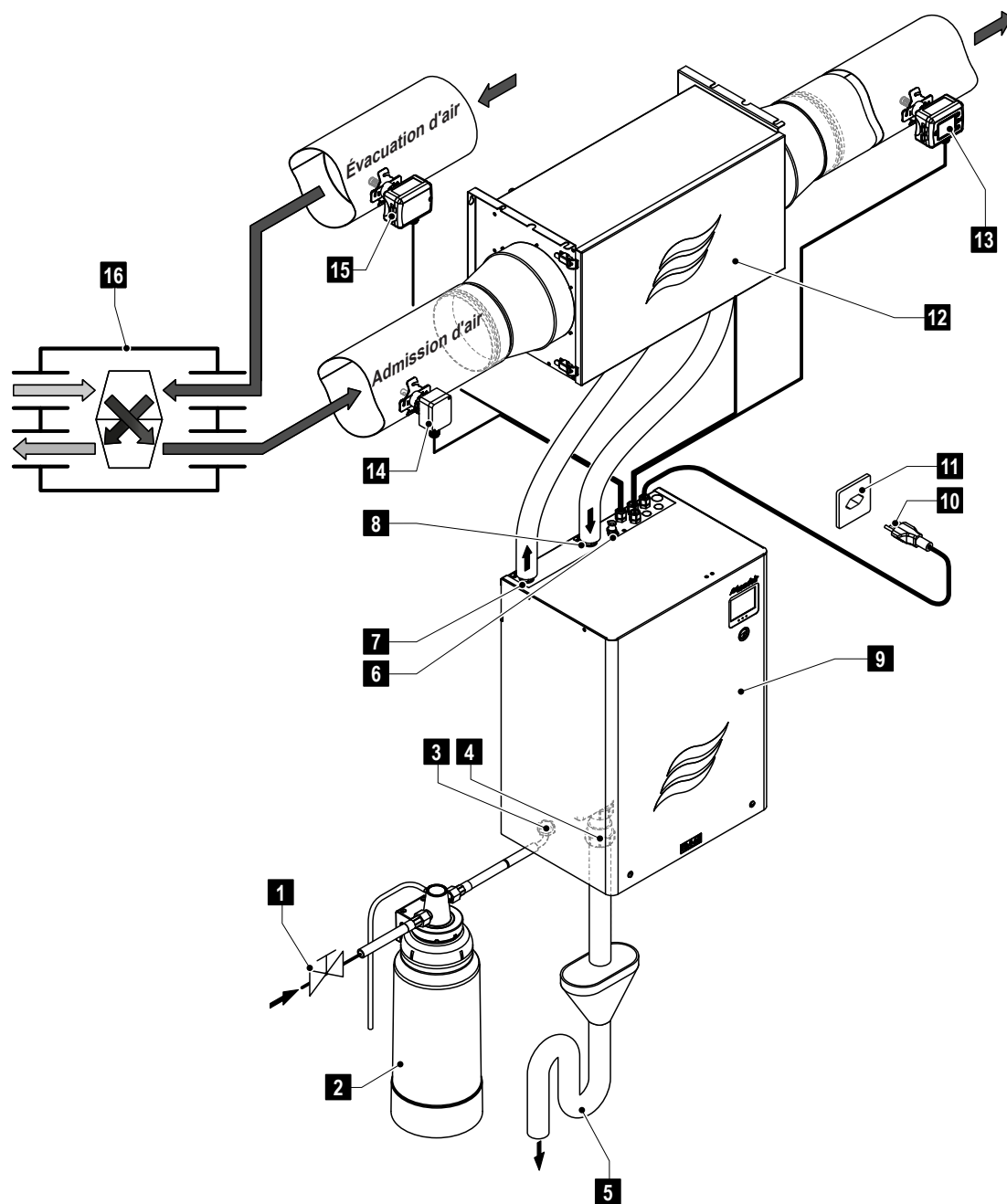


- | | | | |
|----|--|----|---|
| 1 | Raccord d'arrivée d'eau propre | 15 | Platine de pilotage |
| 2 | Raccord d'évacuation | 16 | Soupape de régulation de la température du transformateur |
| 3 | Vanne d'admission | 17 | Écran tactile |
| 4 | Pompe de circulation circuit de l'humidificateur | 18 | Affichage LED du mode de fonctionnement |
| 5 | Réservoir d'eau | 19 | Interrupteur de l'appareil |
| 6 | Capteur de débit et de température | 20 | Platine de signalement à distance des états de fonctionnement et des anomalies (option) |
| 7 | Raccord d'alimentation de l'unité d'humidification | 21 | Bloc d'alimentation 24 V |
| 8 | Raccord de retour de l'unité d'humidification | 22 | Pompe de circulation du circuit d'eau chaude |
| 9 | Raccord des liquides de service | 23 | Soupape de régulation du circuit d'eau chaude |
| 10 | Godet de remplissage | 24 | Raccordement du retour de l'eau chaude |
| 11 | Capteur de niveau | 25 | Raccordement de l'alimentation de l'eau chaude |
| 12 | Échangeur de chaleur | | |
| 13 | Capteur de conductance | | |
| 14 | Vanne d'évacuation | | |

Fig. 5: Construction de l'unité hydraulique du Condair MD, variante MD-WW-H

3.5 Aperçu du système

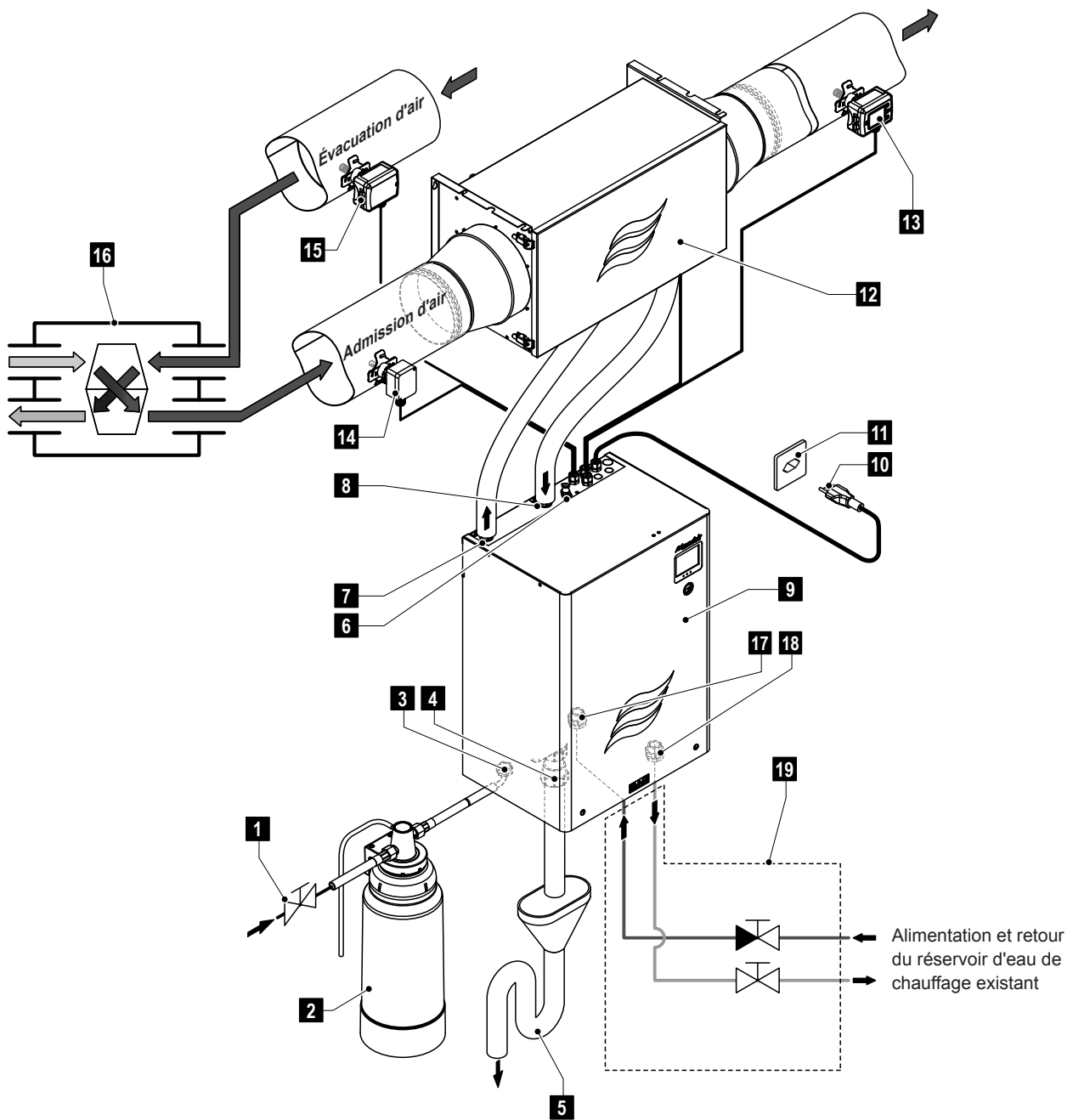
3.6 Aperçu du système du Condair MD, variante MD-EL-H



- | | | | |
|---|--|----|--------------------------------------|
| 1 | Vanne d'arrêt d'arrivée d'eau propre | 9 | Unité hydraulique |
| 2 | Traitement de l'eau | 10 | Câble de raccordement réseau |
| 3 | Raccord d'arrivée d'eau propre | 11 | Prise secteur (230 V/1~/50 Hz) |
| 4 | Raccord d'évacuation | 12 | Unité d'humidification |
| 5 | Entonnoir d'évacuation avec siphon | 13 | Hygostat maximal |
| 6 | Raccord des liquides de service | 14 | Contrôleur de débit d'air |
| 7 | Alimentation de l'unité d'humidification | 15 | Capteur d'humidité et de température |
| 8 | Retour de l'unité d'humidification | 16 | Ventilation contrôlée (VMC) |

Fig. 6: Aperçu du système du Condair MD, variante MD-EL-H avec régulation de l'humidité de l'air d'admission

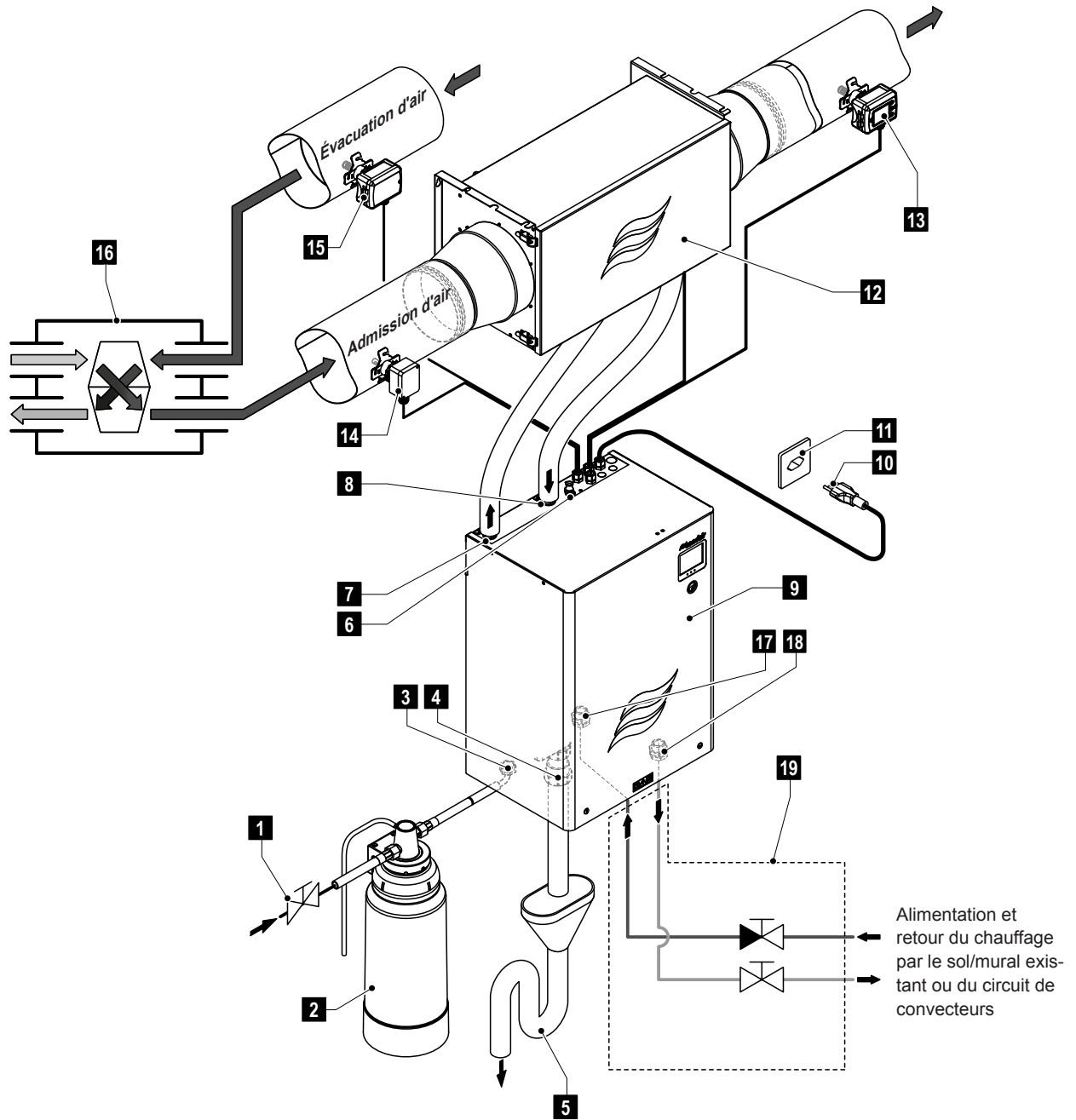
3.7 Aperçu du système du Condair MD, variante MD-HW-H



- | | | | |
|----|--|----|---|
| 1 | Vanne d'arrêt d'arrivée d'eau propre | 11 | Prise secteur (230 V/1~/50 Hz) |
| 2 | Traitement de l'eau | 12 | Unité d'humidification |
| 3 | Raccord d'arrivée d'eau propre | 13 | Hygromètre maximal |
| 4 | Raccord d'évacuation | 14 | Contrôleur de débit d'air |
| 5 | Entonnoir d'évacuation avec siphon | 15 | Capteur d'humidité et de température |
| 6 | Raccord des liquides de service | 16 | Ventilation contrôlée (VMC) |
| 7 | Alimentation de l'unité d'humidification | 17 | Raccord d'alimentation eau chaude |
| 8 | Retour de l'unité d'humidification | 18 | Raccord de retour eau chaude |
| 9 | Unité hydraulique | 19 | Installation d'eau chaude (par le client) |
| 10 | Câble de raccordement réseau | | |

Fig. 7: Aperçu du système du Condair MD, variante MD-HW-H avec régulation de l'humidité de l'air d'admission

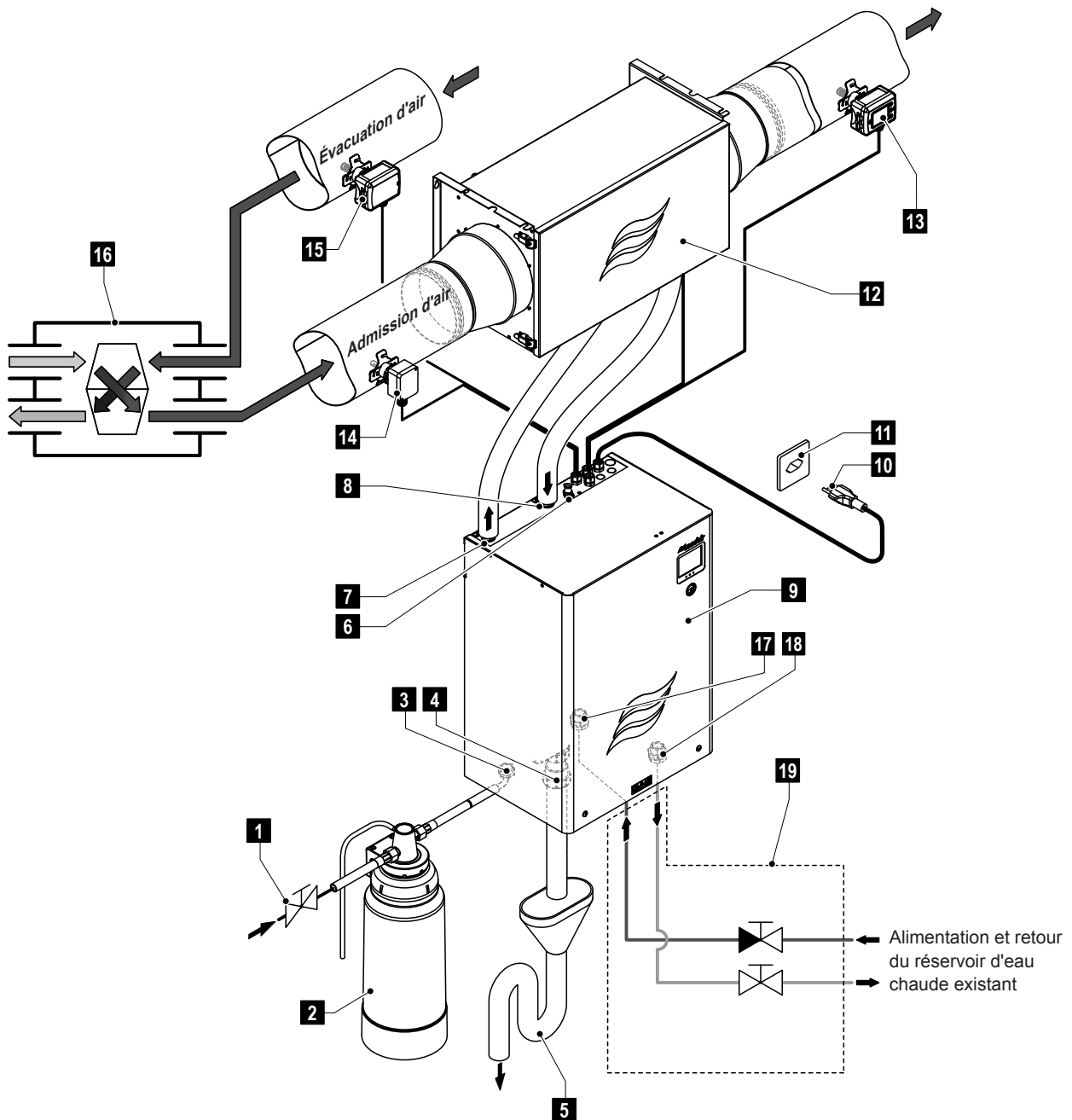
3.8 Aperçu du système du Condaïr MD, variante MD-FB-H



- | | | | |
|----|--|----|---|
| 1 | Vanne d'arrêt d'arrivée d'eau propre | 11 | Prise secteur (230 V/1~/50 Hz) |
| 2 | Traitement de l'eau | 12 | Unité d'humidification |
| 3 | Raccord d'arrivée d'eau propre | 13 | Hygostat maximal |
| 4 | Raccord d'évacuation | 14 | Contrôleur de débit d'air |
| 5 | Entonnoir d'évacuation avec siphon | 15 | Capteur d'humidité et de température |
| 6 | Raccord des liquides de service | 16 | Ventilation contrôlée (VMC) |
| 7 | Alimentation de l'unité d'humidification | 17 | Raccord d'alimentation eau chaude |
| 8 | Retour de l'unité d'humidification | 18 | Raccord de retour eau chaude |
| 9 | Unité hydraulique | 19 | Installation d'eau chaude (par le client) |
| 10 | Câble de raccordement réseau | | |

Fig. 8: Aperçu du système du Condaïr MD, variante MD-FB-H avec régulation de l'humidité de l'air d'admission

3.9 Aperçu du système du Condair MD, variante MD-WW-H



- | | | | |
|----|--|----|---|
| 1 | Vanne d'arrêt d'arrivée d'eau propre | 11 | Prise secteur (230 V/1~/50 Hz) |
| 2 | Traitement de l'eau | 12 | Unité d'humidification |
| 3 | Raccord d'arrivée d'eau propre | 13 | Hygromètre maximal |
| 4 | Raccord d'évacuation | 14 | Contrôleur de débit d'air |
| 5 | Entonnoir d'évacuation avec siphon | 15 | Capteur d'humidité et de température |
| 6 | Raccord des liquides de service | 16 | Ventilation contrôlée (VMC) |
| 7 | Alimentation de l'unité d'humidification | 17 | Raccordement d'alimentation de l'eau chaude |
| 8 | Retour de l'unité d'humidification | 18 | Raccordement du retour de l'eau chaude |
| 9 | Unité hydraulique | 19 | Installation d'eau chaude par le client |
| 10 | Câble de raccordement réseau | | |

Fig. 9: Aperçu du système du Condair MD, variante MD-WW-H avec régulation de l'humidité de l'air d'admission

3.10 Description fonctionnelle

Le Condair MD repose sur le principe de la différence de pression de vapeur d'eau entre l'air sec dans la gaine et l'eau dans l'humidificateur. De la vapeur d'eau pure se diffuse à travers la membrane semi-perméable de l'unité d'humidification et humidifie l'air de gaine.

Arrivée d'eau

L'eau fraîche est acheminée côté installation par un robinet d'arrêt et le dispositif de traitement de l'eau vers l'unité hydraulique. L'eau passe par la vanne d'admission avec capteur de niveau et par le godet à eau et arrive ensuite dans le réservoir d'eau.

Remarque : Le godet à eau ouvert est conçu de façon à ce que l'eau d'alimentation soit séparée de l'eau de l'appareil et à ce que l'eau de l'appareil ne puisse pas refluer dans la conduite d'alimentation.

L'eau d'alimentation doit respecter les prescriptions en matière d'eau potable selon les directives EN 1717 et SVGW/DVGW. La température admissible de l'eau d'alimentation doit être comprise entre 8 °C et 30 °C et la pression d'amenée entre 1,5 et 5,0 bars.

Chauffage d'eau

Pour le bon fonctionnement du Condair MD, l'eau acheminée vers l'unité d'humidification doit être chauffée de 20 °C à 40 °C selon la demande d'humidité. Le chauffage de l'eau intervient différemment, selon le modèle d'humidificateur installé :

- Variante MD-EL-H : L'eau d'humidification est chauffée dans l'unité hydraulique avec les éléments de chauffage activés électriquement dans le réservoir d'eau.
Remarque : Avec le Condair MD MD-EL-H, la température des éléments de chauffage est constamment contrôlée par l'électronique de commande. Si la température d'un élément de chauffage dépasse une température donnée, le courant vers cet élément de chauffage est interrompu et un message d'erreur s'affiche.
- Variante MD-HW-H : L'eau d'humidification est chauffée par un échangeur de chaleur intégré dans l'unité hydraulique alimenté par l'eau chaude d'un système de chauffage avec pompe de circulation.
- Variante MD-FB-H : L'eau d'humidification est chauffée par un échangeur de chaleur intégré dans l'unité hydraulique alimenté par l'eau d'un chauffage par le sol/mural avec pompe de circulation ou par un circuit de convecteurs avec pompe de circulation.
- Variante MD-WW-H : L'eau d'humidification est chauffée par un échangeur de chaleur intégré dans l'unité hydraulique alimenté par un système d'eau chaude (eau potable chauffée) sans pompe de circulation.

Régulation de niveau

Le niveau dans le réservoir d'eau est surveillé en permanence par un capteur de niveau. Dès que le niveau d'eau requis est atteint (par processus d'humidification), le capteur de niveau envoie un signal à la commande. La vanne d'admission s'ouvre et le réservoir d'eau se remplit. Après avoir atteint le régime de fonctionnement requis, le capteur de niveau envoie à nouveau un signal à la commande et la vanne d'admission se ferme.

Régulation de la température et du débit d'eau

La température de l'eau et le débit d'eau de l'humidificateur nécessaires pour une demande d'humidité donnée sont régulés par un circuit de régulation de la commande via la demande d'humidité et du capteur de température et du débitmètre installés ensemble dans le circuit d'eau de l'unité d'humidification et réglés sur les valeurs correspondantes.

Réglage de l'humidité

Les besoins en humidité sont déterminés par l'humidité de consigne réglée par l'utilisateur et un capteur d'humidité et de température intégrés dans la gaine d'évacuation d'air. En fonction des besoins en humidité transmis, la température de l'eau et le débit d'eau sont réglés en conséquence par l'humidificateur.

Vidange

Compte tenu du fait que l'unité d'humidification du Condair MD cède seulement des molécules d'eau à l'air de gaine, la minéralisation dans l'eau du circuit d'eau interne augmente (notamment lors du fonctionnement avec de l'eau potable non traitée). Afin que cette concentration ne dépasse pas une certaine valeur, il faut retirer de temps en temps une certaine quantité d'eau du réservoir d'eau et la remplacer par de l'eau propre.

Lors du processus de vidange, la vanne d'évacuation s'ouvre pendant un laps de temps donné, la vanne d'admission s'ouvre de façon différée. Si le seuil de fonctionnement inférieur est atteint dans le réservoir d'eau pendant le processus de vidange, la vanne d'admission reste ouverte jusqu'à ce que le niveau d'eau dans le réservoir d'eau revienne à la normale.

Rinçage périodique

En mode humidification et en mode Standby, la conduite d'arrivée et le système d'eau interne de l'unité hydraulique du Condair MD sont rincés à l'eau de ville propre toutes les 47 heures conformément à la norme VDI 6022. Pour cette raison, l'arrivée d'eau à l'unité hydraulique devrait toujours être ouverte, même en dehors de la saison d'humidification et l'appareil ne devrait pas être débranché et/ou éteint (exception : service de l'appareil). En dehors de la saison d'humidification, le Condair MD peut être utilisé en mode standby (pour l'activation du mode standby, voir *Chapitre 5.1.2*).

Remarque : Si le Condair MD doit être éteint pendant une période prolongée, respecter les consignes données au *Chapitre 4.5*.

4 Fonctionnement

Le Condair MD doit être exploité uniquement par des personnes s'étant familiarisées avec son fonctionnement et ayant pris connaissance de cette notice d'utilisation.

4.1 Première mise en

La première mise en service doit être formellement effectuée par un technicien mandaté par votre représentant Condair ou par un technicien du client dûment qualifié et habilité à cet effet. Une description détaillée des opérations se trouve dans la notice d'installation et de mise en service du Condair MD.

Lors de la première mise en service, les travaux suivants sont effectués dans l'ordre indiqué :

- Détermination de la qualité de l'eau d'alimentation.
Les paramètres de fonctionnement autorisés pour l'eau d'alimentation sont répertoriés dans *Chapitre 9.1*).
- Vérifier si les composants de l'appareil sont montés correctement (unité hydraulique et unité d'humidification) du Condair MD.
- Vérifier si l'installation d'eau d'alimentation et d'évacuation a été installée correctement (conforme aux normes EN1717 et DVGW/SVGW)
- Vérifier si l'unité d'humidification a été montée correctement.
- Vérifier les câbles de raccordement électrique à l'unité d'humidification.
- Vérifier si l'installation électrique a été réalisée correctement.
- Rincer la conduite d'arrivée d'eau propre.
- Rinçage du dispositif de traitement de l'eau.
- Rinçage et purge du circuit de chauffage ou d'eau chaude (seulement pour le Condair MD, variantes MD-HW-H, MD-FB-H et MD-WW-H).
- Configurer la commande ou le Condair MD.
- Réaliser des essais, y compris vérifier les dispositifs de contrôle.
- Remplir le protocole de mise en service.

4.2 Éléments d'affichage et de commande

4.2.1 Éléments d'affichage et de commande sur l'unité hydraulique

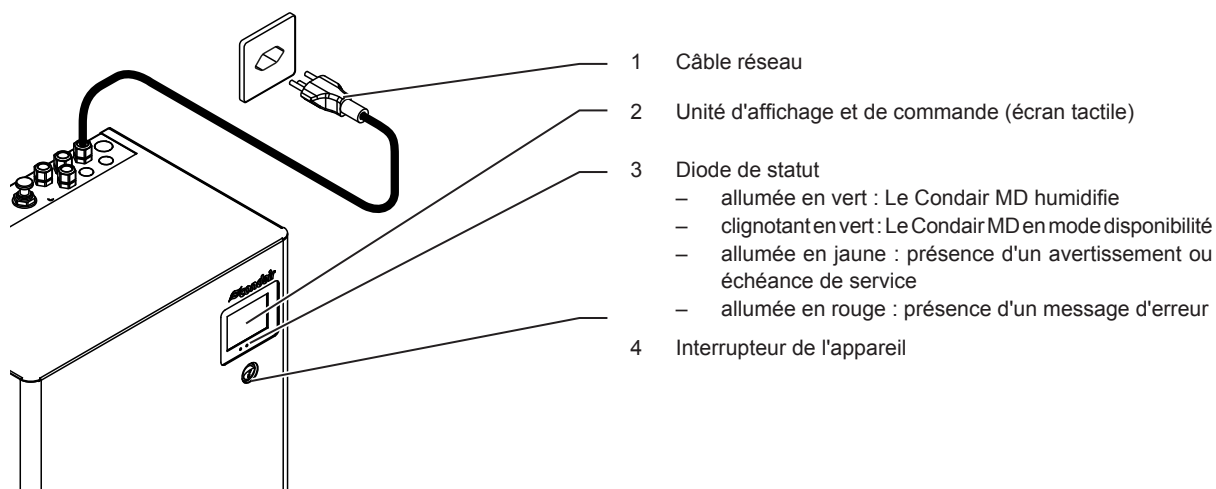


Fig. 10: Éléments d'affichage et de commande



DANGER !
Danger de choc électrique !

Une fois l'appareil éteint, il reste encore du courant à l'intérieur de l'unité hydraulique du Condair MD. **C'est la raison pour laquelle il est indispensable de couper l'alimentation électrique de l'unité hydraulique avant de l'ouvrir en débranchant le connecteur mâle.**

4.2.2 Éléments de commande et d'affichage de l'hygrostat maximal

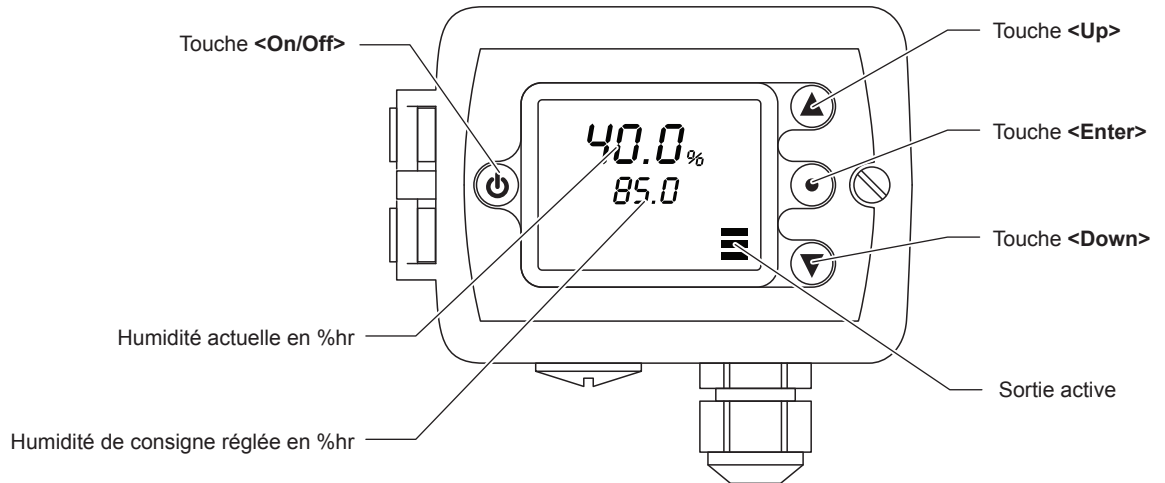


Fig. 11: Éléments de commande de l'hygrostat maximal

L'hygrostat maximal installé dans la gaine d'admission est réglé sur une valeur de consigne de 85 %hr. Cette valeur de consigne est généralement suffisant pour protéger le système de ventilation de façon fiable contre une humidification excessive.

Si la valeur de consigne doit être modifiée sur instruction du représentant Condair, vous pouvez la modifier avec les touches fléchées sur le côté droit de l'écran.

4.3 Remise en service après une interruption de l'exploitation

Ci-après figure la procédure de remise en service après une interruption de l'exploitation (par ex. après le service du Condair MD). Cela présuppose que la première mise en service a été correctement effectuée par le technicien de votre représentant Condair ou des techniciens formés et agréés et que le Condair MD a été correctement configuré.



Attention ! Respect de l'hygiène

Si le Condair MD a été éteint pendant plus de 48 heures ou si vous avez des doutes quant à la durée pendant laquelle il a été éteint, la conduite d'arrivée d'eau propre doit être rincée, pour des raisons d'hygiène, à l'aide de la vanne de purge avant de le remettre en service. Le dispositif de traitement de l'eau doit ensuite être rincé comme illustré aux étapes 5 et 10-12 au Chapitre 6.4.1.

1. **Vérifier** que le Condair MD et les installations **ne soient pas endommagés ni ne présentent de fuites**.



DANGER !

Tout appareil endommagé ou tout système d'humidification comportant des installations endommagées peut mettre en danger la vie des personnes ou causer de graves dommages aux biens.

Pour cette raison : Les appareils endommagés ou les appareils dont les installations sont endommagées ou mal réalisées **ne doivent pas être mis en service.**

2. S'assurer que le couvercle frontal est posé et verrouillé sur l'unité hydraulique.
3. Brancher le câble réseau à la prise secteur.
4. Enclencher le commutateur sur l'unité hydraulique et ouvrir la/les vanne(s) d'arrêt dans la conduite d'arrivée d'eau.

Le Condair MD procède à un test de système automatique et à un rinçage du système d'eau. Si une anomalie est constatée lors de ce test, un message d'erreur apparaît à l'écran de l'unité hydraulique.

Si l'initialisation se passe correctement, le réservoir d'eau est rempli et le bon fonctionnement du capteur de niveau est ensuite vérifié.

Remarque : Si une anomalie est constatée lors du contrôle fonctionnel, un message d'erreur apparaît à l'écran de l'unité hydraulique.

Si le contrôle de l'unité de niveau montre que tout est en ordre, le Condair MD passe ensuite dans le mode de fonctionnement préalablement défini (mode veille « Standby » ou mode humidification « Humidifier ») et l'écran d'accueil s'affiche avec le mode de fonctionnement présentant choisi, « Standby » ou « Humidifier ». Si le Condair MD est réglé sur le mode de fonctionnement « Humidifier », l'humidification démarre (la diode verte s'allume) dès qu'une demande d'humidité se présente.

4.4 Remarques relatives au fonctionnement

4.4.1 Contrôles en cours de fonctionnement par l'exploitant

Les dispositions de la norme VDI 6022 en matière d'hygiène prescrivent que l'exploitant effectue pendant le fonctionnement un contrôle visuel périodique de l'état de l'humidificateur ainsi que des composants du système d'humidification intégré dans la gaine d'air. Il est recommandé d'effectuer ces contrôles visuels tous les deux mois pendant la saison d'humidification et tous les six mois pendant les autres périodes. Ces contrôles prévoient :

- Contrôle optique des installations d'eau externes vers l'unité hydraulique et vers l'unité d'humidification pour détecter d'éventuelles fuites.
- Contrôle optique des parties inférieures de l'unité hydraulique et de l'unité d'humidification pour détecter d'éventuelles fuites.
- Contrôle optique des conduites d'eau, qui sont fixées à l'unité hydraulique et à l'unité d'humidification pour détecter l'éventuelle formation de condensat.
- Contrôle optique et, le cas échéant, remplacement du filtre dans la gaine d'arrivée et d'évacuation de la ventilation contrôlée de l'appartement. Pour garantir un fonctionnement hygiénique du Condair MD, il faut installer des filtres de min. classe G4 (recommandation : utiliser des filtres de classe F7 ou supérieure).
- Contrôle de l'unité hydraulique et de l'unité d'humidification ainsi que des autres composants du système d'humidification pour voir s'ils sont fixés correctement et en parfait état.
- Contrôle de l'installation électrique.

En présence d'anomalies (par ex. fuites, message d'erreur) ou de composants endommagés, mettez le Condair MD hors service comme décrit au *Chapitre 4.5*. Si une anomalie s'affiche, prenez note de son code avant d'éteindre l'unité hydraulique. Prenez ensuite contact avec votre représentant Condair.

4.4.2 Modes de fonctionnement

Le Condair MD peut fonctionner en deux modes. Le mode de fonctionnement peut être configuré sur l'écran tactile via le logiciel de commande (voir *Chapitre 5.1.2*) :

- « **Humidifier** » : présence d'un besoin d'humidification (généralement, pendant l'hiver)
- « **Standby** » : **aucun** besoin d'humidification (reste de l'année)

Si le Condair MD est éteint (par ex. pour le service) et ensuite rallumé, l'appareil se trouve dans le mode de fonctionnement sélectionné en dernier lieu.

4.4.2.1 Mode de fonctionnement « Humidifier »

Le mode de fonctionnement « Humidifier » est prévu pour le fonctionnement du Condair MD pendant les périodes de besoin d'humidification.

Dès qu'une demande d'humidité se présente en mode de fonctionnement « Humidifier », l'eau dans le circuit d'eau est réchauffée en fonction de la demande et le Condair MD commence à humidifier. Le Condair MD humidifie jusqu'à ce que la valeur d'humidification réglée soit atteinte. L'humidification est ensuite réduite progressivement et le réchauffement de l'eau d'humidification diminué. L'eau de circulation est maintenue dans l'appareil. S'il n'y a aucune demande pendant plus de 3 heures, le système d'eau interne se vidange complètement.

Fonctions d'hygiène en mode de fonctionnement « Humidifier »

Pour garantir l'hygiène en mode de fonctionnement « Humidifier », le Condair MD a plusieurs fonctions :

- Pendant le fonctionnement normal en mode « Humidifier », le volume journalier total du système d'eau interne (6 l pour un appareil de 2 kg et 4,5 l pour un appareil de 1 kg) est remplacé par de l'eau d'alimentation propre. Le remplacement de l'eau s'étale tout au long de la journée en fonction de la demande d'humidité.
- S'il n'y a aucune demande d'humidité en mode « Humidifier » pendant plus de 47 heures, le Condair MD se met en mode standby temporaire. En mode standby temporaire, le système d'eau interne est rincé avec de l'eau de circulation propre toutes les 47 heures sans demande pendant env. 2 - 3 minutes.
Dès qu'une demande d'humidité se présente de nouveau, le Condair MD passe du mode Standby temporaire au mode « Humidifier ». Le système d'eau interne est ensuite rincé, d'abord avec de l'eau de circulation propre, la vanne d'évacuation se ferme, le réservoir d'eau se remplit de nouveau jusqu'au niveau de fonctionnement et le Condair MD commence à humidifier après le réchauffement de l'eau du circuit d'humidification.
- En cas de coupure de courant en mode « Humidifier », la vanne d'évacuation au-dessous du réservoir d'eau dans l'unité hydraulique s'ouvre et le système d'eau interne du Condair MD est vidangé afin d'éviter que le système d'eau ne soit contaminé par des germes proliférant dans l'eau stagnante si la coupure de courant devait se prolonger.

Si la ventilation contrôlée doit être mise hors service pendant plus de 48 heures pour des travaux de service ou de réparation, le mode de fonctionnement du Condair MD est à mettre en mode « Standby » jusqu'à la remise en service de la ventilation contrôlée (Menu > Paramètres de l'utilisateur > Fonctionnement > Mode de fonctionnement > « **Standby** »). Après la remise en service de la ventilation contrôlée, indépendamment de la nécessité d'humidifier ou non, le mode de fonctionnement est à régler sur « Humidifier » (Menu > Paramètres de l'utilisateur > Fonctionnement > Mode de fonctionnement > « **Humidifier** ») ou à laisser sur « Standby ».

En cas d'éventuelle fuite dans l'unité d'humidification, l'eau de fuite est acheminée dans le bac intégré avec évacuation dans l'unité hydraulique et de là dans l'évacuation. Le capteur de fuite intégré dans le bac de l'unité d'humidification s'active simultanément; le fonctionnement du Condair MD est interrompu et le système d'eau interne est vidangé par la vanne d'évacuation. Un message d'erreur s'affiche et la diode rouge s'allume. Dans ce cas, informer le Service Condair.

4.4.2.2 Mode de fonctionnement « Standby »

Le mode de fonctionnement « Standby » est prévu pour le fonctionnement du Condair MD pendant les périodes sans besoin d'humidification.

Lorsque le Condair MD est mis en mode « Standby », la vanne d'évacuation au-dessous du réservoir d'eau dans l'unité hydraulique s'ouvre après 3 heures et le système d'eau interne du Condair MD se vidange. Le système reste vide jusqu'à ce que le mode de fonctionnement soit remis sur « Humidifier » à l'aide du logiciel de commande.

Fonction d'hygiène en mode « Standby »

En mode « Standby », le système d'eau interne est rincé avec de l'eau de circulation propre toutes les 47 heures pendant une durée donnée afin de lutter contre la prolifération de germes par l'eau stagnante dans d'arrivée d'eau propre.

Important : pour garantir la fonction de rinçage périodique, l'arrivée d'eau ne doit en aucun cas être fermée en mode standby.

4.5 Mise hors service

Pour mettre le Condair MD **hors service** pour des travaux de service, procédez comme suit :

1. Fermer la **vanne d'arrêt** sur l'arrivée d'eau.
2. Éteindre le Condair MD avec l'interrupteur de l'appareil sur l'unité hydraulique.
3. **Couper l'alimentation électrique du Condair MD** : Retirer le câble de raccordement réseau de la prise de courant murale.
4. Avant de commencer les travaux de démontage sur l'unité hydraulique, attendez au moins 10 minutes, le temps que le système d'eau interne se vide complètement.

Si le Condair MD doit être complètement éteint pendant une période prolongée, il faut fermer la conduite d'arrivée d'eau et la vidanger à l'aide de la vanne de vidange dans la conduite d'eau propre (voir l'aperçu du système dans *Chapitre 3.5*).

Remarque : Si un dispositif de traitement de l'eau est intégré dans l'arrivée d'eau propre du Condair MD, la cartouche doit être rincée en cas de remise en service. Veuillez tenir compte des remarques figurant au *Chapitre 6.4.1* à partir du point 10.

Avec la variante MD-WW-H, le circuit d'eau chaude de l'humidificateur doit être vidangé à l'aide de la vanne d'évacuation dans la conduite de retour du circuit d'eau chaude.

En cas de remise en marche, le circuit d'eau chaude doit être purgé et rincé. Veuillez également tenir compte des remarques figurant au *chapitre 6.2* de la notice d'installation et de mise en service.

4.6 Mise hors service de la ventilation contrôlée

Si la ventilation contrôlée doit être mise hors service pendant une période prolongée et si le Condair MD est en mode « Humidifier », le Condair MD doit être mis en mode « Standby » avant de mettre la ventilation contrôlée hors service. La ventilation contrôlée peut être éteinte seulement après un **temps d'attente de 60 minutes**. C'est la seule façon de garantir que l'insert de l'humidificateur dans l'unité d'humidification soit complètement sec et d'assurer un fonctionnement hygiénique de l'installation.

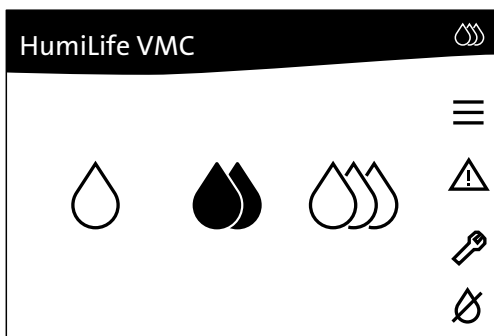
5 Travailler avec le logiciel de commande

5.1 Page d'accueil

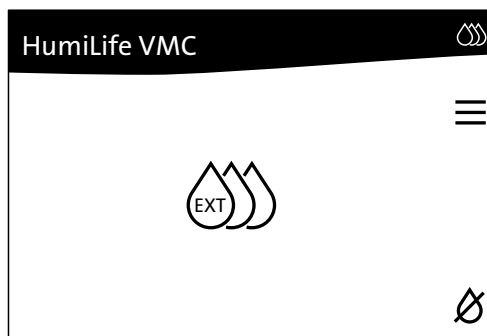
Après l'enclenchement, le Condair MD se trouve dans le dernier mode de fonctionnement sélectionné (« Humidifier » ou « Standby ») et l'écran d'accueil s'affiche. L'aspect de l'écran d'accueil dépend de l'état actuel et de la configuration du réglage du système.

Écran d'accueil en mode humidification

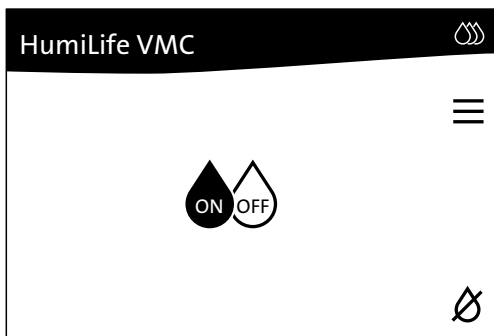
Écran d'accueil avec réglage interne activé (réglage standard)



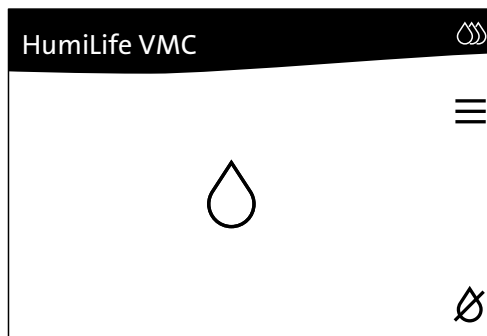
Écran d'accueil avec réglage interne activé et instruction externe de la valeur de consigne



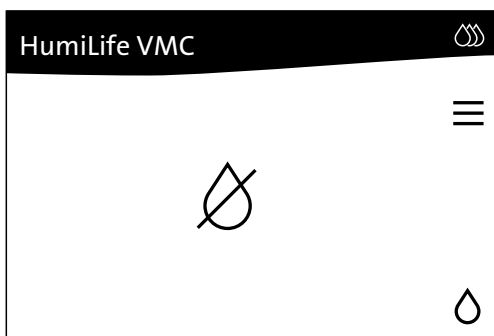
Écran d'accueil avec réglage Marche/Arrêt activé



Écran d'accueil avec réglage externe activé



Écran d'accueil en mode standby



5.1.1 Éléments d'affichage et de commande dans l'écran d'accueil

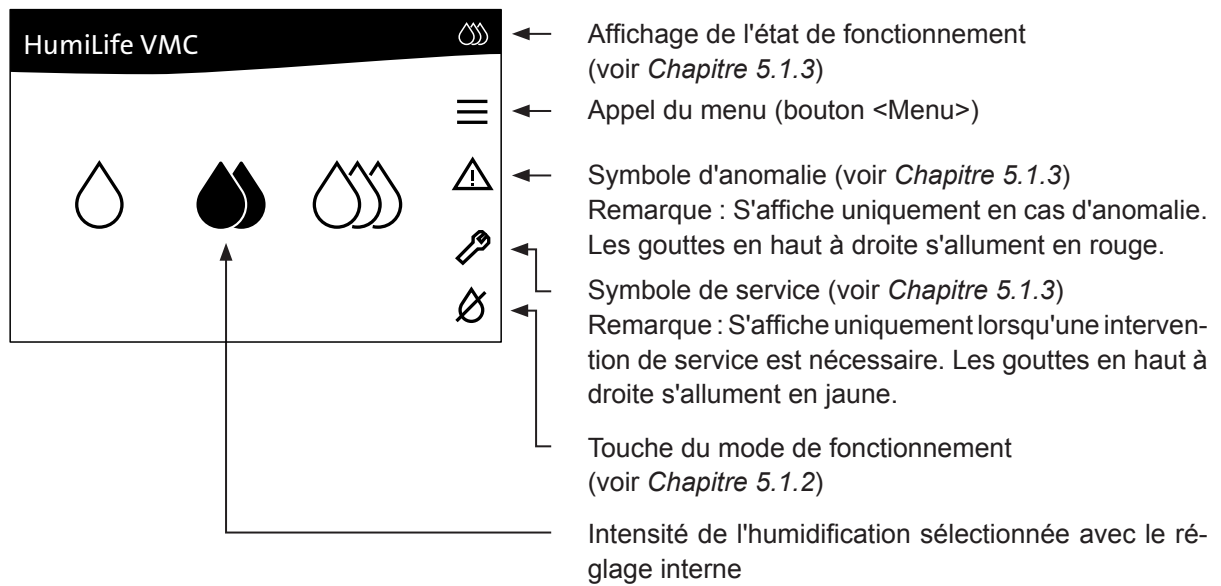
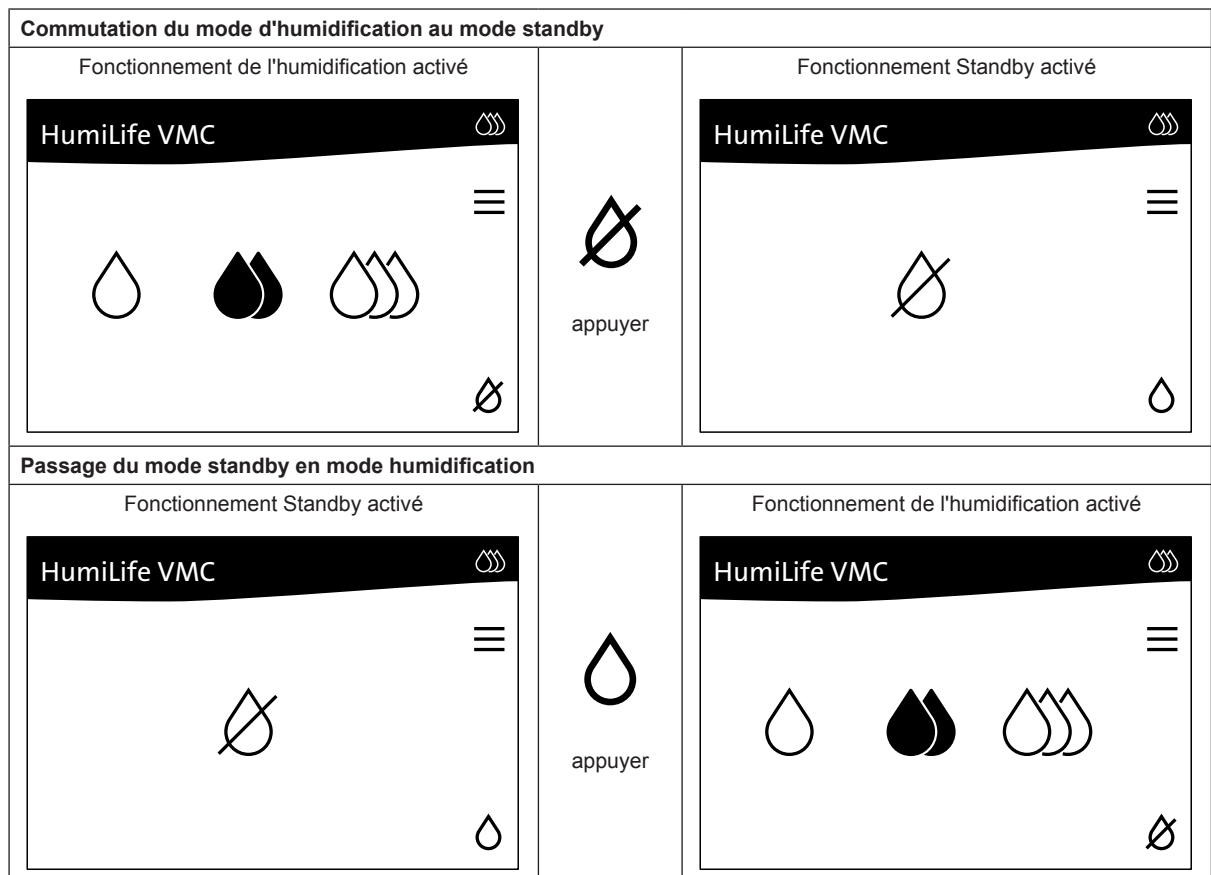






Fig. 12: Éléments d'affichage et de commande sur l'écran d'accueil

5.1.2 Changement de mode de fonctionnement






Avec la touche de commutation en bas à droite dans l'écran d'accueil, vous pouvez passer du mode de fonctionnement « Humidifier » (fonctionnement de l'humidification) et « Standby » (fonctionnement en veille). L'aspect de la touche de commutation se modifie.



5.1.3 Affichage de l'état de fonctionnement

Éléments d'affichage	Description
	Le système fonctionne sans problème. Trois gouttes vertes s'affichent en haut à droite sur l'écran d'accueil et la diode au-dessous de l'écran s'allume en vert.
	Une intervention de service est à échéance. Le symbole de l'outil et trois gouttes jaunes s'affichent sur l'écran d'accueil et la diode au-dessous de l'écran s'allume en jaune. Si vous appuyez sur le symbole de l'outil, le type d'intervention de service devant être effectuée s'affiche.
	Un avertissement est actif. Le triangle de signalisation et trois gouttes jaunes s'affichent sur l'écran d'accueil et la diode au-dessous de l'écran s'allume en jaune. La liste des erreurs s'affiche si vous appuyez sur le triangle de signalisation.
	Appareil en panne. Le triangle de signalisation et trois gouttes rouges s'affichent sur l'écran d'accueil et la diode au-dessous de l'écran s'allume en rouge. La liste des erreurs s'affiche si vous appuyez sur le triangle de signalisation.

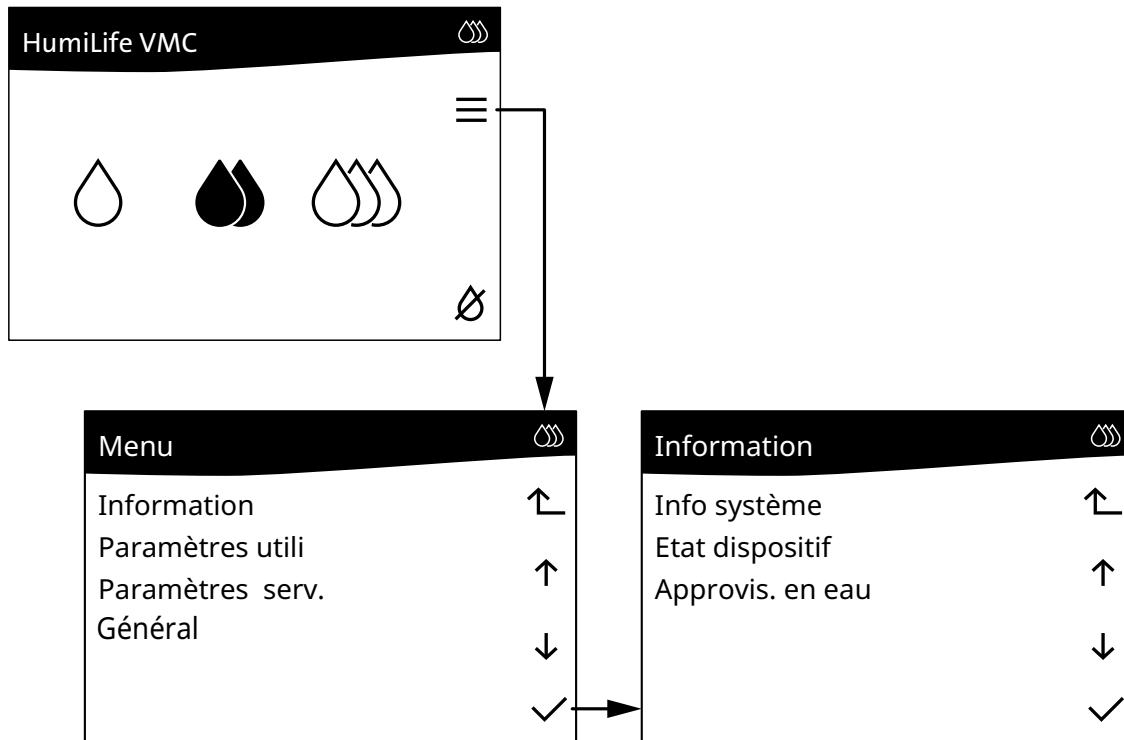
5.2 Éléments de commande dans l'écran des menus

Élément de navigation	Action
	Retour au menu précédent des options.
	Retour à la fenêtre précédente (Interruption et Retour).
	Défilement vers le haut/vers le bas dans la fenêtre affichée.
	Augmenter/diminuer la valeur affichée.
	Confirmer la valeur paramétrée ou la sélection.






5.3 Demande d'informations sur le système.

5.3.1 Appel du menu d'information

Appuyez sur le bouton **<Menu>** dans la page d'accueil. Sélectionnez ensuite l'option de menu « Informations » et confirmez votre choix avec la touche **<✓>**. Le menu d'information apparaît.




5.3.2 Informations sur l'appareil

Info système 	
Heures d.service	418h 
Détartrage serv.	2000h 
Détartrage dans	1572h 
Serv. désinfect.	2000h 
Désinfection en	1518h
Gr. maintenance	1000h
Pt. maintenance	9583h
Type d'appareil	Typ EL2
Mode régulation	Inlet Air
Dureté de l'eau	11.2dH
Valeur pH	7.25
Système chauff.	Fond
V. driver	1.6
V. écran	1.6

- **Heures d.service:** Nombre total d'heures de fonctionnement depuis la première mise en service du Condaïr MD.
- **Détartrage serv.:** Intervalle de temps en heures défini pour le détartrage du système d'eau interne du Condaïr MD.
- **Détartrage dans:** Durée de fonctionnement restante en heures jusqu'à la nécessité d'un détartrage du système d'eau interne.
- **Serv. désinfect. :** Intervalle de temps en heures défini pour la désinfection du système d'eau interne du Condaïr MD.
- **Désinfection en :** Durée de fonctionnement restante en heures jusqu'à la désinfection nécessaire suivante du système d'eau interne.
- **Gr. maintenance:** Intervalle de temps défini en heures pour l'exécution du grand service du CondaïrMD.
- **Pt. maintenance en:** Temps de fonctionnement restant en heures jusqu'à ce que le grand service doive être effectué par un technicien de service Condaïr.
- **Type d'appareil :** Type d'appareil installé (« MD-EL-H2 », « MD-HW-H », « MD-FB-H », « MD-FB-H + 1HE» ou « MD-WW-H »).
- **Mode régulation :** Mode de régulation défini ("Inlet Air", "On / Off", "Ext.Régul.", "Ext Air", "Ext.Valeur.", "Inl+Ext.Hyg").
- **Dureté de l'eau :** Dureté de l'eau prescrite pour l'eau d'alimentation en °dH.
- **Valeur pH :** Valeur de pH prescrite pour l'eau d'alimentation.
- **Système chauff.:** Système de chauffage définie ("Fond", "Electrique", "Autres").
- **V. driver :** Version actuelle du logiciel de la platine de pilotage.
- **V. écran :** Version actuelle du logiciel d'affichage.

5.3.3 Statut de l'appareil

Etat dispositif		
Etat fonctionne.	Humidifier	↕
Humidité désirée	45.0%rH	↑
Humidité réelle	43.0%rH	↑
Demande	75.0%	↓
Températ. réelle	22.0°C	
débit souhaité	1.5l/min	
Débit réel	1.4l/min	
Consigne pompe	60%	
Temp. eau req.	35.0°C	
Eau temp.réelle	33.0°C	
T sortie eau CH1	20.0%	
T sortie eau CH2	100.0%	
Conductivité eau	100uS/cm	
Limite conductiv	500uS/cm	
Fuite hum.insert	0.0V	
Vitess.min.pomp	0%	

- **État de fonctionne.** : Mode de fonctionnement actuellement sélectionné (« Humidifier » ou « Standby »).
- **Humidité désirée:** Humidité de consigne définie en %hr.
- **Humidité réelle** : Humidité actuellement mesurée en %hr dans le conduit d'air.
- **Demande** : Demande de puissance actuelle au système en %.
- **Températ. réelle** : Température de l'air actuellement mesurée dans le conduit d'air.
- **Débit souhaité** : Débit d'eau interne de consigne calculé par l'unité d'humidification en l/min.
- **Débit réel** : Débit d'eau interne actuel mesuré par l'unité d'humidification en l/min.
- **Consigne pompe** : Demande de puissance interne calculée à la pompe.
- **Temp. eau req** : Température de consigne interne calculée de l'alimentation d'eau d'humidification en ° C.
- **Eau temp. réelle** : Température actuelle mesurée de l'alimentation d'eau d'humidification en ° C.
- **T sortie eau CH1** : Demande de puissance interne calculée au système de chauffage.
- **T sortie eau CH2** : Besoins en chaleur interne calculés.
- **Conductivité eau**: conductivité actuelle mesurée de l'eau d'humidification en $\mu\text{S/cm}$.
Remarque : Ce paramètre n'apparaît que lorsque le capteur de conductivité en option est installé dans l'unité hydraulique.
- **Limite conductiv**: Limite de conductivité actuellement réglée de l'eau d'humidification en $\mu\text{S/cm}$, au-dessus de laquelle l'eau s'évacue du système d'eau interne et est remplacée par de l'eau propre.
Remarque : Ce paramètre n'apparaît que lorsque le capteur de conductivité en option est installé dans l'unité hydraulique.
- **Fuite hum.insert**: Tension du capteur de fuite de l'unité d'humidification. Si une valeur de $1\text{ V} \pm 0,3\text{ V}$ est affichée, il n'y a pas de fuite. Une valeur $<0,7\text{ V}$ indique que l'humidité est présente. Si la valeur tombe en dessous de $0,3\text{ V}$, un message d'erreur de fuite est déclenché.
- **Vitess.min.pomp**: Ce paramètre indique de combien de % la vitesse minimale de la pompe est augmentée pour compenser la différence de hauteur entre l'unité hydraulique et l'unité d'humidification.

5.3.4 Dispositif de traitement de l'eau

Approvis. en eau		☹
Approvis. en eau	Option TL	↶
Cartou.trait. eau	XL	↑
Heures d.service	100h	
Capacité	2000l	↓
niv. dérivation	2	

- **Approvis. en eau** : Affichage si un dispositif de traitement de l'eau est utilisé (« Option TL ») ou si le Condair MD est alimenté en eau brute (« Eau brute ») ou en eau à osmose inverse (« osmose inv. »).

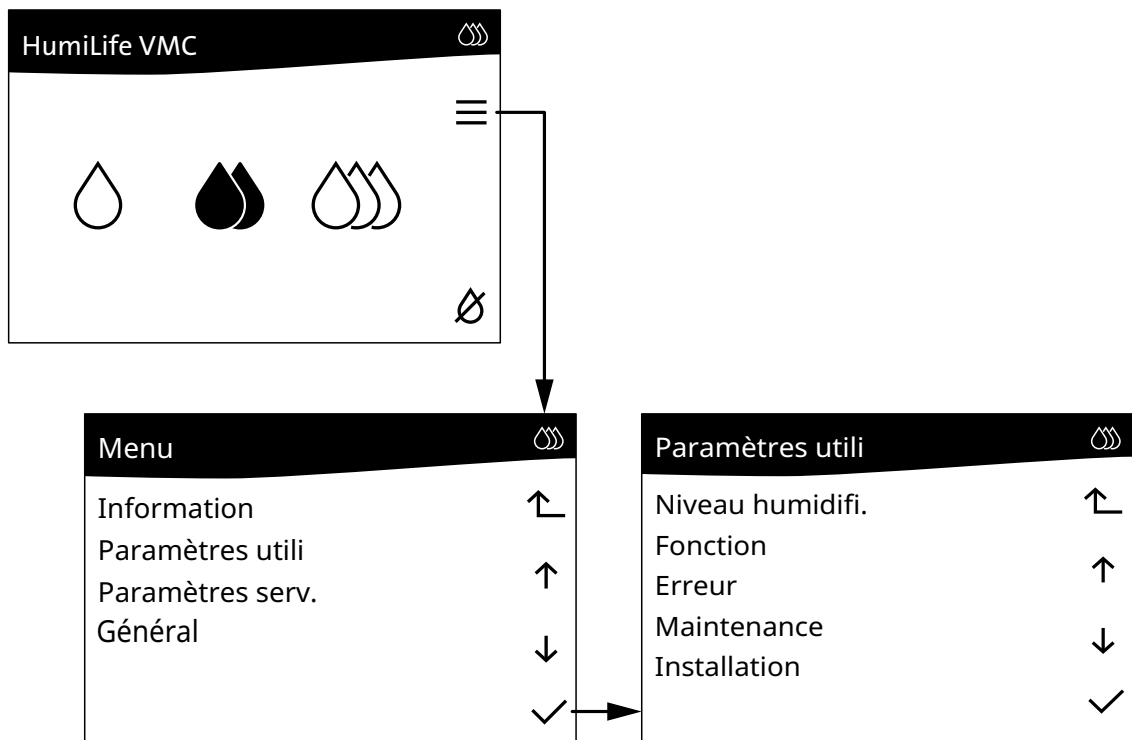
Les paramètres suivants apparaissent uniquement lorsqu'un dispositif de traitement de l'eau est utilisé :

- **Cartou.trait. eau** : Taille de la cartouche du dispositif de traitement de l'eau utilisée.
- **Heures d.service** : Nombre total d'heures de fonctionnement effectif depuis l'installation de la cartouche du dispositif de traitement de l'eau.
- **Capacité** : Capacité totale de la cartouche du dispositif de traitement de l'eau utilisé en litres.
- **niv. dérivation** : Niveau de bypass à régler dans la tête du dispositif de traitement de l'eau.

5.4 Paramètres utilisateur

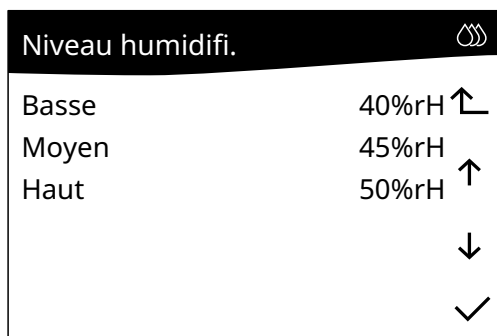
5.4.1 Appel du menu utilisateur

Appuyez sur le bouton **<Menu>** dans la page d'accueil. Sélectionnez ensuite l'option de menu « **Paramètres utili** » et confirmez cette sélection avec la touche **<✓>**. Le menu utilisateur apparaît.



5.4.2 Définir le niveau d'humidification ou la valeur d'humidification de consigne

Dans le menu utilisateur, sélectionnez l'option de menu « Niveau humidifi. ».



- **Basse** : ce paramètre vous permet de définir la valeur d'humidité de consigne en %hr pour le niveau d'humidité « Basse ».
Réglage d'usine : 40 %hr
Sélection : 20 ... 80 %hr
- **Moyen** : Ce paramètre vous permet de définir la valeur d'humidité de consigne en %hr pour le niveau d'humidité « Moyen ».
Réglage d'usine : 45 %hr
Sélection : 20 ... 80 %hr
- **Haut** : ce paramètre vous permet de définir la valeur d'humidité de consigne en %hr pour le niveau d'humidité « Haut ».
Réglage d'usine : 50 %hr
Sélection : 20 ... 80 %hr

Remarque : La valeur de consigne de l'humidité définie ici est atteinte lors du passage à l'écran d'accueil d'un symbole de goutte à l'autre (une goutte = valeur de consigne Bas, deux gouttes = valeur de consigne Moyen ou trois gouttes = valeur de consigne Haut).

5.4.3 Définir le type de régulation et le mode de fonctionnement

Dans le menu utilisateur, sélectionnez l'option de menu « **Fonction** ».

Fonction		☺
Mode régulation	InletAir	↖
Mode opératoire	Humidifier	↑
		↓
		✓

- **Mode régulation** : ce paramètre vous permet de définir le type de régulation du Condair MD. Choisissez :
 - On / Off : si un hygrostat ON/OFF est raccordé au bloc de bornes « X11 » sur la platine du driver du Condair MD.
 - Ext.Régul. : si le Condair MD doit être réglé par le signal d'un régulateur externe.
 - Ext.Air. : si un capteur d'humidité est monté dans la gaine d'évacuation et raccordé au bloc de bornes « X12 » sur la platine du driver du Condair MD.
 - Ext.Valeur : si un capteur hygro est raccordé à HUM2 du bloc de bornes « X12 » sur la platine du driver du Condair MD.
 - Inlet Air : si un capteur d'humidité est monté dans la gaine d'admission et raccordé au bloc de bornes « X12 » sur la platine du driver du Condair MD.
 - Inl+Ext.Hyg : si un hygrostat air d'admission ou air extrait est installé dans la gaine d'admission d'air ou d'évacuation d'air et relié au bornier « X11 » sur la platine du driver du Condair MD.

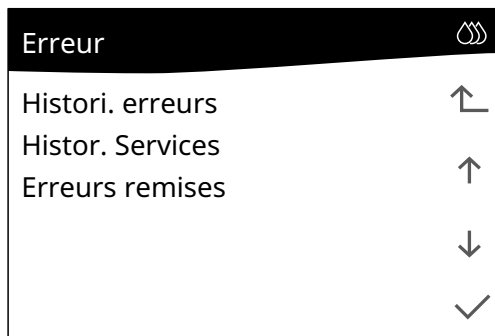
Remarque : Le type de régulation est défini lors de la première mise en service et doit être modifié seulement lors d'une modification du système de régulation.

- **Mode opératoire** : Ce paramètre vous permet de changer de mode de fonctionnement en passant du mode d'humidification (« Humidifier ») au mode standby (« Standby ») et vice-versa.

Remarque : Il est conseillé de changer de mode de fonctionnement de préférence avec la touche de mode de fonctionnement dans l'écran d'accueil.

5.4.4 Sous-menu « Erreur »

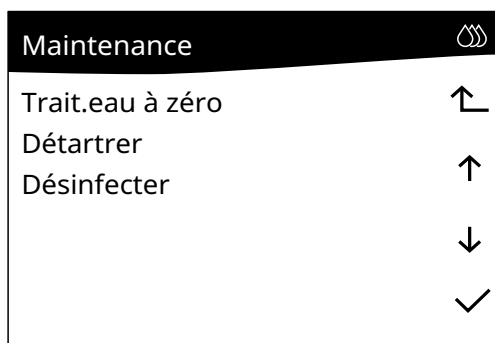
Dans le menu utilisateur, sélectionnez l'option de menu « **Erreur** ».



- **Histori. erreurs** : Sélectionnez cette option de menu. La liste avec l'historique des erreurs s'affiche ensuite.
- **Histor. Services** : Sélectionnez cette option de menu. La liste avec l'historique de service s'affiche ensuite.
- **Erreurs remises** : Sélectionnez cette option de menu. La boîte de dialogue Supprimer apparaît ensuite où vous devez confirmer la suppression de l'historique des erreurs ou pouvez interrompre la suppression.

5.4.5 Sous-menu « Maintenance »

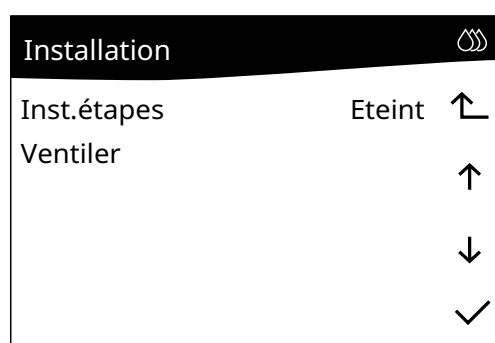
Dans le menu utilisateur, sélectionnez l'option de menu « **Maintenance** ».



- **Trait.eau à zéro**: Cette fonction permet de réinitialiser l'affichage ou le compteur de service du dispositif de traitement de l'eau après le remplacement de la cartouche du dispositif de traitement de l'eau.
- **Détartrer**: Cette fonction permet de lancer la procédure de détartrage du Condair MD. Veuillez tenir compte des remarques figurant au *Chapitre 6.4.2*.
- **Désinfecter**: Cette fonction permet de lancer la procédure de désinfection du Condair MD. Veuillez tenir compte des remarques figurant au *Chapitre 6.4.3*.

5.4.6 Sous-menu « Installation »

Dans le menu utilisateur, sélectionnez l'option de menu « **Installation** ».

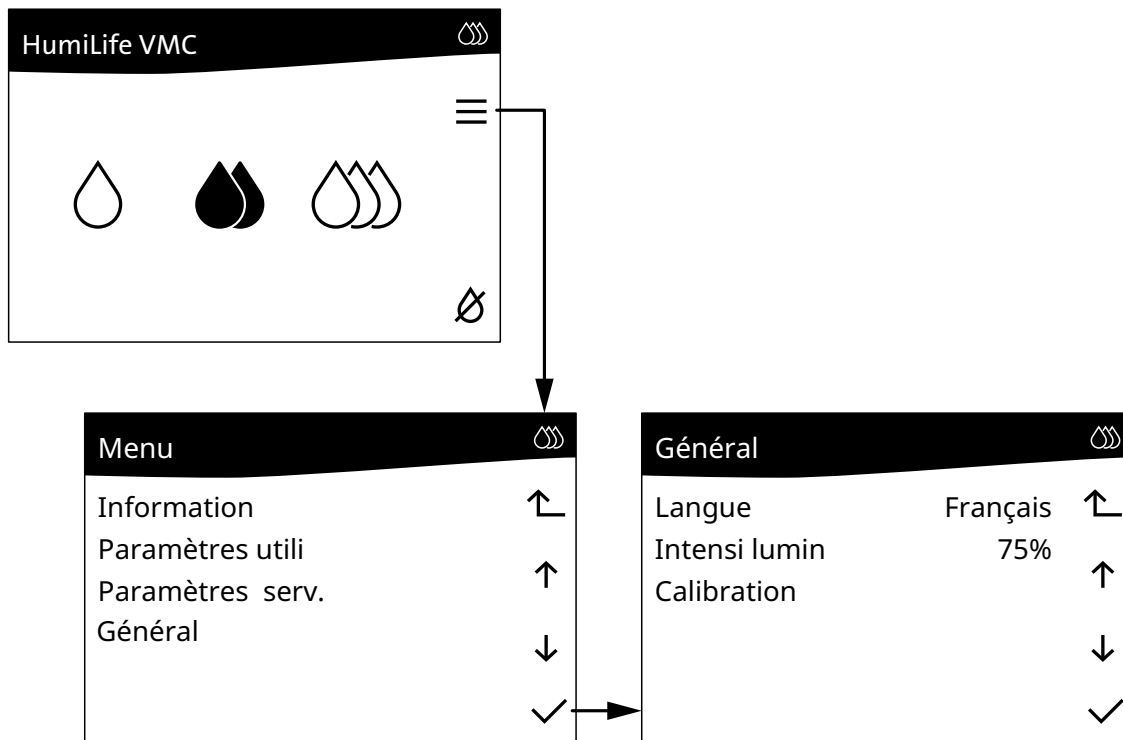


- **Inst.étapes** : Cette fonction permet d'activer la routine d'installation pour la configuration de base du Condair MD (« Marche »). Après l'activation, la routine d'installation démarre automatiquement. Veuillez également tenir compte des remarques figurant à l'*étape 12 au chapitre 6.2 de la notice d'installation et de mise en service*.
- **Ventiler** : Cette fonction permet de démarrer la purge automatique du système d'eau chaude sur les variantes MD-FB-H, MD-FB-H+1HE, MD-HW-H et MD-WW-H du Condair MD. Veuillez également tenir compte des remarques figurant à l'*étape 12 au chapitre 6.2 de la notice d'installation et de mise en service*.

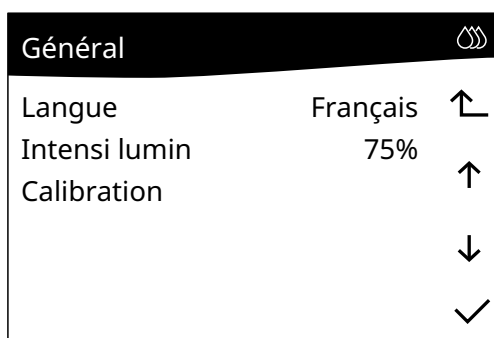
5.5 Paramètres d'affichage

5.5.1 Menu pour appeler les paramètres d'affichage

Appuyez sur le bouton <Menu> dans la page d'accueil. Sélectionnez ensuite l'option de menu « Général » et confirmez votre choix avec la touche <✓>. Le menu des paramètres d'affichage s'affiche.



5.5.2 Définir les paramètres d'affichage



- **Langue** : ce paramétrage vous permet de définir la langue de dialogue.
Réglage d'usine : en fonction du pays
Sélection : Anglais, allemand, français ou italien
- **Intensi lumin** : ce paramétrage permet de régler la luminosité de l'écran.
Réglage d'usine : 75 %
Sélection : 10 ... 100 %
- **Calibrage** : cette fonction permet de lancer le calibrage de l'écran. Cette fonction doit être uniquement exécutée selon les instructions de Condair.

6 Service

6.1 Remarques importantes concernant le service

Qualification du personnel

Les travaux de « **Service périodique** » doivent être exécutés par l'exploitant du Condair MD en respectant les consignes données dans cette notice.

Les travaux de grand service ainsi que le remplacement des composants défectueux du système ne peuvent être effectués que par un technicien de service Condair ou un spécialiste formé et agréé par Condair.

Généralités

Les consignes et indications concernant les travaux de service doivent impérativement être observées. Seuls les travaux de service décrits dans la présente documentation peuvent être exécutés.

6.2 Intervalles de service

Pour garantir un fonctionnement hygiénique et la sûreté de fonctionnement, le Condair MD doit être entretenu régulièrement. Le logiciel de commande du Condair MD dispose de quatre compteurs de service pour :

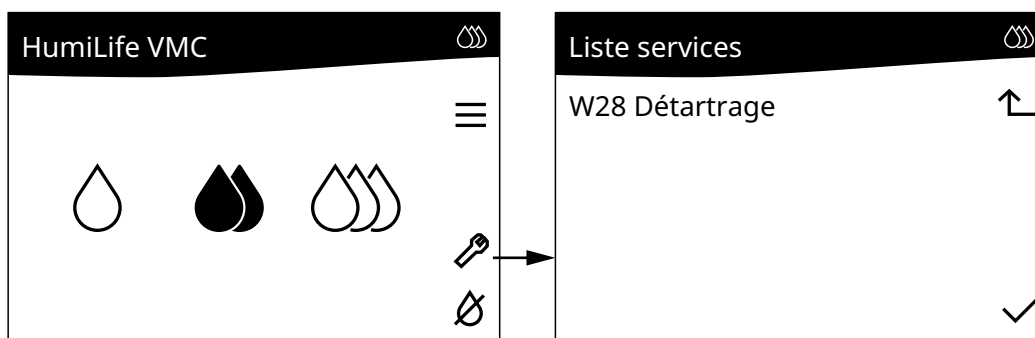
- le remplacement de la cartouche du dispositif de traitement de l'eau
- le détartrage du système d'eau interne
- la désinfection du système d'eau interne
- le grand service (remplacement de l'insert de l'humidificateur, contrôle et nettoyage de l'unité hydraulique)

Les compteurs de service sont automatiquement actualisés à la première mise en service en saisissant sur site les valeurs de la qualité de l'eau.

Remarque : S'il est constaté à un stade ultérieur que les valeurs de la qualité de l'eau varient, elles peuvent être adaptées en rappelant la routine d'installation (voir le chapitre 6.2 dans la notice d'installation et de mise en service). Les compteurs de service sont ensuite automatiquement actualisés avec les nouvelles valeurs.

Dès qu'un compteur de service est arrivé à échéance, les trois gouttes jaunes en haut à droite et le symbole de l'outil sur l'écran d'accueil signalent que le service doit être fait.

Appuyez sur le symbole de l'outil. La liste avec les messages de service, indiquant la/les intervention(s) de service à effectuer, s'affiche ensuite.



6.3 Liste de service

Message de service dans la liste de service	Travail à effectuer
Opération devant être effectuée par l'exploitant	
W28 Traitm. eau	• Remplacement de la cartouche du dispositif de traitement de l'eau (voir <i>Chapitre 6.4.1</i>)
W28 Désinfection	• Désinfection du système d'eau interne (voir <i>Chapitre 6.4.2</i>)
W28 Détartrage	• Détartrage du système d'eau interne (voir <i>Chapitre 6.4.3</i>)
Exécution par un technicien de service Condair	
W29 Gr. maintenance	Les travaux de « grand service » ne peuvent être effectués que par un technicien de service Condair ou un spécialiste formé et agréé par Condair. Veuillez prendre contact avec votre représentant Condair.

6.4 Travaux de service

6.4.1 Remplacement de la cartouche du dispositif de traitement de l'eau

Pour le remplacement de la cartouche du dispositif de traitement de l'eau, procédez comme suit :

1. Assurez-vous que le tuyau blanc est placé sur le raccordement du bypass au niveau de la tête du dispositif de traitement de l'eau.
2. Placez un récipient d'une capacité d'au moins 10 l.
3. Vérifiez dans « Menu > Paramètres utili > fonction » si le mode de fonctionnement est configuré sur « Standby ». Si ce n'est pas le cas, mettez le mode de fonctionnement de « Humidifier » sur « Standby ».
4. Fermez la vanne d'arrêt de la conduite d'arrivée d'eau dans l'unité hydraulique.
5. Réglez la vanne sur la tête du dispositif de traitement d'eau pour que « open » soit sur « bypass » (voir Fig. 13).

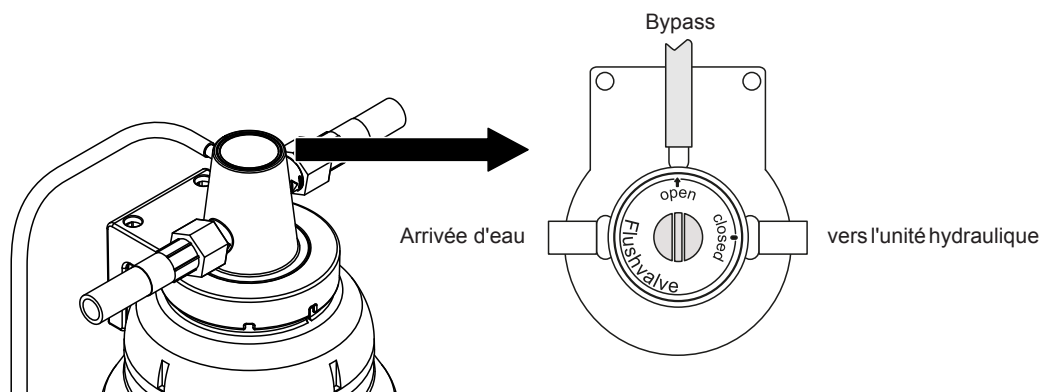


Fig. 13: Réglez la vanne sur « bypass » (position de rinçage)

6. Avec les deux mains, tenez fermement la cartouche sur sa circonférence (la cartouche entière XXL pèse environ 5 kg) afin qu'elle ne tombe pas. Tournez ensuite soigneusement la cartouche à fond dans le sens de la flèche comme illustré dans Fig. 14 et jetez la cartouche.

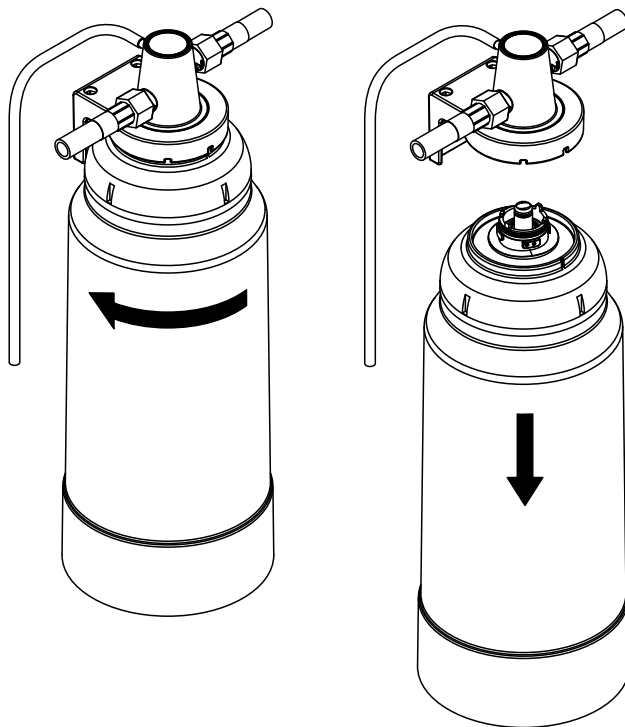


Fig. 14: Démontage d'une cartouche usée

7. Retirez le couvercle gris de la nouvelle cartouche.
8. Enfoncez la nouvelle cartouche d'un léger mouvement de rotation dans la tête du dispositif de traitement de l'eau jusqu'à ce qu'elle s'enclenche dans la fermeture à baïonnette.
9. Tournez la cartouche dans le sens inverse d'une légère pression vers le haut dans le sens de la flèche comme illustré dans *Fig. 15*, jusqu'à ce que la fermeture à baïonnette soit fermée (env. 45°).

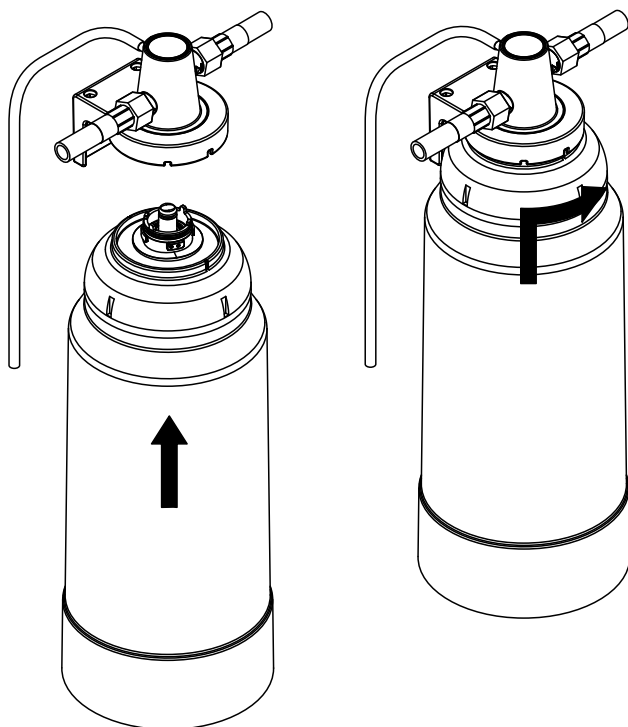


Fig. 15: Monter une nouvelle cartouche

10. Mettez le récipient vide sous le flexible blanc de bypass.

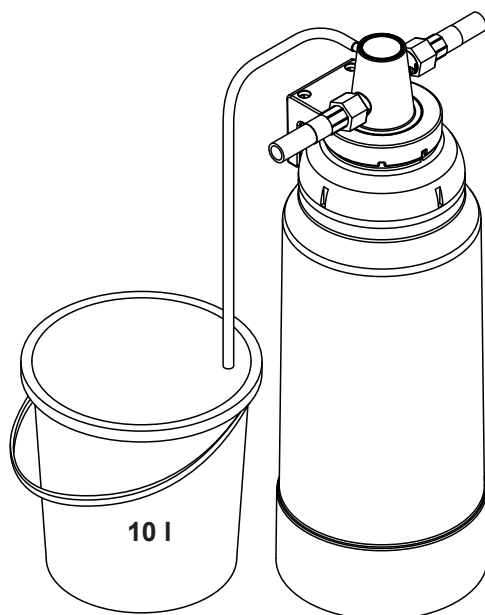


Fig. 16: Faire passer le flexible de bypass dans un récipient vide

11. Ouvrez prudemment (lentement) la vanne d'arrêt dans la conduite d'arrivée d'eau propre de l'unité hydraulique et laissez s'écouler d'eau dans le récipient (env. 5 l), jusqu'à ce que l'eau qui s'écoule soit claire. Fermez ensuite la vanne d'arrêt dans la conduite d'alimentation en eau propre.
Remarque : cette étape est importante car, lors de ce rinçage, la cartouche se remplit d'eau et les particules libres apparues durant le processus de fabrication sont éliminées. Sans ce rinçage, ces particules libres pourraient s'infiltrer dans l'unité d'humidification et écourter sa durée de vie.
12. Réglez la vanne sur la tête du dispositif de traitement d'eau pour que « open » soit sur « closed » (voir Fig. 17).

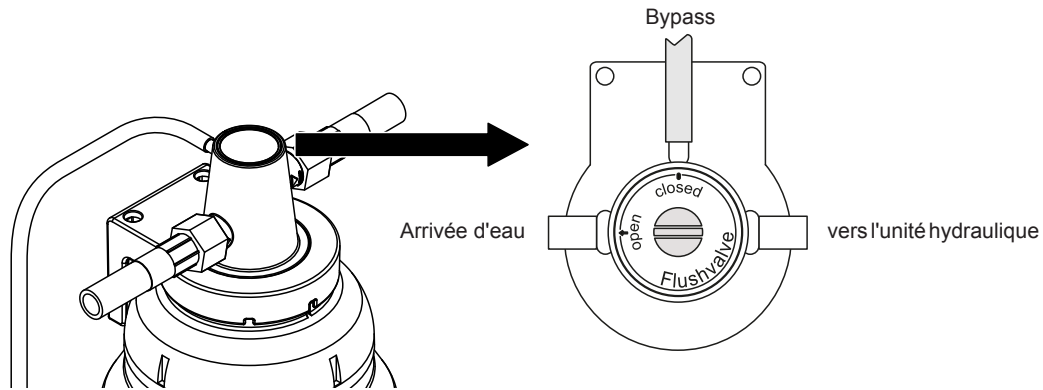


Fig. 17: Régler la vanne sur « closed » (position de service)

13. Ouvrez la vanne d'arrêt dans la conduite d'arrivée d'eau propre.
14. Si le Condair MD doit ensuite être utilisé en mode « fonctionnement humidificateur », mettez le mode de fonctionnement dans « Menu > Paramètres utili > fonction » sur « Humidifier ». Sinon laissez le mode de fonctionnement sur « Standby ».
15. Remettez à zéro le compteur de service pour le remplacement de la cartouche du dispositif de traitement de l'eau dans « Menu » > Paramètres utili > Maintenance > Réinitialiser le dispositif de traitement de l'eau » (voir Chapitre 5.4.5).

Élimination de la vieille cartouche

L'ancienne cartouche peut être éliminée avec les ordures ménagères conformément aux directives locales en matière de gestion des déchets.

6.4.2 Détartrage du système d'eau interne du Condaïr MD

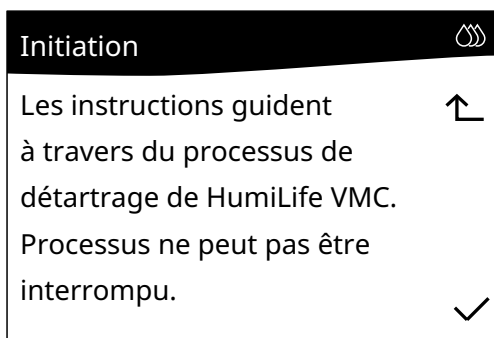
Le détartrage du système d'eau interne du Condaïr MD contribue, avec la désinfection (voir *Chapitre 6.4.3*), au maintien du fonctionnement hygiénique du système.

Un détartrant spécial distribué par votre représentant Condaïr est nécessaire. N'utilisez aucun autre détartrant susceptible d'endommager la membrane de l'insert de l'humidificateur.

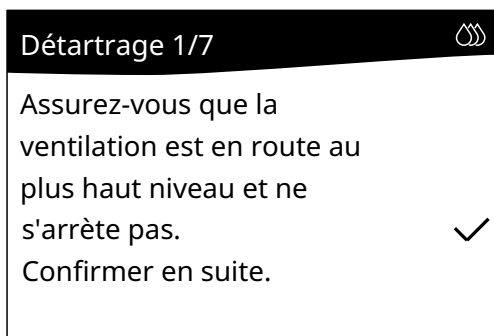
Le processus de détartrage est guidé par logiciel et dure env. 2,5 heures, au cours desquelles votre présence n'est nécessaire que pour certaines étapes seulement. Après le démarrage de la fonction de détartrage, vous serez guidé pas à pas tout au long du processus de détartrage.

Pour le détartrage du système d'eau interne, procédez comme suit :

1. Lancez la procédure de détartrage dans « **Menu > Paramètres utili > Maintenance > Détartrer** ». Des instructions vous guideront maintenant étape par étape tout au long de la procédure.

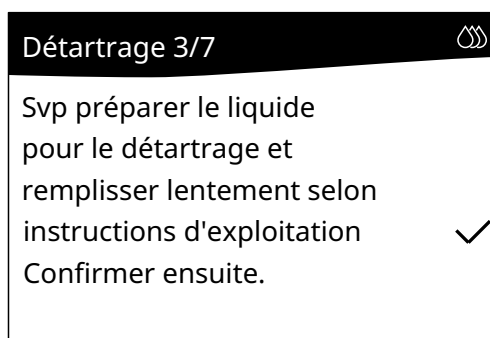
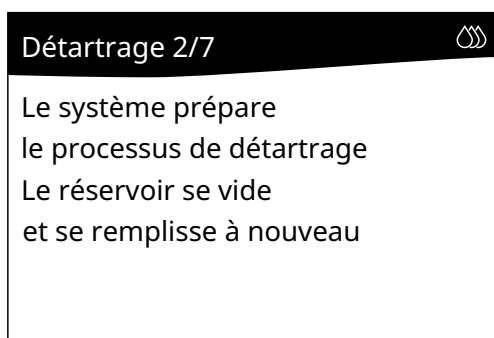


2. Confirmez le message ci-dessus en appuyant sur la touche <✓>.



3. Allumez l'humidificateur d'air (s'il ne l'est pas déjà) et veillez à ce qu'il ne soit pas éteint pendant tout le processus de détartrage. Dès que l'humidificateur d'air fonctionne, confirmez le message « **Détartrage 1/7** » avec la touche <✓>.

Le système d'eau est à présent vidangé automatiquement et rempli d'eau propre. Il vous est ensuite demandé de préparer le détartrant et de faire le plein.



4. Préparation du détartrant ;

- a. Remplissez la bouteille à moitié avec de l'eau potable tiède (max. 35 °C).
- b. Versez lentement avec un entonnoir tout le contenu de la dose fournie par Condair avec les granulés détartrants se trouvant dans la bouteille.
- c. Refermez la bouteille avec son couvercle et secouez-le légèrement jusqu'à ce que les granulés se soient complètement dissous dans l'eau. Quoi qu'il en soit, les granulés se dissolvent complètement après env. 10 minutes.

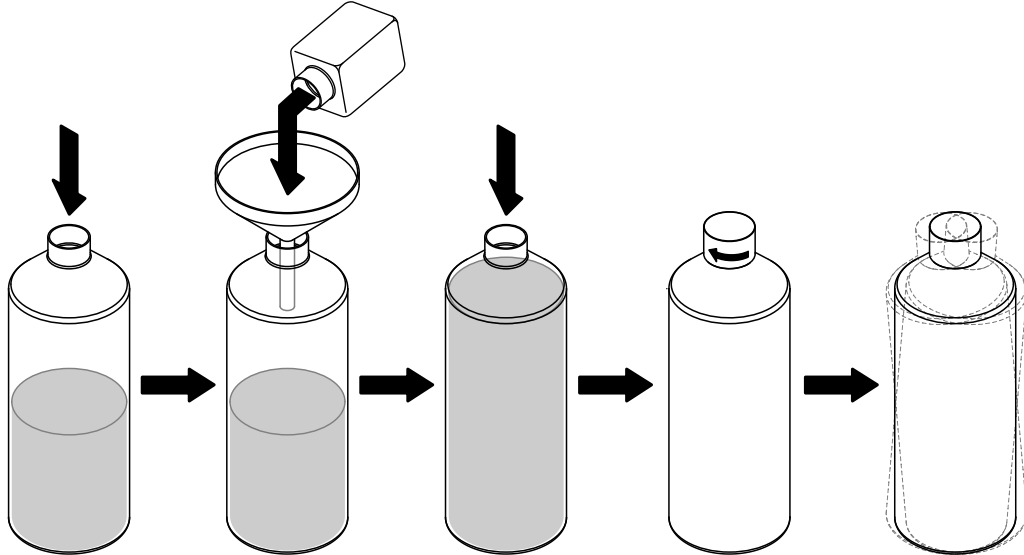


Fig. 18: Préparation du détartrant

- d. Enlevez le couvercle normal de la bouteille et vissez le couvercle spécial à fermeture rapide (voir Fig. 19). Assurez-vous que le couvercle est bien serré et non coincé sur la bouteille et que la vis moletée en argent, placée sur le côté du couvercle spécial, est bien serrée.

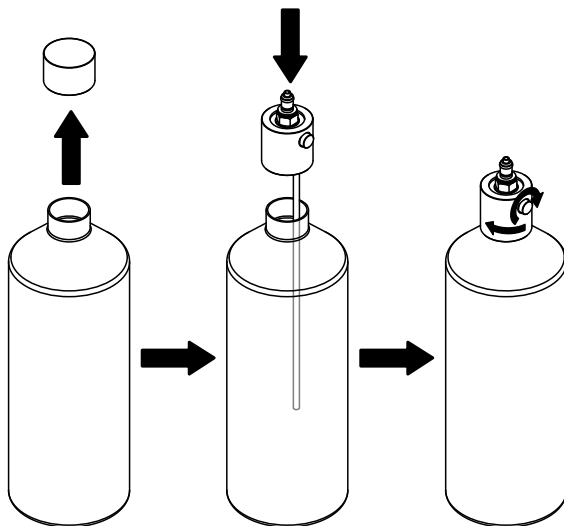


Fig. 19: Visser le couvercle spécial

5. Faire le plein de détartrant :
 - a. Retirez l'embout de fermeture blanc de l'adaptateur de service de l'unité hydraulique (voir Fig. 20).
Remarque : L'embout de fermeture blanc doit être remis en place après le remplissage avec le détartrant et ne doit pas être égaré.
 - b. Remettez la bouteille à fermeture rapide sur l'adaptateur de service. Veillez à introduire la bouteille dans l'accouplement à la verticale et non pas de façon inclinée ou avec un angle. L'accouplement doit s'enclencher correctement.
 - c. Tournez la vis moletée en argent d'un 1/2 tour. La molette ne doit jamais être entièrement desserrée. La bouteille se vide en l'espace de max. 4 minutes.

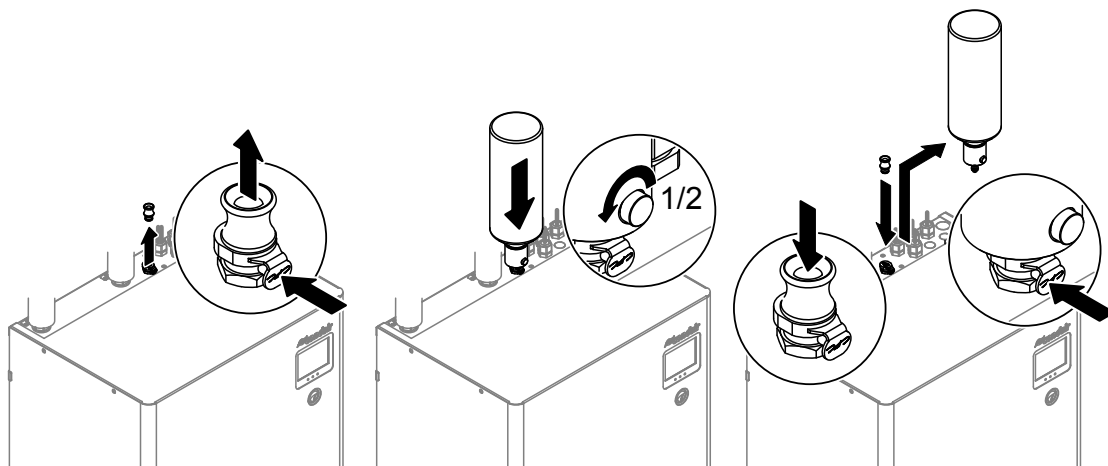
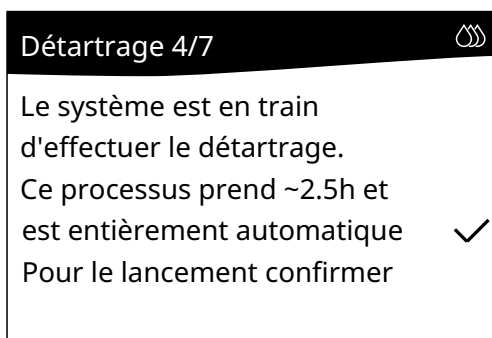
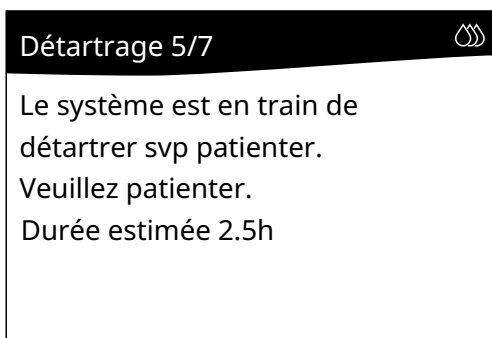


Fig. 20: Faire le plein de détartrant

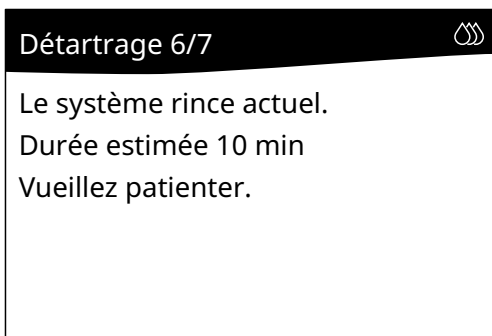
- d. Lorsque la bouteille est vide, appuyez sur le mécanisme de déverrouillage (voir Fig. 20) et mettez la bouteille de côté. Remettez ensuite l'embout de fermeture blanc en place dans l'adaptateur de service.
Remarque : Rincez la bouteille et le couvercle spécial avec de l'eau potable froide et laissez les pièces sécher. Ceux-ci seront nécessaires à nouveau au prochain détartrage.
- e. Confirmez le message « **Détartrage 3/7** » avec la touche <✓>. Le message suivant s'affiche.



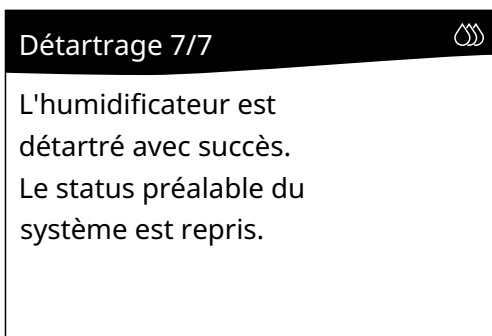
6. Lancez le processus de détartrage en confirmant le message « **Détartrage 4/7** » avec la touche <✓>. Le Condair MD exécute le processus de détartrage en toute autonomie et dure env. 2,5 heures. Le message « **Détartrage 5/7** » s'affiche pendant le processus de détartrage.
Remarque : Votre présence n'est pas nécessaire sur place pendant le processus de détartrage.



Le système d'eau est rincé à la fin du processus de détartrage.



L'écran affiche ensuite un message signalant que le processus de détartrage est terminé. Le dernier mode de fonctionnement sélectionné « Humidifier » ou « Standby » est automatiquement activé de nouveau et le compteur de service réinitialisé.



Important : Si le processus de détartrage est interrompu prématurément à cause d'une anomalie signalée par un message d'erreur, veuillez contacter votre représentant Condair.

6.4.3 Désinfection du système d'eau interne du Condair MD

La désinfection du système d'eau interne du Condair MD contribue, avec le détartrage (voir *Chapitre 6.4.2*), au maintien du fonctionnement hygiénique du système.

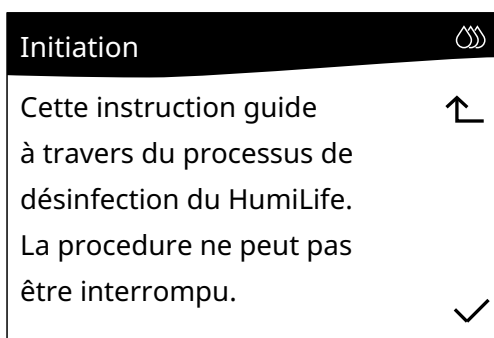
Un désinfectant spécial distribué par votre représentant Condair est nécessaire. N'utilisez aucun autre désinfectant susceptible d'endommager la membrane de l'insert de l'humidificateur.

Le processus de désinfection est guidé par logiciel et dure env. 1.5 heure, durée au cours de laquelle votre présence n'est nécessaire que pour certaines étapes seulement. Après le démarrage de la fonction de désinfection, vous serez guidé pas à pas tout au long du processus de désinfection.

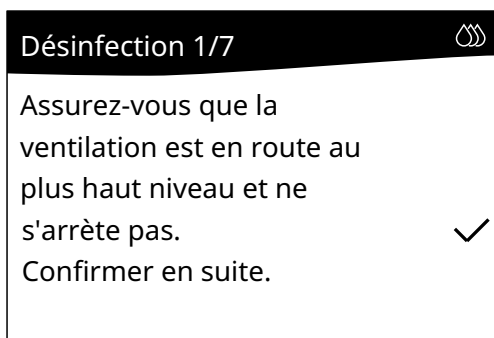
Pour la désinfection du système d'eau interne, procédez comme suit :

1. Lancez la procédure de désinfection dans « **Menu > Paramètres utili > Maintenance > Désinfecter** ».

Des instructions vous guideront maintenant étape par étape tout au long de la procédure.

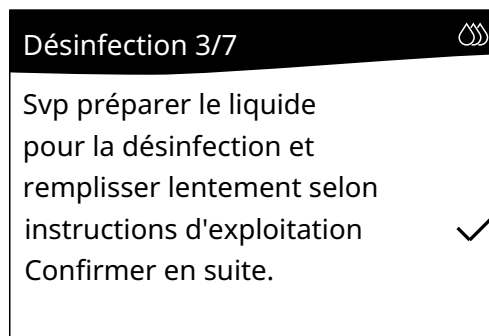
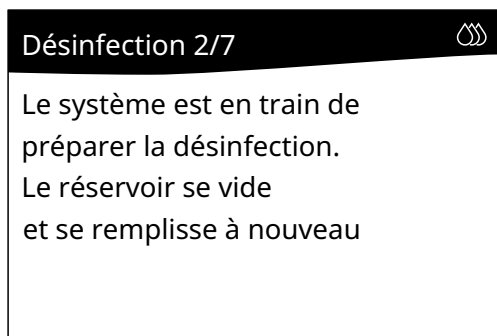


2. Confirmez le message ci-dessus en appuyant sur la touche <✓>.



3. Allumez l'humidificateur d'air (s'il ne l'est pas déjà) et veillez à ce qu'il ne soit pas éteint pendant tout le processus de désinfection. Dès que l'humidificateur d'air fonctionne, confirmez le message « Désinfection 1/7 » avec la touche <✓>.

Le système d'eau est à présent vidangé automatiquement et rempli d'eau propre. Il vous est ensuite demandé de préparer le désinfectant et de faire le plein.



4. Faire le plein de désinfectant :
 - a. Enlevez le couvercle de la bouteille avec le désinfectant (fourni par Condair) avec le désinfectant. Remplissez soigneusement à l'aide d'un entonnoir le désinfectant dans la bouteille transparente fournie. Vissez le couvercle spécial à fermeture rapide (voir Fig. 21). Assurez-vous que le couvercle est bien serré et non coincé sur la bouteille et que la vis moletée en argent, placée sur le côté du couvercle spécial, est bien serrée.

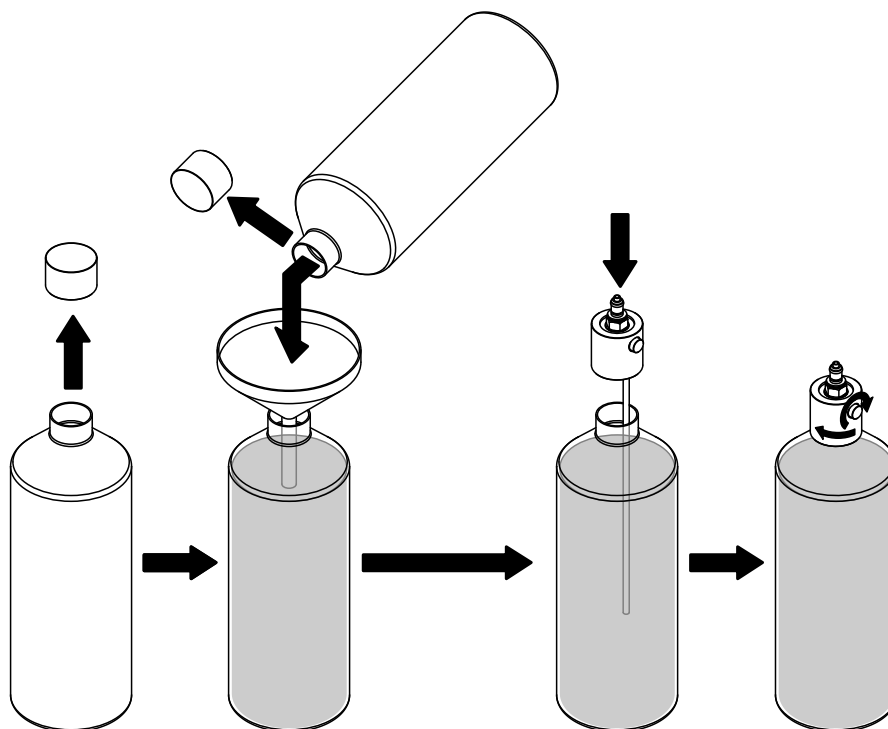


Fig. 21: Remplissez le désinfectant dans la bouteille transparente et vissez le couvercle spécial

- b. Retirez l'embout de fermeture blanc de l'adaptateur de service de l'unité hydraulique (voir Fig. 22).
Remarque : L'embout de fermeture blanc doit être remis en place après le remplissage avec le désinfectant et ne doit pas être égaré.
- c. Remettez la bouteille à fermeture rapide sur l'adaptateur de service. Veillez à introduire la bouteille dans l'accouplement à la verticale et non pas de façon inclinée ou avec un angle. L'accouplement doit s'enclencher correctement.
- d. Tournez la vis moletée en argent d'un 1/2 tour. La molette ne doit jamais être entièrement desserrée. La bouteille se vide en l'espace de max. 4 minutes.

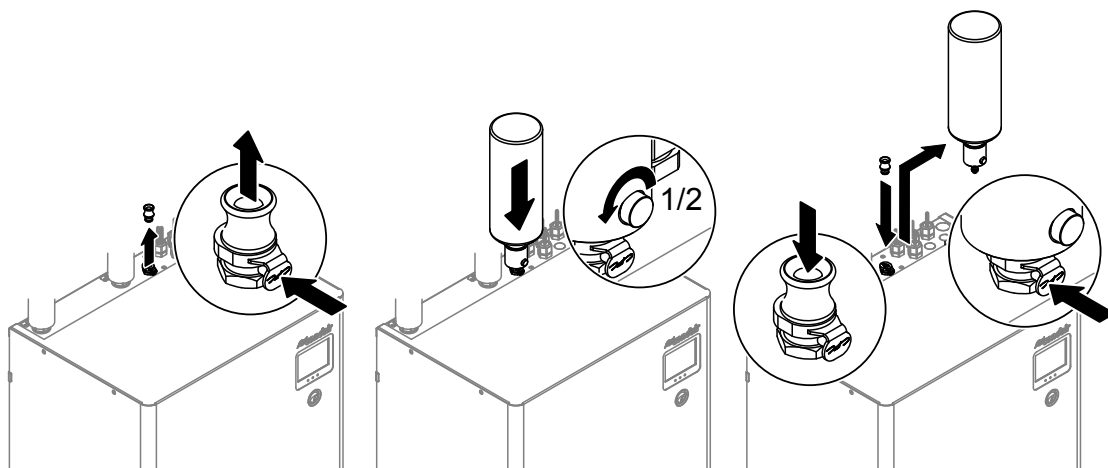
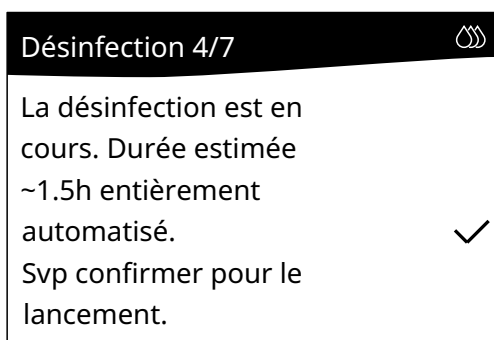
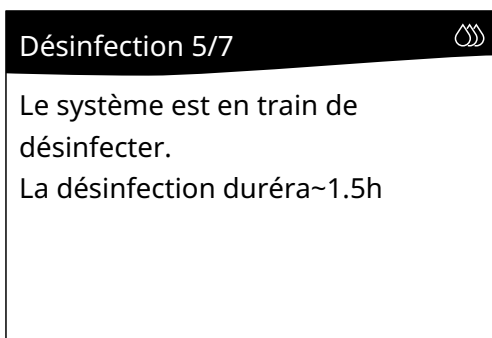


Fig. 22: Faire le plein de désinfectant

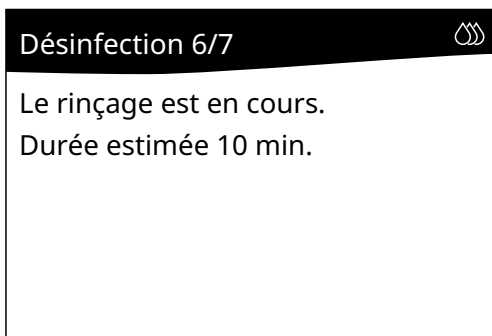
- e. Lorsque la bouteille est vide, appuyez sur le mécanisme de déverrouillage (voir Fig. 22) et mettez la bouteille de côté. Remettez ensuite l'embout de fermeture blanc en place dans l'adaptateur de service.
Remarque : Rincez la bouteille et le couvercle spécial avec de l'eau potable froide et laissez les pièces sécher. Ceux-ci seront nécessaires à nouveau au prochain service.
- f. Confirmez le message « Désinfection 3/7 » avec la touche <✓>. Le message suivant s'affiche.



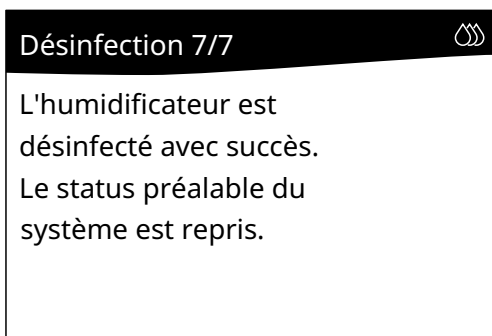
- 5. Lancez le processus de détartrage en confirmant le message « Désinfection 4/7 » avec la touche <✓>. Le Condair MD exécute le processus de désinfectant en toute autonomie et dure env. 1,5heure. Le message « Désinfection 5/7 » s'affiche pendant le processus de désinfection.
Remarque : Votre présence n'est pas nécessaire sur place pendant le processus de désinfection.



Le système d'eau est rincé à la fin du processus de désinfection.



L'écran affiche ensuite un message signalant que le processus de désinfection est terminé. Le dernier mode de fonctionnement sélectionné « Humidifier » ou « Standby » est automatiquement activé de nouveau et le compteur de service réinitialisé.



Important : Si le processus de désinfection est interrompu prématurément à cause d'une anomalie signalée par un message d'erreur, veuillez contacter votre représentant Condaïr.

6.4.4 Contrôle visuel périodique de l'insert de l'humidificateur

Un contrôle visuel périodique de l'insert de l'humidificateur doit être effectué à intervalles réguliers pour garantir un fonctionnement hygiénique.

Procédez comme suit pour le contrôle de l'insert de l'humidificateur :

1. Mettez le Condair MD hors service, comme décrit dans *Chapitre 4.5*.
2. Attendez que le système d'eau interne se vide (env. 10 minutes).
3. Mettez l'humidificateur d'air hors service (voir les instructions de l'humidificateur d'air).
4. Relâchez les quatre fermetures à genouillère et retirez le couvercle du caisson de l'humidificateur.

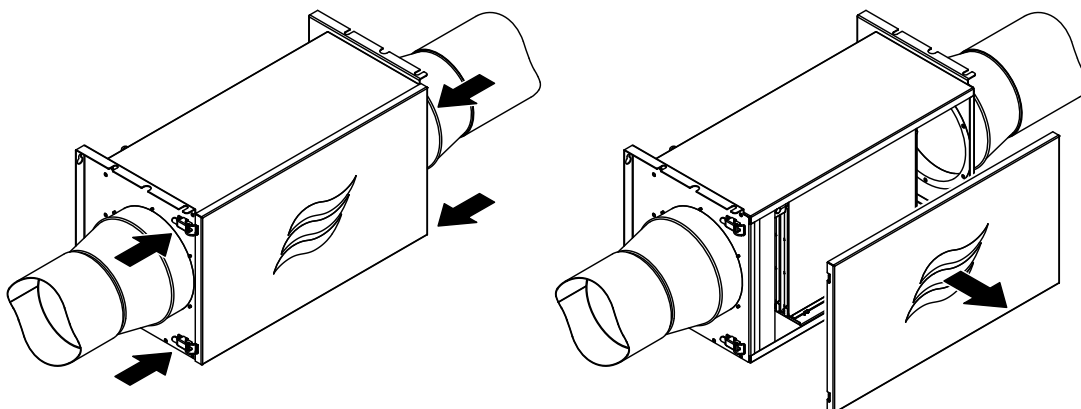


Fig. 23: Retirer le couvercle du caisson de l'humidificateur

5. **Important : Enfilez les gants jetables fournis et ne touchez en aucun cas la membrane lors du démontage et du contrôle visuel de l'insert de l'humidificateur.**



PRUDENCE !

L'insert de l'humidificateur est sensible aux impuretés (acides gras) et aux dommages.

Par conséquent : Lors du maniement de l'insert de l'humidificateur, portez toujours les gants jetables fournis et procédez avec soin.

6. Tenez l'insert de l'humidificateur par les deux distributeurs d'eau noire et retirez-le doucement du caisson de l'humidificateur. Retirez ensuite la tôle de fond du caisson de l'humidificateur.

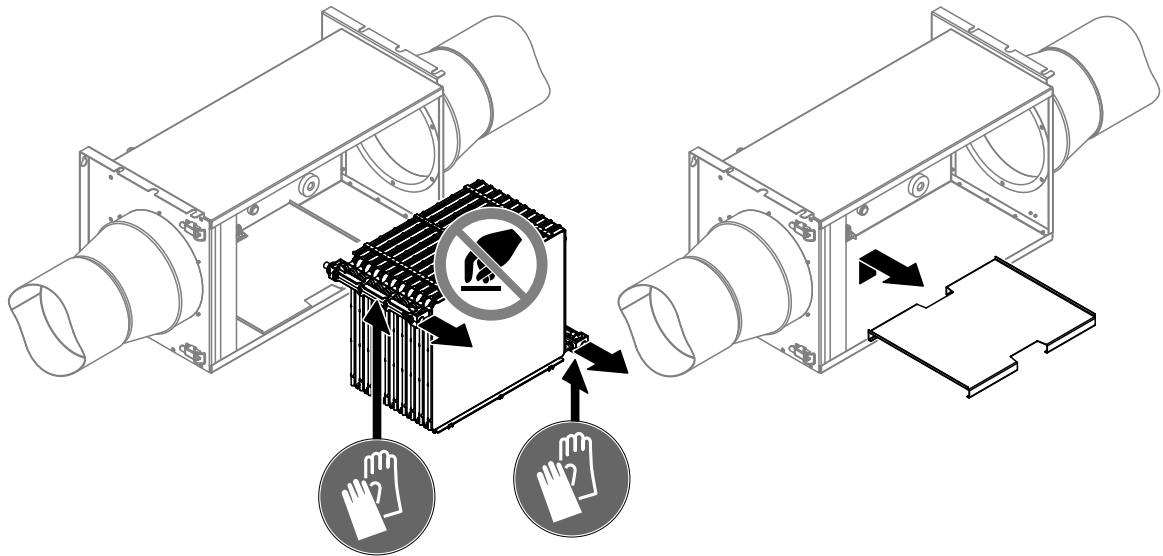


Fig. 24: Démontez l'insert de l'humidificateur et la tôle de fond

7. Vérifiez si la surface de la membrane « A » (voir Fig. 26) de l'insert de l'humidificateur présente des traces de poussière, des décolorations et s'il y a de la saleté et des résidus d'eau dans la gaine.

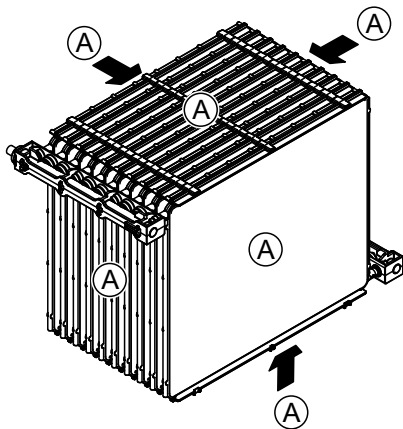


Fig. 25: Surfaces de la membrane

- Éliminez l'éventuelle poussière présente sur l'insert de l'humidificateur. Pour ce faire, procédez comme suit :
 - Déposez soigneusement l'insert de l'humidificateur dans un bac.
 - Éliminez soigneusement les traces de poussière avec le jet d'eau doux d'une douchette (voir *Fig. 26*). Les éléments internes de l'humidificateur peuvent également être nettoyés de cette façon.

! PRUDENCE !

N'utilisez aucun produit nettoyant ni de chiffon, de brosse ou autre ustensile similaire pour nettoyer la membrane.

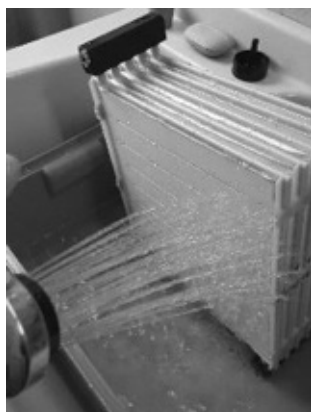


Fig. 26: Éliminer la poussière

Si vous ne parvenez pas à éliminer les traces de poussière ou les saletés, veuillez contacter votre représentant Condair.

- Après avoir nettoyé l'insert de l'humidificateur, laissez-le sécher env. 30-60 minutes. Ne pas exposer l'insert de l'humidificateur à la lumière directe du soleil et le tenir à l'écart de sources de chaleur ou du froid.
- Si la gaine présente des traces de saleté, éliminez-les avec un chiffon humide.
 - Si la membrane est décolorée ou si des dépôts d'eau subsistent dans la gaine, l'insert de l'humidificateur doit être remplacé par un technicien de service Condair ou un spécialiste formé et agréé par Condair. Dans ce cas, prenez contact avec votre représentant Condair. Passez à l'étape 8 si le remplacement n'est pas effectué immédiatement mais ne mettez plus l'humidificateur en service.
 - Si la membrane ne présente pas de décolorations, l'insert de l'humidificateur peut continuer d'être utilisée. Passez à l'étape 8.
8. Nettoyez le caisson de l'humidificateur, la tôle de fond et le couvercle du caisson de l'humidificateur (y compris le joint) avec un chiffon non pelucheux. Si nécessaire, utilisez un détergent doux et un désinfectant (ne pas utiliser de produits tensioactifs).
Remarque: si la gaine d'air est sale, nettoyez-la avec un chiffon humide..
 9. Insérez la tôle de fond dans le caisson de l'humidificateur (voir *Fig. 27*).

10. Placez l'insert de l'humidificateur sur la tôle de fond dans le caisson de l'humidificateur, insérez l'insert de l'humidificateur dans le caisson de l'humidificateur aussi loin que possible et poussez-le en position finale.

Important: Assurez-vous que les morceaux de tuyau sont branchés dans les raccords enfichables des deux distributeurs d'eau noire de l'insert d'humidificateur et que les flèches sur les raccords d'eau des éléments de l'insert d'humidificateur correspondent au sens d'écoulement de l'eau.

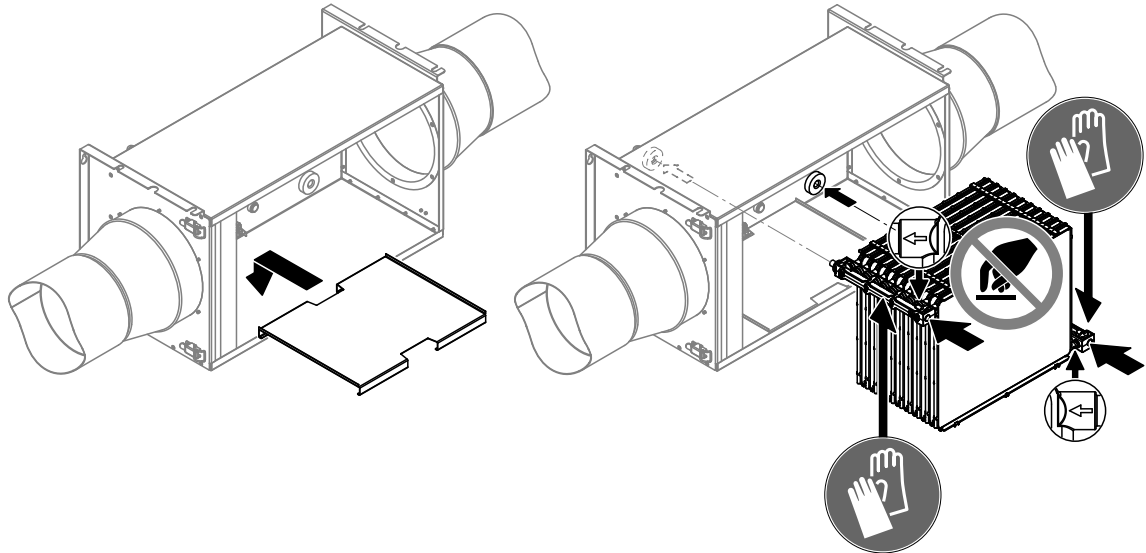


Fig. 27: Installer la tôle de fond et l'insert de l'humidificateur

11. Remettez en place le couvercle du caisson de l'humidificateur et verrouillez-le à l'aide des quatre fermetures à genouillère.

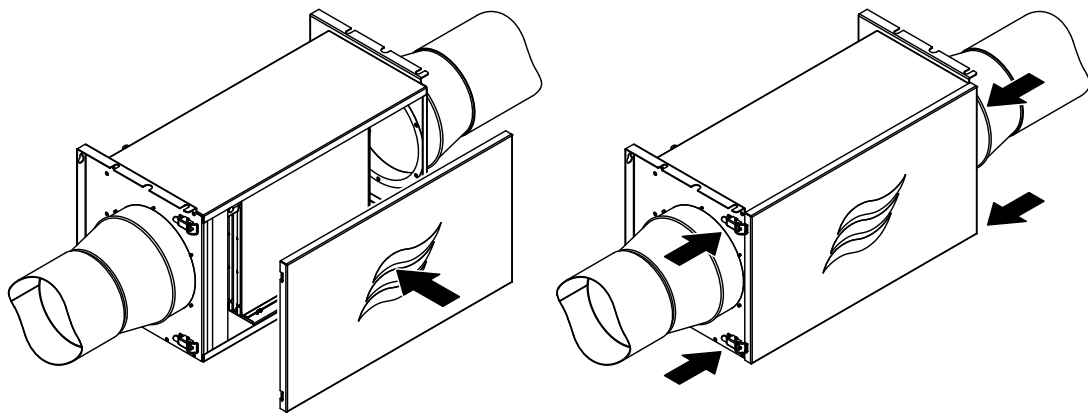


Fig. 28: Remonter le couvercle du caisson de l'humidificateur

12. Si vous ne devez effectuer aucune autre intervention de service, remettez immédiatement le Condair MD en service comme décrit dans *Chapitre 4.3*.

7 Dépannage

7.1 Consignes importantes relatives au dépannage



DANGER !
Danger de choc électrique !

Avant d'entamer les travaux de dépannage, mettez le Condair MD hors service et hors tension (voir *Chapitre 4.5*).

Assurez-vous que l'alimentation électrique du Condair MD soit bien coupée et que le robinet d'arrêt de l'arrivée d'eau soit bien fermé.



PRUDENCE !

Les composants électroniques à l'intérieur de l'unité hydraulique du Condair MD sont très sensibles aux décharges électrostatiques..

Par conséquent : Avant de commencer des travaux de réparation sur l'équipement électrique de l'unité hydraulique, il convient de prendre des mesures de protection contre les dommages provoqués par des décharges électrostatiques (protection ESD).

7.2 Consignes importantes relatives au dépannage

Qualification du personnel

Les dysfonctionnements peuvent être éliminés par l'exploitant du Condair MD conformément aux instructions données dans la liste des anomalies (voir *Chapitre 7.4*).

Les anomalies concernant l'installation ou des composants électriques à l'intérieur de l'unité hydraulique peuvent uniquement être solutionnées par un **technicien de service Condair** ou **du personnel spécialisé qualifié**. La surveillance de la qualification est du ressort de l'exploitant.

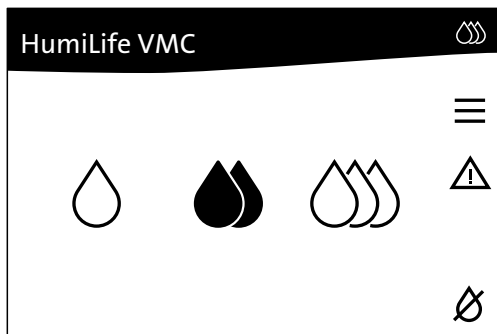
Généralités

Pour le remplacement de composants défectueux, utilisez exclusivement les pièces de rechange d'origine Condair.

7.3 Messages d'anomalie

Les dysfonctionnements détectés par la commande sont signalés par un message d'avertissement (fonctionnement encore possible) ou un message d'erreur (le fonctionnement est seulement limité ou n'est plus possible) s'affichant sur l'écran d'accueil.

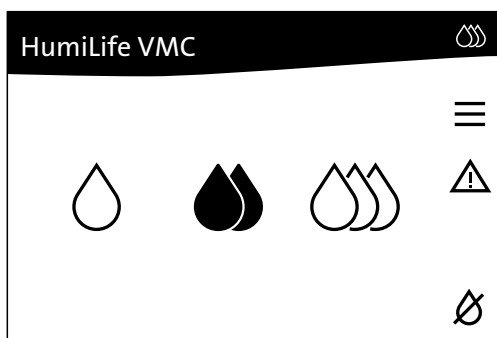
Avertissement



Les anomalies de courte durée en cours de fonctionnement (par ex. une brève interruption de l'arrivée d'eau) ou les anomalies dans le système qui ne sont pas susceptibles de causer des dommages sont signalées par un avertissement. **Si la cause de l'anomalie disparaît dans un délai déterminé, l'avertissement est réinitialisé automatiquement**, sinon un message de défaut se déclenche.

Un avertissement actif apparaît sur l'écran d'accueil sous forme de triangle et de trois gouttes jaunes. La diode sous l'écran d'affichage s'éclaire en jaune.

Défaut

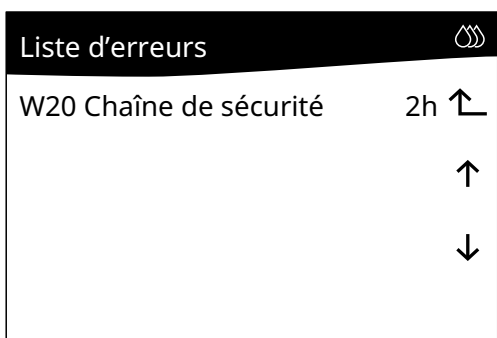


Les dysfonctionnements ne permettant plus le fonctionnement ou susceptibles d'endommager l'installation sont signalés par un message d'erreur. Lors de la manifestation d'une telle anomalie, le fonctionnement du Condair MD est automatiquement arrêtée.

Une erreur active est signalée sur l'écran d'accueil par l'affichage d'un triangle et de trois gouttes rouges. La diode sous l'écran d'affichage s'éclaire en rouge.

En appuyant sur le triangle d'affichage sur l'écran d'accueil, la liste des anomalies s'affiche avec les messages d'avertissement et d'erreur actifs. En appuyant sur le défaut correspondant, vous obtenez des informations plus précises sur l'anomalie.

Remarque : Le Condair MD n'est pas doté d'horloge en temps réel et les anomalies sont donc assorties d'un horodateur à partir la dernière mise en service (en heures). En règle générale, cet avertissement / cette erreur est générée(e) avec l'indication de l'heure supérieure par rapport à la dernière erreur.



7.4 Liste des anomalies

L'origine de la plupart des anomalies n'est pas un fonctionnement défectueux de l'appareil, mais sont souvent imputables à des installations inadéquates ou à la non-prise en compte des données de planification. La recherche des causes possibles de l'anomalie doit donc toujours inclure la vérification de l'installation (par ex. les raccords de tuyaux, la régulation de l'humidité, etc.).

Code		Message dans la liste des anomalies	Origine	Mesure corrective/Procédure
Avertissement	Défaut			
W20	—	Chaîne de sécurité	La chaîne de sécurité externe (contrôleur de débit d'air) à la borne X15 sur la platine de pilotage s'est déclenchée, l'humidification a été stoppée.	<ol style="list-style-type: none"> 1. Contrôler si l'humidificateur d'air est allumé 2. Si l'humidificateur d'air est en marche et l'avertissement « W20 » toujours affiché, contacter un représentant Condair.
W21	—	Max. Hygrostat	L'hygrostat maximal au niveau de la borne X16 s'est déclenché, l'humidification a été stoppée.	<ol style="list-style-type: none"> 1. Attendre 2 heures pour que l'erreur se réinitialise automatiquement. 2. Si l'avertissement « W20 » est toujours affiché après deux heures, contrôler le réglage de l'hygrostat maximal (valeur de réglage 85 %). 3. Si l'hygrostat maximal est réglé correctement, contacter un représentant Condair.
W22	—	Durée rempli. dépassée	La durée maximale nécessaire pour remplir le réservoir d'eau a été dépassée.	<ol style="list-style-type: none"> 1. Vérifier si l'arrivée d'eau propre est ouverte. 2. Si l'arrivée d'eau propre est ouverte, contrôler la pression de l'eau d'alimentation (pression de l'eau d'alimentation 1,5...5 bars). 3. Si la pression de l'eau d'alimentation se situe dans la plage autorisée, contacter un représentant Condair.
—	E26 **	Tension de chauffage	La tension de chauffage ne peut plus être activée sur la platine de pilotage.	<ol style="list-style-type: none"> 1. Éteindre et rallumer le Condair MD. 2. Si l'erreur s'affiche de nouveau, contacter un représentant Condair.
W28	E28	Détartrage	Le compteur de service est arrivé à échéance pour le détartrage. Remarque : Le Condair MD fonctionne seulement pendant un court laps de temps. Le détartrage doit être effectué le plus rapidement possible !	Contacteur un représentant Condair.
		Désinfection	Le compteur de service est arrivé à échéance pour la désinfection. Remarque : Le Condair MD fonctionne seulement pendant un court laps de temps. La désinfection doit être effectuée le plus rapidement possible !	Contacteur un représentant Condair.
W29	E29 **	Gr. maintenance	Le compteur de service est arrivé à échéance pour le grand service. Remarque : Le grand service doit être effectuée par un technicien de service autorisé.	Contacteur un représentant Condair.

Code		Message dans la liste des anomalies	Origine	Mesure corrective/Procédure
Avertissement	Défaut			
—	E32	Valeur d'humidité faux	<p>Le signal à l'entrée du signal d'humidité est en dehors de la plage admissible.</p> <p>Pas de transmission de signal lors de l'utilisation d'un capteur radio (rh) Remarque: Le Condair MD continuera à fonctionner dès que la transmission sera rétablie.</p>	<ol style="list-style-type: none"> 1. Éteindre et rallumer le Condair MD. 2. Si l'erreur s'affiche de nouveau, contacter un représentant Condair. 1. Vérifiez/remplacez la batterie du capteur radio. 2. Vérifiez le trajet du signal (le capteur radio doit être monté dans la zone de réception de l'unité hydraulique). Si possible, installez le capteur radio dans la zone de réception ou installez des amplificateurs de signal. 3. Éteindre et rallumer le Condair MD. 4. Si l'erreur s'affiche de nouveau, contacter un représentant Condair.
W34	—	Circulation	La quantité d'eau dans le circuit de l'humidificateur est trop faible.	<ol style="list-style-type: none"> 1. Éteindre le Condair MD, attendre 10 minutes et le rallumer. 2. Si l'avertissement s'affiche de nouveau, contacter un représentant Condair.
W42	—	MaxHygroABL	L'hygrostat maximal dans la gaine d'évacuation a répondu (raisons: humidité de l'air trop élevée dans la gaine d'évacuation d'air, par exemple en raison d'une défaillance du VMC, hygrostat maximal défectueux).	<ol style="list-style-type: none"> 1. Attendre pour que l'erreur se réinitialise automatiquement. Remarque: Dès que l'humidité dans la gaine d'évacuation d'air tombe en dessous de la valeur définie, le Condair MD continuera à fonctionner automatiquement. 2. Vérifier/activer VMC. 3. Vérifier l'hygrostat maximal, remplacer si nécessaire. 4. Éteindre et rallumer le Condair MD. Si l'erreur s'affiche de nouveau, contacter un représentant Condair.
—	E44	Température d'eau	La température de l'eau dans le circuit de l'humidificateur est trop élevée.	<ol style="list-style-type: none"> 1. Contrôler la température de l'arrivée d'eau propre (max. 30 °C). 2. Si la température se situe dans la plage autorisée, contacter un représentant Condair.
—	E46	Temps de vidange	La durée maximale nécessaire pour vider le réservoir d'eau a été dépassée.	<ol style="list-style-type: none"> 1. Attendre 10 minutes pour que l'erreur se réinitialise automatiquement. 2. Si l'erreur ne se réinitialise pas automatiquement, éteindre et rallumer le Condair MD. 3. Si l'erreur s'affiche de nouveau, contacter un représentant Condair.
—	E47	Indicateur niveau faux	Le capteur de niveau dans le réservoir d'eau indique un niveau d'eau incorrect.	<ol style="list-style-type: none"> 1. Éteindre et rallumer le Condair MD. 2. Si l'erreur s'affiche de nouveau, contacter un représentant Condair.
—	E52	Senseur défectueux	Le système de contrôle interne du capteur de fuites dans l'unité d'humidification s'est déclenché (aucun fuites d'eau !)	<ol style="list-style-type: none"> 1. Éteindre et rallumer le Condair MD. 2. Si l'erreur s'affiche de nouveau, contacter un représentant Condair.
—	E53	Fuite au plancher	Le capteur de fuites au sol s'est déclenché (présence d'eau sur le sol).	<ol style="list-style-type: none"> 1. Localiser les fuites. 2. En cas de fuite du Condair MD, contacter un représentant Condair.
—	E54	Fuite module humidification	Le capteur de fuites dans l'unité d'humidification s'est déclenché (l'unité d'humidification n'est pas étanche).	<ol style="list-style-type: none"> 1. Éteindre l'unité hydraulique, attendre 30 minutes, rallumer l'unité hydraulique. 2. Si l'erreur apparaît de nouveau, contrôler le réglage de l'hygrostat maximal (valeur de réglage : 85 %). 3. Contacter un représentant Condair

Code		Message dans la liste des anomalies	Origine	Mesure corrective/Procédure
Avertissement	Défaut			
W55	E55	Service du dispositif de traitement de l'eau	La cartouche du dispositif de traitement de l'eau est épuisée. Remarque : Le Condair MD fonctionne encore brièvement après l'apparition de l'avertissement « W55 ». Si la cartouche n'est pas remplacée et que le message d'avertissement n'est pas réinitialisé, le message d'erreur « E54 » et l'humidification est interrompue. Le Condair MD peut être mis en service uniquement si la cartouche a été remplacée.	Contacteur un représentant Condair.
—	E56	Thermostat	L'interrupteur de surchauffe sur le réservoir s'est déclenché. Les éléments de chauffage sont surchauffés.	Contacteur un représentant Condair.
—	E68	Senseur de débitmètre	Le capteur de débit dans l'unité hydraulique est débranché, interrompu ou défectueux.	Contacteur un représentant Condair.
—	E69	Senseur températ. eau	Le capteur de température de l'eau dans le capteur de débit est débranché, interrompu ou défectueux.	Contacteur un représentant Condair.
—	E70 **	Senseur conductivité	Le capteur de conductivité dans l'unité hydraulique est débranché, interrompu ou défectueux.	Contacteur un représentant Condair.
—	E71 **	Conductivité	La conductivité dans le réservoir d'eau est trop élevée et n'a pas pu être diminuée au cours de la vidange normale.	<ol style="list-style-type: none"> 1. Éteindre l'appareil, attendre 10 minutes, rallumer l'appareil. 2. Si l'erreur s'affiche de nouveau, contrôler si la cartouche doit être remplacée prochainement. Dans l'affirmative, remplacer la cartouche (voir <i>Chapitre 6.4.1</i>). 3. Dans la négative, contacter un représentant Condair.
—	E72 **	Mesure conductivité	La platine de conductance est déconnectée, interrompue, défectueuse ou indisponible.	Contacteur un représentant Condair.
—	E87 **	Tension int. 24V	La tension interne de 24 V se situe en dehors de la plage définie et est trop élevée ou trop faible.	Contacteur un représentant Condair.
—	E88 **	Tension int. 5V	La tension interne de 5 V se situe en dehors de la plage définie et est trop élevée ou trop faible.	Contacteur un représentant Condair.
—	E89 **	Tension ext. 24V	La tension externe de 24 V se situe en dehors de la plage définie et est trop élevée ou trop faible.	Contacteur un représentant Condair.
—	E90 **	Tension ext. 10V	La tension externe de 10 V se situe en dehors de la plage définie et est trop élevée ou trop faible.	Contacteur un représentant Condair.
—	E91 **	Tension ext. 5V	La tension externe de 5 V se situe en dehors de la plage définie et est trop élevée ou trop faible.	Contacteur un représentant Condair.
—	E95 **	Pas tension chauffage	La tension de chauffage ne peut pas être activée sur la platine de pilotage.	Contacteur un représentant Condair.
—	E100 **	Vanne de remplissage	Court-circuit ou interruption sur la vanne d'admission.	Contacteur un représentant Condair.
—	E101 **	Vanne de débouage	Court-circuit ou interruption sur la vanne d'évacuation.	Contacteur un représentant Condair.

Code		Message dans la liste des anomalies	Origine	Mesure corrective/Procédure
Avertissement	Défaut			
—	E102 **	Pompe	Une interruption ou un court-circuit s'est produit(e) au niveau du moteur de la pompe de circulation dans le circuit de l'humidificateur.	Contacteur un représentant Condair.
—	E103 **	Sortie numérique 1	Court-circuit ou interruption au niveau de la sortie numérique 1 à X17 sur la platine de pilotage	Contacteur un représentant Condair.
—	E104 **	Sortie numérique 2	Court-circuit ou interruption au niveau de la sortie numérique 2 à X17 sur la platine de pilotage	Contacteur un représentant Condair.
—	E117 **	Erreur de programme	Erreur de lecture sur l'EEPROM de la platine de pilotage.	1. Éteindre et rallumer le Condair MD. 2. Si l'erreur s'affiche de nouveau, contacter un représentant Condair.
—	E118 **	Erreur de programme	Erreur d'écriture sur l'EEPROM de la platine de pilotage.	1. Éteindre et rallumer le Condair MD. 2. Si l'erreur s'affiche de nouveau, contacter un représentant Condair.

** Ces messages d'erreur doivent être réinitialisés en débranchant puis en rebranchant le Condair MD (voir *Chapitre 7.5*)

7.5 Réinitialiser l'affichage d'erreur

Pour réinitialiser l'affichage de défaut (la diode rouge est allumée, l'écran d'accueil indique le statut d'erreur) :

1. Éteindre le Condair MD au moyen du commutateur situé à l'avant de l'appareil.
2. Attendre 5 secondes, puis rallumer le Condair MD avec le commutateur de l'appareil.

Remarque : si la cause de l'anomalie n'a pas été résolue, l'affichage de défaut réapparaît à brève échéance.

8 Mise hors service/élimination

8.1 Mise hors service

Si le Condair MD doit être remplacé ou s'il n'est plus nécessaire, procédez comme suit :

1. Mettre le Condair MD hors service, comme décrit dans *Chapitre 4.5*.
2. Faire procéder au démontage du Condair MD (et de tous les autres composants du système si besoin) par un spécialiste.

8.2 Élimination/recyclage

Les cartouches usées du dispositif de traitement de l'eau peuvent être jetées avec les ordures ménagères.

Tous les autres composants du Condair MD doivent être éliminés dans un centre de collecte autorisé conformément à la réglementation locale.

Pour toute question éventuelle, veuillez vous adresser aux autorités compétentes ou à votre représentant Condair.

Nous vous remercions pour votre contribution à la protection de l'environnement.

9 Spécifications du produit

9.1 Données techniques de l'unité hydraulique

	Condair MD			
	Variante MD-EL-H	Variante MD-HW-H	Variante MD-WW-H	Variante MD-FB-H
Masse/Poids				
Dimensions de l'unité hydraulique HxLxP	495 x 425 x 300 mm			
Poids de l'unité hydraulique	ca. 18 kg	21 kg env.	21 kg env.	ca. 19 kg
Hydraulique				
Quantité d'eau de rinçage en mode standby	2 - 3 l par rinçage toutes les 47 heures			
Électricité				
Tension d'alimentation / Fusible	200 ... 240 VAC / 50..60 Hz, 10 A			
Puissance absorbée de la commande/chauffage (vanne magnétique incl.)	1360 W	55 W	55 W	45 W ou 700 W ¹⁾
Tension des électrovannes (Y1-Y3)	24 V CC			
Signaux de commande pour capteur d'humidité externe	0-5VDC, 1-5VDC, 0-10VDC, 2-10VDC, 0-16VDC, 3-16VDC, 0-20VDC			
Régulateur d'humidité interne	Oui			
Régulateur d'humidité externe	Raccordable			
Niveau de bruit				
Intensité sonore	env. 45 dB(A)	env. 45 dB(A)	env. 45 dB(A)	env. 45 dB(A)
Hygiène				
Vidange de l'appareil après 3 heures sans demande	Oui	Oui	Oui	Oui
Communication				
Platine de signalement à distance des états de fonctionnement et des anomalies	Option			
Interfaces				
Ethernet	Oui			
RS 485	Oui			
Raccords à l'humidificateur				
Raccordement alimentation	JG ø10 mm			
Raccordement retour	JG ø10 mm			
Raccordement d'eau				
Raccord d'arrivée d'eau douce	Raccord fileté externe G 3/4"			
Raccord d'évacuation d'eau	Adaptateur sur ø 40 mm			
Pression hydraulique d'alimentation admissible	Pression hydraulique 150 ... 500 kPa (1,5 ... 5 bar)			
Température admissible de l'eau	min. 8 °C / max. 30 °C			
Exigences de qualité de l'eau	Eau potable sans aucun additif, avec max. 150 UFC/ml Dureté de l'eau admissible : 1...30 °dH Valeur pH admissible : 6,5...9,0			
Raccord d'évacuation d'eau	Adaptateur sur ø 40 mm			
Type de protection	IP20			
Certificats d'essai	CE			

¹⁾ avec élément de chauffage en option

9.2 Données techniques de l'unité d'humidification

Dimensions/poids	
Longueur de montage dans l'appareil de ventilation/conduit d'air – avec raccords de transition DN125 – avec raccords de transition DN160 ou DN180 – sans raccords de transition (DN200)	1049 mm 849 mm 549 mm
Longueur de l'unité d'humidification	610 mm
Largeur de l'unité d'humidification	288 mm
Hauteur de l'unité d'humidification	320 mm
Poids de l'unité d'humidification vide/en operation	12 kg / 18 kg
Hydraulique	
Performance d'humidification	2 kg/h
Air	
Baisse de pression	27 Pa @ 300 m³/h
Vitesse max. de l'air à 180 m³/h	env. 1.1 m/s
Qualité de l'air en amont de l'unité d'humidification	min. G4, recommandé F7
Température min. recommandée pour l'air	14 °C (en amont de l'unité d'humidification)
Température max. recommandée pour l'air	40 °C (en amont de l'unité d'humidification)
Eau	
Raccordement de l'alimentation	JG ø10 mm
Raccordement du retour	JG ø10 mm
Type de protection	IP22
Certificats d'essai	CE

9.3 Déclaration de conformité CE



EC

Konformitätserklärung

Declaration of conformity

Déclaration de conformité

Wir,
Condair Group AG
CH-8808 Pfäffikon SZ
erklären in alleiniger Verantwortung,
dass das Produkt

We,
Condair Group AG
CH-8808 Pfäffikon SZ
declare under our sole responsibility, that
the product

Nous,
Condair Group AG
CH-8808 Pfäffikon SZ
déclarons sous notre seule
responsabilité, que le produit

Condair MD

auf das sich diese Erklärung bezieht,
mit den folgenden Normen oder
normativen Dokumenten
übereinstimmt

to which this declaration relates is in
conformity with the following standards or
other normative standards

auquel se réfère cette déclaration est
conforme aux normes ou autres
documents normatifs

EN 60335-1
EN 60335-2-98
EN 61000-3-2
EN 61000-3-3
EN 61000-4-2
EN 61000-4-4
EN 61000-4-5
EN 61000-4-6
EN 61000-4-11

und den Bestimmungen der folgenden
Richtlinien entspricht

and is corresponding to the following
provisions of directives

et est conforme aux dispositions des
directives suivantes

2014 / 35 / EU
2014 / 30 / EU

2591578 DE/EN/FR 1910

Pfäffikon, October 25, 2019

Condair Group AG

Robert Merki
Head of Engineering

Condair Group AG
Gwattstrasse 17
8808 Pfäffikon, Switzerland
Tel. +41 55 416 61 11, Fax +41 55 588 00 07
info@condair.com, www.condair-group.com

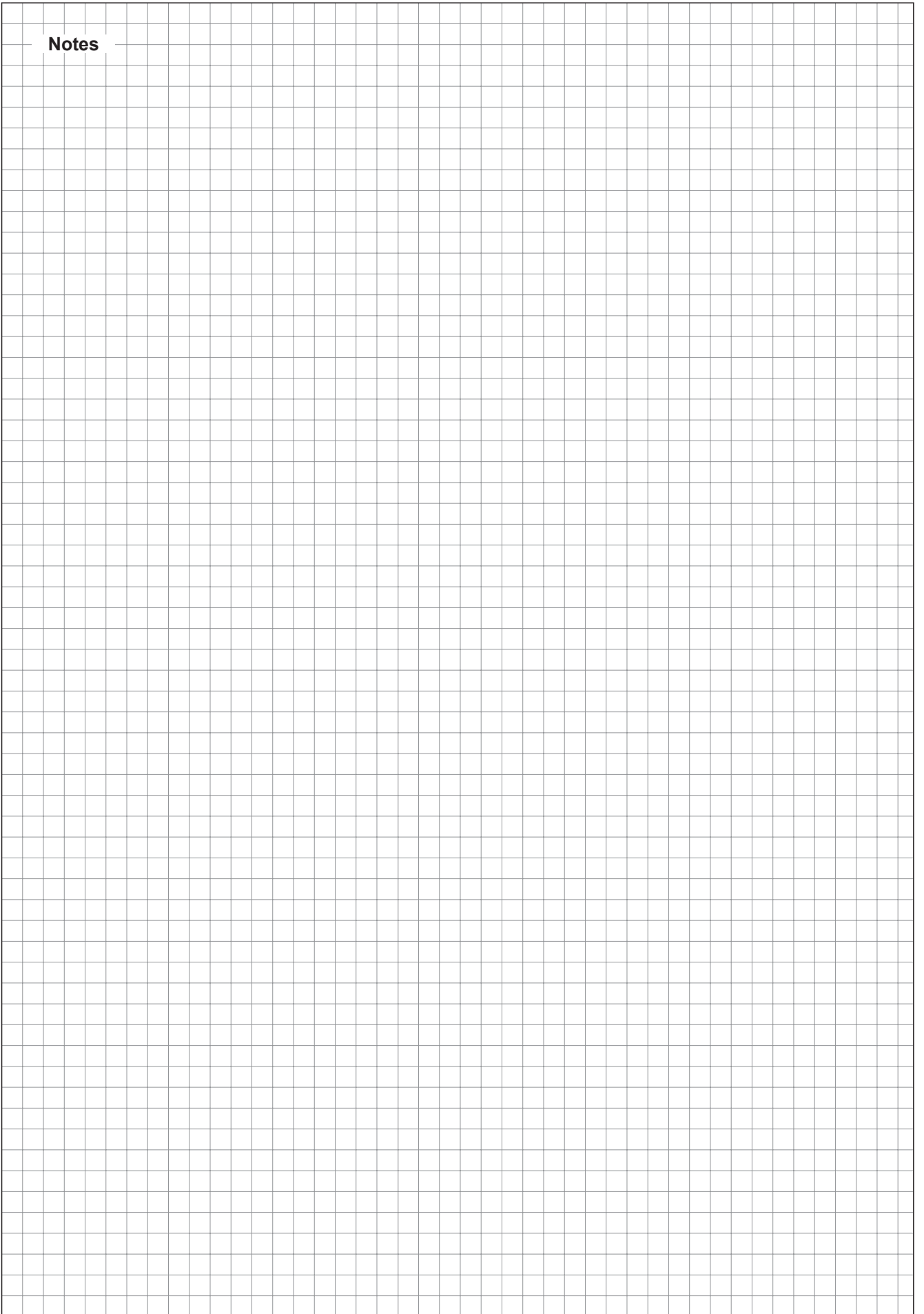
10 Appendice

10.1 Pièces de rechange et consommables

No. de commande	Article
2590908	Kit de service (y compris bouteille, détartrant, désinfectant)
2591305	Insert de l'humidificateur 2 kg
2590542	Traitement de l'eau cartouche XL
2590543	Traitement de l'eau cartouche XXL
2590544	HumiLife Désinfectant
2590545	HumiLife Détartrant

Notes

Notes



Notes

CONSEIL, VENTE ET SERVICE APRÈS-VENTE :



CH94/0002.00

Condair Group AG
8808 Pfäffikon SZ, Suisse
www.condair-group.com

 **condair**