

## Condair MD

### Variante WW / Variant WW / Variante WW

#### ERSATZTEILE / SPARE PARTS / PIECES DE RECHANGE

Änderungen vorbehalten! / Subject to change! / Modifications réservées!

Pos.	Artikel Item Article	Anzahl Number Quantité	Art.-/SAP-Nr. Art.-/SAP-No. Art.-/SAP-No.
<b>Elektroteil / Electrical part / Partie électrique</b>			
100	Treiberplatine MD Driver board MD Platine de pilotage MD	1	2591326
101	Geräteschalter Unit switch Commutateur d'appareil	1	2579895
102	Bedienpanel (inkl. Displayhalter) Operating panel (with display support) Panneau de commande (avec support écran)	1	2591356
103	Touch-Display MD Touch display MD Ecran tactile MD	1	2591328
104	Netzteil LRS-50W-24V Power supply unit LRS-50W-24V Bloc d'alimentation LRS-50W-24V	1	2591323
105	Kabelverschraubungen M16 (4 Stk.) Cable glands M16 (4 pcs) Presse-étoupes M16 (4 pcs)	1	2591357
106	Schutzleiterklemme M4/6P 4mm <sup>2</sup> Protective conductor terminal M4 / 6P 4mm <sup>2</sup> Borne conducteur de protection M4/6P 4mm <sup>2</sup>	1	2591325
—	Kabel Durchflusssensor Cable flow sensor Câble capteur de débit	1	2591311
—	Kabelsatz Speisung 230V Cable set power supply 230V Set câble d'alimentation 230V	1	2591312
—	Kabel Primärpumpe Cable primary pump Câble Pompe primaire	1	2591313
—	Kabel Hygrosta t / Sensor Cable humidistat / sensor Câble hygrostat / capteur	1	2591314

Pos.	Artikel Item Article	Anzahl Number Quantité	Art.-/SAP-Nr. Art.-/SAP-No. Art.-/SAP-No.
—	Netzkabel 230V, CH Power cable 230V, CH Câble secteur 230V, CH	1	2591315
—	Netzkabel 230V, DE Power cable 230V, DE Câble secteur 230V, DE	1	2591316
—	Kabelsatz Pumpe / Ventile Cable set pump / valves Set de câble pompe / vannes	1	2591318
—	Kabel ISO Display Print L=260 Cable Display Print ISO L=260 Câble platine d'écran ISO L=260	1	2591355

#### Befeuchtereinheit / Humidifier unit / Unité d'humidification

200	Befeuchtergehäuse MD Opt. kpl. Humidifier housing MD Opt. cpl. Caisson de l'humidificateur MD Opt. cpl.	1	2596998
201	Gehäusedeckel Befeuchter MD Opt. kpl. Housing cover humidifier MD Opt. cpl. Couvercle de l'humidificateur MD Opt. cpl.	1	2596999
202	Übergangsstück PSS D200-D180 Transition piece PSS D200-D180 Raccord de transition PSS D200-D180	2	2597000
202	Übergangsstück PSS D200-D160 Transition piece PSS D200-D160 Raccord de transition PSS D200-D160	2	2597001
202	Übergangsstück PSS D200-D125 Transition piece PSS D200-D125 Raccord de transition PSS D200-D125	2	2597002
203	Adapterstück ø10 kpl. Adapter piece ø10 cpl. Pièce d'adaptation ø10 cpl.	2	2597003
204	Lecksensor kpl. (ohne Kabel) Leak sensor cpl. (without cable) Capteur de fuite cpl. (sans câble)	1	2597004
205	Lecksensorkabel kpl. Leak sensor cable cpl. Câble capteur de fuite cpl.	1	2597005
206	Installations-Set Befeuchter Installation set humidifier Kit d'installation humidificateur	1	2597006

Pos.	Artikel Item Article	Anzahl Number Quantité	Art.-/SAP-Nr. Art.-/SAP-No. Art.-/SAP-No.
<b>Wasserteil / Water part / Partie d'eau</b>			
300	Deckel Wassertank 0 W Cover water tank 0 W Couvercle cuve d'eau 0 W	1	2591365
301	Wassertank leer Water tank empty Cuve d'eau vide	1	2590869
302	O-Ring Wassertank (ø148,8 x ø3,53 EPDM 70ShA) O-ring water tank (ø148,8 x ø3,53 EPDM 70ShA) Joint torique cuve d'eau (ø148,8 x ø3,53 EPDM 70ShA)	1	2578188
303	Durchflusssensor 0.9-15l/min Flow sensor 0.9-15l/min Capteur de débit 0.9-15l/min	1	2591331
304	Einlassventil (inkl. Halterung) Inlet valve (inkl. bracket) Vanne d'alimentation (avec fixation)	1	2591332
305	Verschluss Panex kpl. (2 Stk.) Lock Panex (2 pcs) Verrouillage kpl. (2 pcs)	1	2560167
306	Reduzierstück Ablauf Reduction peice drain Pièce de réduction écoulement	1	2591333
307	Umwälzpumpe 24VDC, 12 l/min Circulating pump 24VDC, 12 l/min Pompe de circulation 24VDC, 12 l/min	1	2591334
308	Abschlämmventil, 2/2 Wege NO, 3/8" 24VDC Drain valve, 2/2 way NO, 3/8" 24VDC Vanne d'écoulement, 2/2 voies NO, 3/8" 24VDC	1	2591336
309	Serviceutzen Service socket Manchon de service	1	2591390
310	Montageschiene Hydraulik Mounting rail hydraulic Rail de montage boîtier hydraulique	1	2591392
311	Ablaufbecher kpl. Drain cup cpl. Godet d'écoulement cpl.	1	2579873
312	Gehäusedeckel Hydraulik kpl. Housing cover hydraulic cpl. Couvercle boîtier hydraulique cpl.	1	2591391
313	Spannband Wassertank L= 525 Strap water tank L = 525 Ruban de serrage cuve d'eau L= 525	1	2591358

Pos.	Artikel Item Article	Anzahl Number Quantité	Art.-/SAP-Nr. Art.-/SAP-No. Art.-/SAP-No.
314	POM Block POM block Bloc POM	1	2591359
315	Montageblech POM Block Mounting plate POM block Support de montage bloc POM	1	2591360
316	Wasserbecher kpl. Water fill cup Godet de remplissage d'eau cpl.	1	2579884
317	Schlauchset Durchflusssensor Hose set flow sensor Set de tuyau capteur de débit	1	2591374
318	Schlauchset Wasserbecher MD-WWW / HW / FB Hose set water fill cup MD-WWW / HW / FB Set de tuyau godet de remplissage d'eau MD-WWW / HW / FB	1	2591376
319	Schlauchset Ablaufbecher Hose set drain cup Set de tuyau godet d'écoulement	1	2591378
320	Schlauchset Wassertank Hose set water tank Set de tuyau cuve d'eau	1	2597788
321	Niveausensor Wassertank Level sensor water tank Sonde de niveau cuve d'eau	1	2578192
322	Schutzstopfen Hydraulik Blanking plug hydraulic Bouchon de protection hydraulique	1	2591335
323	Schottverbinder ø10-ø10 (5 Stk.) Bulkhead connector ø10-ø10 (5 pcs) Raccord de connexion ø10-ø10 (5 pcs)	1	1118934
324	Gehäuse Hydraulik kpl. Housing hydraulic cpl. Boîtier hydraulique cpl.	1	2591389
325	Dichtung Heizstab (2 Stk.) Seal heating element (2 pcs) Joint élément de chauffage (2 pcs)	1	2591330
326	Edelstahl Wärmetauscher Stainless steel heat exchanger Echangeur de chaleur acier inoxydable	1	2591337
327	Anschlüsse Wärmetauscher Connectors heat exchanger Raccords échangeur de chaleur	1	2591361
328	Montageblech Wärmetauscher Mounting plate heat exchanger Tôle de fixation échangeur de chaleur	1	2591363

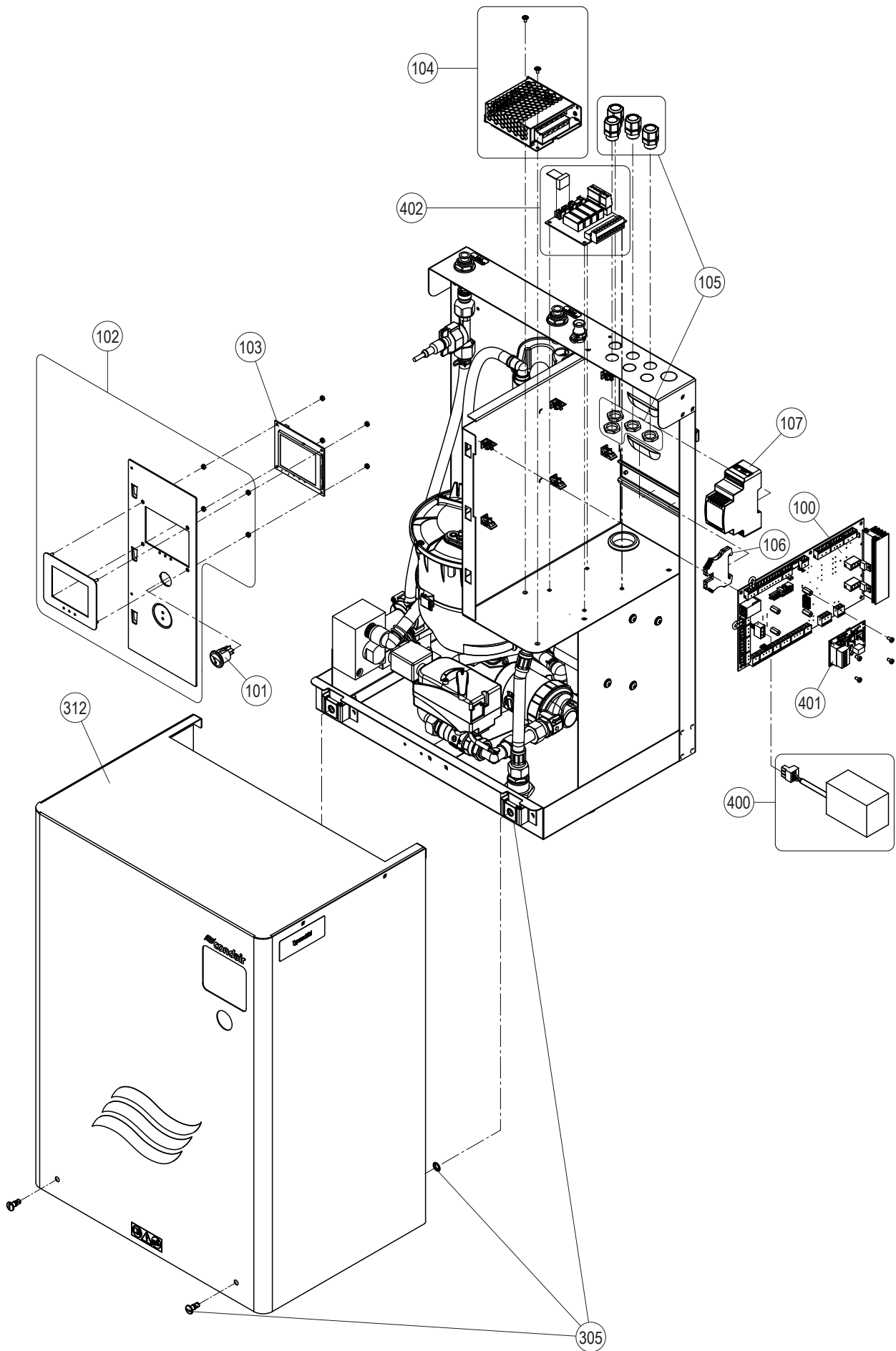
Pos.	Artikel Item Article	Anzahl Number Quantité	Art.-/SAP-Nr. Art.-/SAP-No. Art.-/SAP-No.
329	6kt. Doppelnippel G1/2"- G1/2" Hex. double nipple G1/2"- G1/2" Raccord double 6 pans G1/2"- G1/2"	1	2591366
330	AIG Schottverschraubung G 1/2" AIG Bulkhead connector G 1/2" Raccord passe-cloison AIG G 1/2"	1	2591367
331	Panzerschlauch Set Armored hose Set tuyau blindé	1	2591369
332	Fitting Ventilgruppe WW Fitting valve group WW Raccord groupe de vannes WW	1	2591371
333	Schlauchset Wärmetauscher Hose set heat exchanger Set de tuyau échangeur de chaleur	1	2591377
334	Primärpumpe (inkl. Kabel) Primary pump (with cable) Pompe primaire (avec câble)	1	2591354
335	Ventil WW Valve WW Vanne WW	1	2592967
—	Kleinteile Abschlämmung Small parts draining Petites pièces écoulement	1	2591384

Pos.	Artikel Item Article	Anzahl Number Quantité	Art.-/SAP-Nr. Art.-/SAP-No. Art.-/SAP-No.
<b>Optionen / Options / Options</b>			
400	Bodenlecksensor (Option) Floor leak sensor (option) Capteur de fuite de sol (option)	1	2591327
401	Platine Leitfähigkeitsmessung LF Conductivity measurement board LF Platine de la mesure de conductivité LF	1	2591324
402	Betriebs- und Störungsfernmeldung Remote operating and fault indication board Platine télésignalisation d'exploitation et de dérangement	1	2580969
403	Leitwertsensor kpl. (inkl. Kabel) Conductivity sesnor cpl. (with cable) Capteur de conductivité cpl. (avec câble)	1	2591322
—	Kabel Leitwertsensor Cable conductivity sensor Câble capteur de conductivité	1	2591321
—	Kabelverlängerung Heizstab Cable extension heating element Rallonge de câble élément de chauffage	1	2591317
—	Wasseraufbereitung Starter Kit XL Water treatment starter kit XL Set partant traitement de l'eau XL	1	2590162
—	Wasseraufbereitung Starter Kit XXL Water treatment starter kit XXL Set partant traitement de l'eau XXL	1	2593038
<b>Zubehör / Accessories / Accessoires</b>			
---	John Guest Schlüssel John Guest key Clé John Guest	1	2591701
—	Kanal Hygrosensor SDC, 77 mm Duct sensor SDC, 77 mm Sonde hygrométrique pour gaine SDC, 77 mm	1	2591696
—	Maximalhygrostat Maximum humidistat Hygrostat à maximum	1	2591697
—	Kanal Hygrostat TDC, 77 mm Duct humidistat TDC, 77 mm Hygrostat pour gaine TDC, 77 mm	1	2586238
—	Luftstromwächter Air flow monitor Moniteur de flux d'air	1	2591698

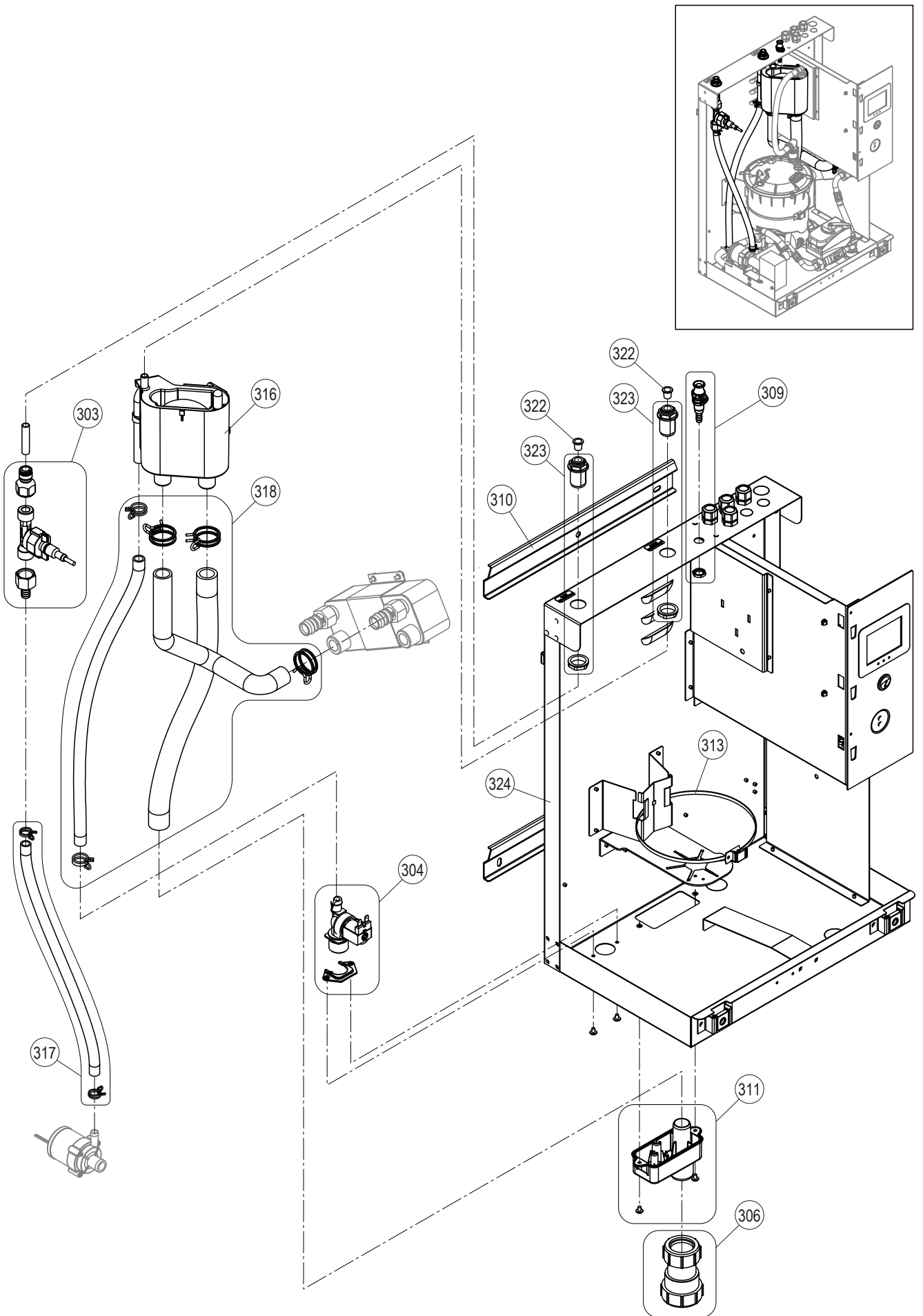
Pos.	Artikel Item Article	Anzahl Number Quantité	Art.-/SAP-Nr. Art.-/SAP-No. Art.-/SAP-No.
—	Service Kit (inkl. Flasche, Entkalkungsmittel, Desinfektionsmittel) Service Kit (incl. bottle, descaling agent, disinfectant) Set de service (incl. bouteille, détartrant, désinfectant)	1	2590908
—	PA-Rohr ø10/8 - PA12 (9 m) PA tube ø10/8 - PA12 (9 m) Tuyau PA ø10/8 - PA12 (9 m)	1	2591702
—	Wasseraufbereitung Kopf Head water treatment Tête traitement de l'eau	1	2592968
—	Wasseraufbereitung Panzerschlauch Armored hose water treatment Tuyau blindé traitement de l'eau	1	2592969
—	Wasseraufbereitung Montageset Mounting set water treatment Set de montage traitement de l'eau	1	2592970

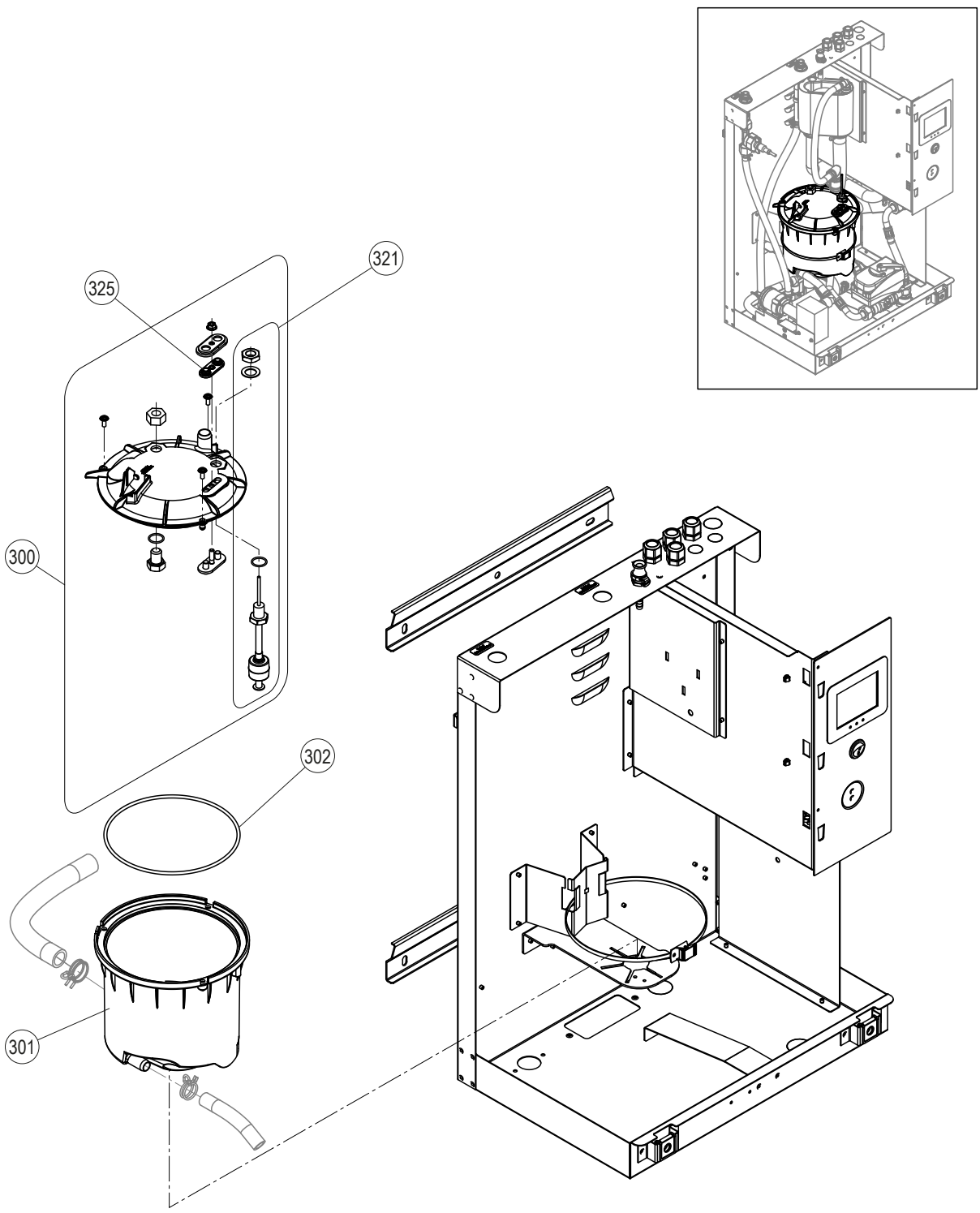
#### Verbrauchsmaterial / Consumables / Matériel de consommation

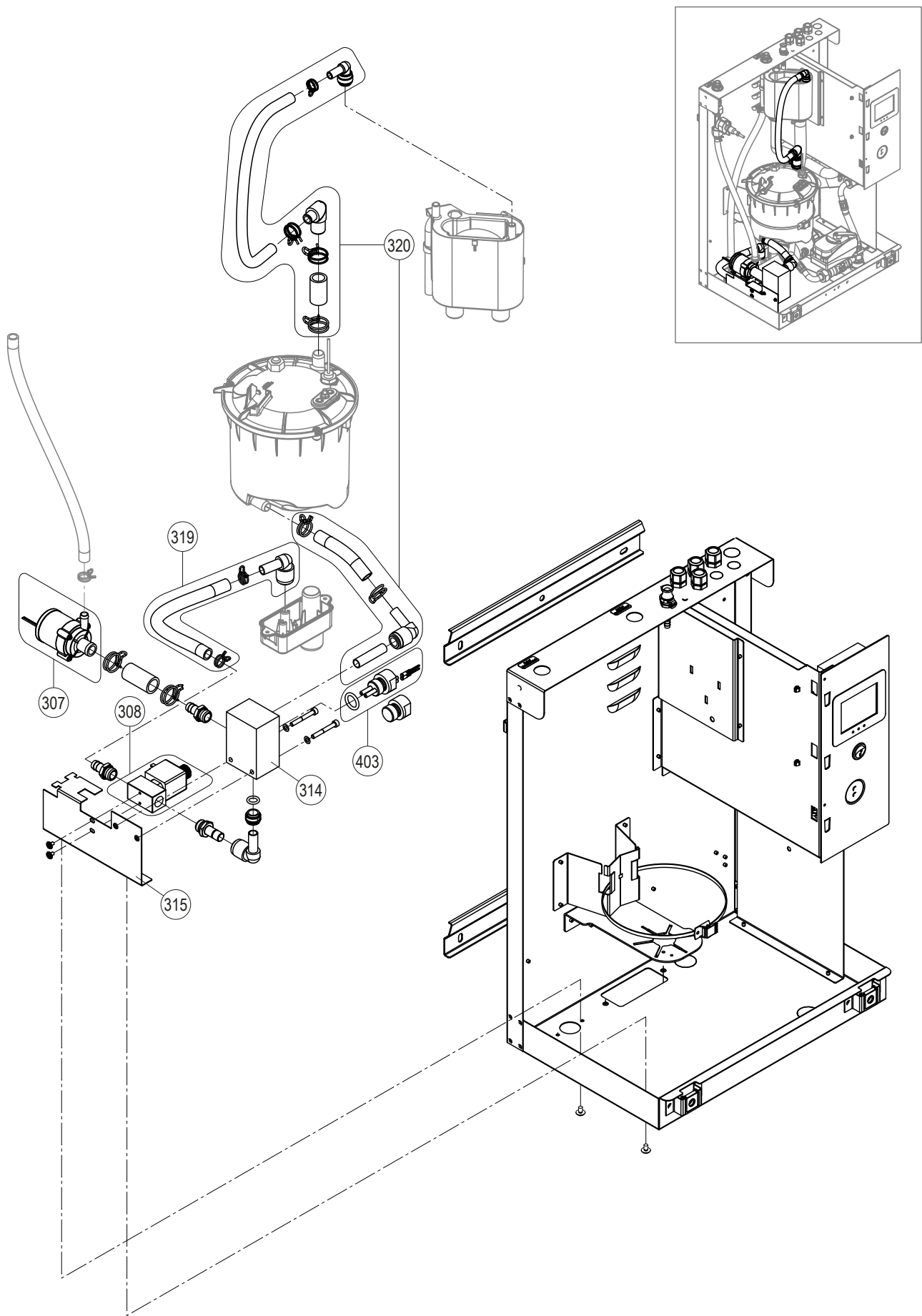
500	Befeuchtereinsatz 2kg (rechts) Humidifier insert Insert d'humidificateur 2kg (droite)	1	2591305
—	AQUIS Patrone L AQUIS Cartridge L Cartouche AQUIS L	1	2590541
—	AQUIS Patrone XL AQUIS Cartridge XL Cartouche AQUIS XL	1	2590542
—	AQUIS Patrone XXL AQUIS Cartridge XXL Cartouche AQUIS XXL	1	2590543
—	HumiLife Desinfektionsmittel HumiLife disinfectant Désinfectant HumiLife	1	2590544
—	HumiLife Entkalkungsmittel HumiLife descaling agent Détartrant HumiLife	1	2590545

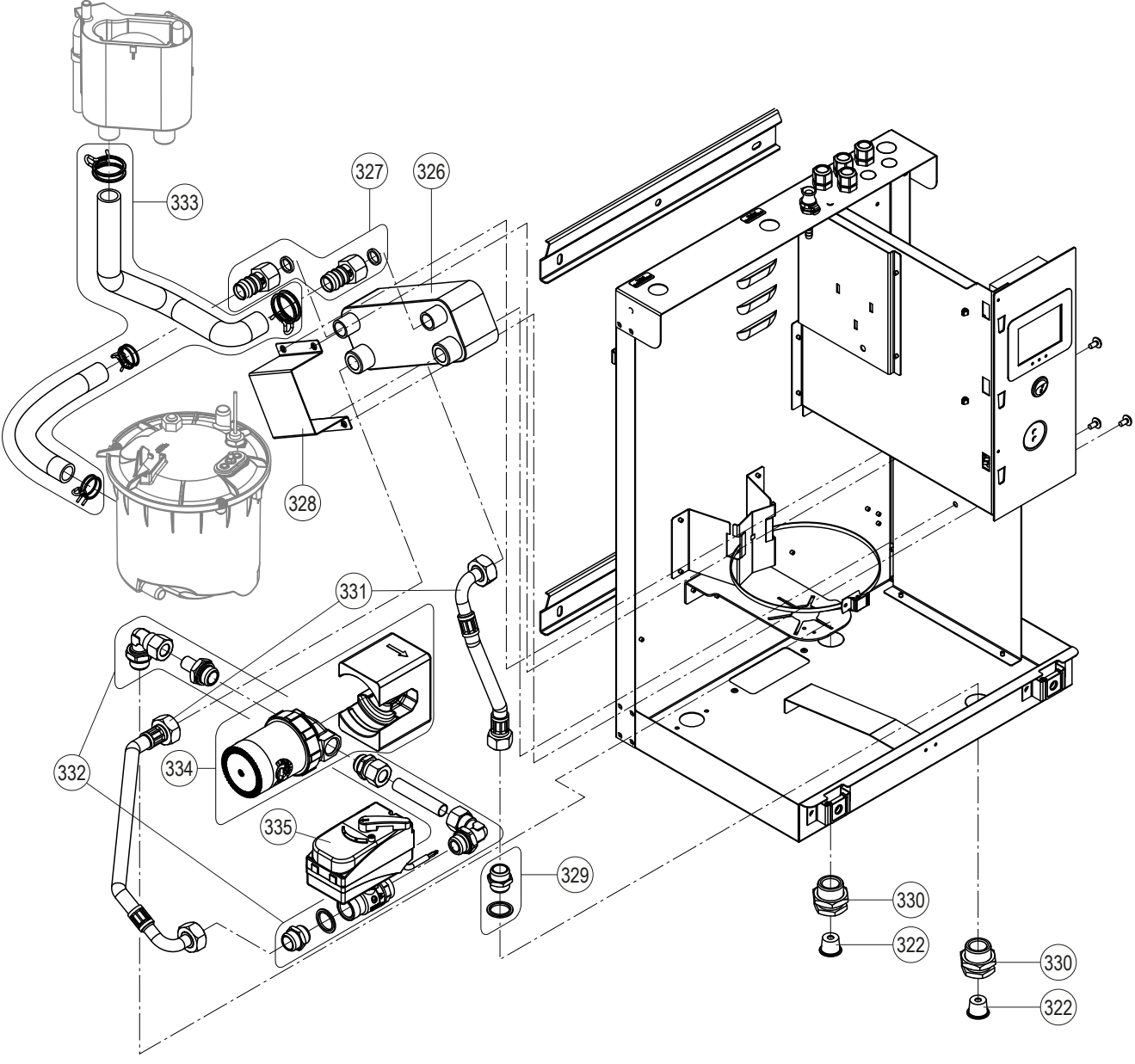
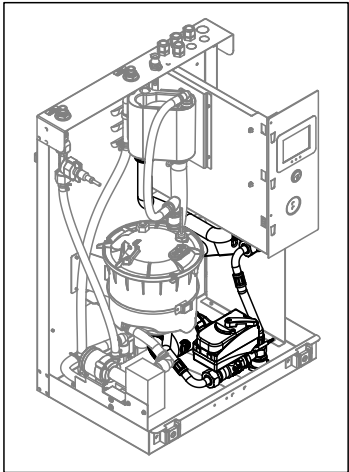


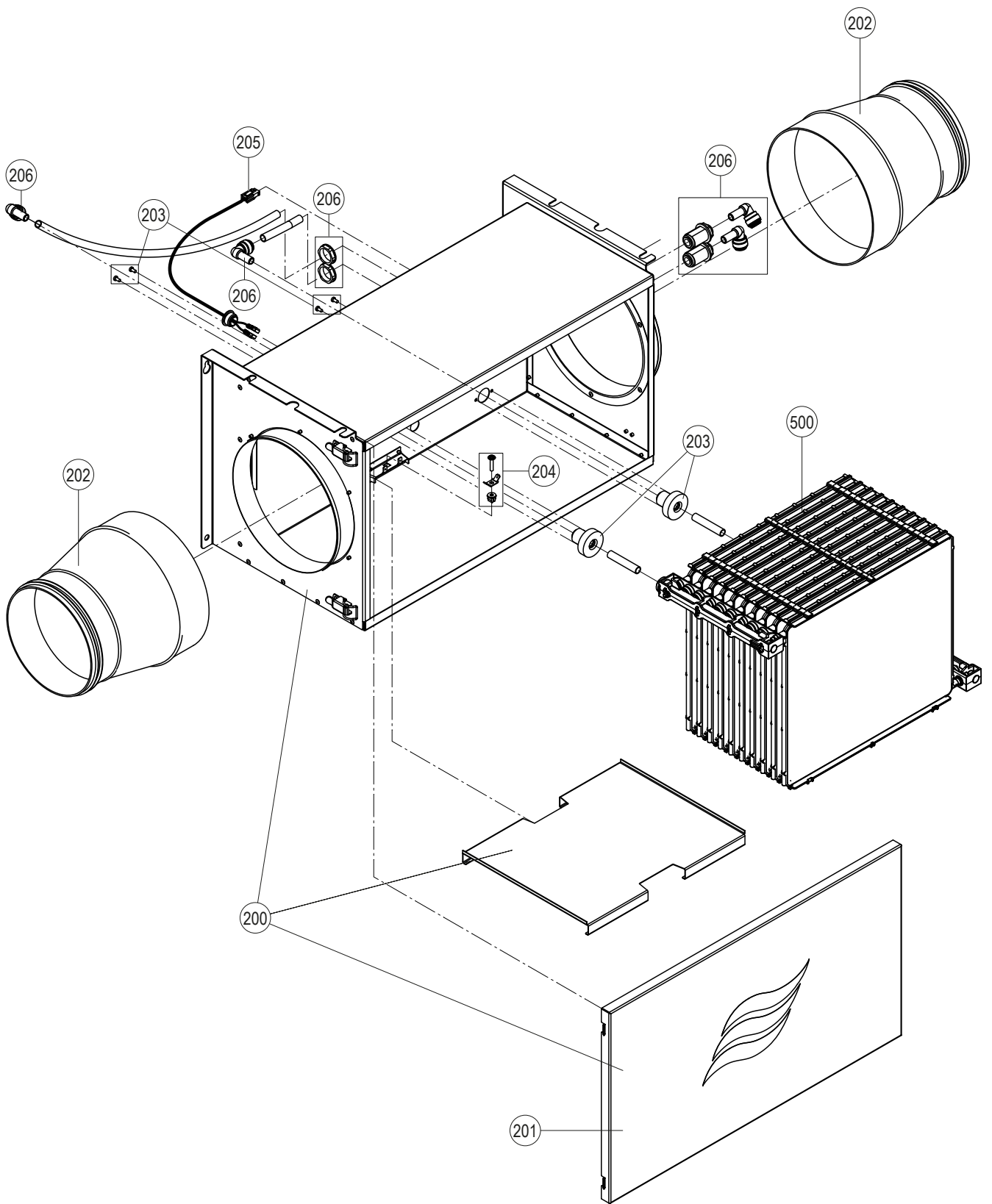












BERATUNG, VERKAUF UND SERVICE:



CH94/0002.00

Condair Group AG  
8808 Pfäffikon SZ, Switzerland  
[www.condair-group.com](http://www.condair-group.com)

 **condair**