



LA MAITRISE DU CALCAIRE

Humidificateur à vapeur avec
gestion avancée du calcaire
Condair **RS**



Humidification, déshumidification et refroidissement adiabatique

 **condair**

Humidificateur électrique à vapeur avec gestion avancée du calcaire

Gestion du calcaire

Le système de gestion du calcaire assure que les dépôts de calcaire se détachent des résistances et tombent dans le bac de récupération du calcaire. Cela permet à l'équipe de maintenance régulière de les retirer, prolongeant ainsi considérablement les intervalles entre les entretiens majeurs.

Cylindre en acier inoxydable anti-corrosion

La zone d'eau froide protège l'arrivée et l'évacuation d'eau contre l'entartrage

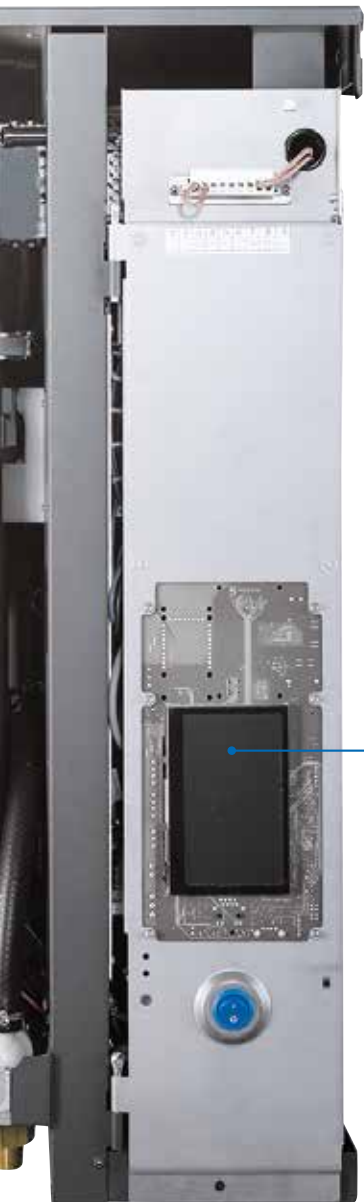
Près des raccords d'entrée et de sortie, la conception à double paroi du cylindre de l'unité crée une zone d'eau froide qui maintient une température inférieure à celle de formation du tartre. Cela protège ainsi l'entrée et la sortie d'eau contre les dépôts de calcaire.



Récupérateur de calcaire

L'emplacement du récupérateur de calcaire sous l'appareil garantit un accès très facile. Le réservoir peut être retiré et vidé aisément sans qu'il soit nécessaire d'ouvrir le boîtier de l'appareil. Les opérations de maintenance sont donc simples et rapides.





Différentes options de distribution de la vapeur :

avec tuyau de vapeur pour une utilisation dans la gaine

avec ventilateur pour une humidification directe en ambiance



Contrôleur à écran tactile intuitif

L'interface utilisateur avancée offre une utilisation facile et des rapports de diagnostic avancés. Les données de performance actuelles et historiques peuvent être récupérées en temps réel ou consultées et analysées à distance via la connectivité optionnelle de l'Internet des objets (IoT).

Connectivité GTB étendue

Le Condair RS offre des connexions au système de gestion des bâtiments pour Modbus RTU ou Modbus TCP, ainsi que BACnet IP ou BACnet MS/TP.

Version pour installation extérieure
(option)



Modbus®
ASi BACnet™

Les humidificateurs à vapeur à résistances Condair RS peuvent fonctionner avec de l'eau du robinet ou de l'eau déminéralisée, pour un contrôle précis et une maintenance simplifiée.

Cet humidificateur de pointe est conçu pour être facile à utiliser et à entretenir, avec une excellente fiabilité et un contrôle précis de l'humidité.

Gestion avancée du calcaire

Une innovation technique qui règle le problème du calcaire

La conception avancée du cylindre à vapeur permet au personnel d'entretien interne d'éliminer les dépôts de calcaire de l'humidificateur.

Le calcaire se détache des résistances et tombe dans le réservoir de collecte du calcaire. Ce réservoir peut être facilement vidé sans ouvrir le boîtier de l'appareil.

L'élimination régulière du calcaire dans l'humidificateur améliore les performances et prolonge la période entre les entretiens majeurs, réduisant ainsi les coûts d'exploitation.

Le calcaire n'est pas seulement indésirable dans l'humidificateur lui-même, il peut aussi causer des problèmes dans les canalisations des bâtiments. En éliminant le calcaire au lieu de l'envoyer dans les égouts, on évite de boucher les canalisations.

La zone d'eau froide

En positionnant les ouvertures d'entrée et de sortie d'eau entre les parois du cylindre extérieur et un revêtement intérieur en plastique, la température au niveau de ces points est maintenue à un niveau empêchant la formation de calcaire. Cela prévient le colmatage des ouvertures et assure un fonctionnement optimal et sans encombre.

En plaçant la pompe de vidange au-dessus du réservoir de collecte du calcaire, plutôt qu'à la base de l'unité, on réduit encore la quantité de calcaire envoyée à l'égout.

La zone d'eau froide protège l'entrée et l'évacuation de l'eau contre l'entartrage





Le calcaire se dépose sur les résistances



Le calcaire se détache pendant les cycles de chauffage



Le calcaire est évacué hors de l'appareil vers le récupérateur de calcaire



Le récupérateur de calcaire est vidé

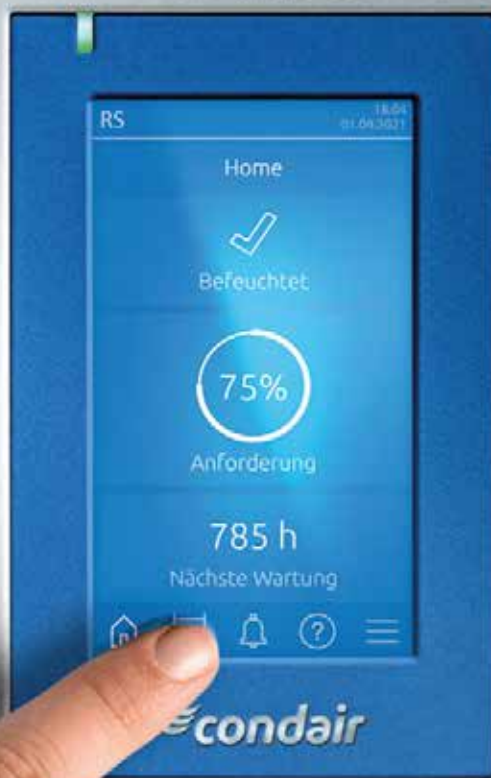




Eau potable



Eau déminéralisée



condair

Flexibilité dans le choix de l'eau

La résistance fonctionne indépendamment de la conductivité de l'eau d'humidification. Contrairement aux humidificateurs à électrodes, qui nécessitent une eau minéralisée, les humidificateurs à vapeur à résistances fonctionnent efficacement avec de l'eau du robinet ou de l'eau déminéralisée.

Lors de l'utilisation d'eau déminéralisée, l'entartrage est pratiquement éliminé. Il n'est donc plus nécessaire d'effectuer des cycles de

dilution pour contrôler la teneur en minéraux, cela rend la température de l'eau plus stable et le contrôle de l'humidité plus cohérent. Cela réduit également de manière significative les besoins de maintenance.

Lorsque les humidificateurs à vapeur doivent fonctionner avec de l'eau du robinet, le Condair RS reste toujours le premier choix. Le système de gestion du calcaire offre des performances optimales et garantit un entretien rapide et facile.

Contrôleur tactile intuitif

Connectivité BMS étendue

Le Condair RS prend en charge plusieurs protocoles réseau courants pour les systèmes de gestion des bâtiments. En standard, le Condair RS peut se connecter à Modbus RTU ou Modbus TCP, ainsi qu'à BACnet IP ou BACnet MS/TP. Le Condair RS est équipé de la technologie BACnet certifiée BTL (BACnet Testing Laboratories), qui est considérée comme une norme d'essai mondiale pour la communication BACnet. Une carte passerelle est disponible en option pour la connexion à un réseau LonWorks.

L'historique des performances est simple d'accès et peut être consulté sur le contrôleur ou analysé plus en détail via une connexion IoT (Internet des objets) en option.

Un contrôle précis

Le système de contrôle électronique permet de faire varier en continu le débit de vapeur entre 0 et 100 %. Il en résulte un taux d'alimentation en vapeur très précis et un contrôle de l'humidité très précis.

Contrôle et rapports au bout des doigts

Avec le contrôleur tactile Condair, l'utilisation de l'humidificateur est intuitive et simple.

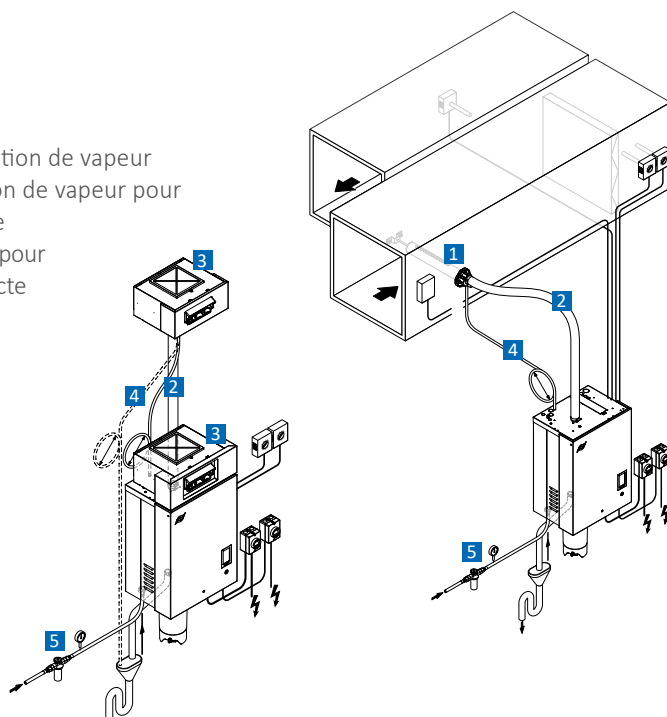
Les paramètres de fonctionnement peuvent être visualisés et réglés à l'aide de l'interface composée principalement d'icônes. Des suggestions de dépannage aident l'utilisateur à résoudre les problèmes courants.

Modèle standard

- Cylindre à vapeur en acier inoxydable
- Gestion avancée du calcaire
- Récupérateur de calcaire
- Marche/arrêt, fonctionnement et indication de défaut à distance
- Connectivité Modbus et BACnet
- Fonctionnement sur écran tactile
- Système d'autodiagnostic

Accessoires

- 1 Système de distribution de vapeur
- 2 Tuyau de distribution de vapeur pour installation en gaine
- 3 Unité de ventilation pour l'humidification directe
- 4 Tuyau de condensat
- 5 Filtre à eau



Options

- Système de distribution de vapeur multiple OptiSorp
- Capteur d'humidité pour montage en gaine/local
- Hygrostat de canal/espace
- Réglage de la compensation de pression (jusqu'à 10 000 Pa)
- Adoucisseur d'eau Condair Soft
- Osmose inverse Condair
- Télédagnostic en ligne Condair
- Connectivité LonWorks

Données techniques



Condair RS		5	8	10	16	20	24	30	40	50	60	80
Taille du boîtier		Petit			Moyen					Grande		
Tension de chauffage		Production maximale de vapeur en kg/h										
400V 3Ph 50-60Hz	kg/h	5.0	8.0	10.0	16.0	20.0	24.0	30.0	40.0	50.0	59.6	80.0
230V 1Ph 50-60Hz	kg/h	5.0	8.0	9.8	-	-	-	-	-	-	-	-
Alimentation de commande		230V 1Ph 50-60Hz										
Dimensions (LxHxP)	mm	453 x 987 x 370			563 x 1,097 x 406					1,033 x 1,097 x 406		
Poids effectif	kg	40.2	40.2	40.2	65.8	65.8	65.8	65.8	65.8	132.0	132.0	132.0
Conformité		CE, VDE, SVE										



Condair RS		50	60	80	100	120	140	160
Taille du boîtier (Master-Slave)		2x Moyen			3x Moyen		4x Moyen	
Tension de chauffage		Production maximale de vapeur en kg/h						
400V 3Ph 50-60Hz	kg/h	20.0 + 30.0	2x 30.0	2x 40.0	2x 30.0 + 40.0	3x 40.0	2x 30.0 + 2x 40.0	4x 40.0
230V 1Ph 50-60Hz	kg/h	-	-	-	-	-	-	-
Alimentation de commande		230V 1Ph 50-60Hz						
Dimensions (LxHxP)	mm	2x 563 x 1,097 x 406			3x 563 x 1,097 x 406		4x 563 x 1,097 x 406	
Poids effectif	kg	131.6	131.6	131.6	197.4	197.4	263.2	263.2
Conformité		CE, VDE, SVE						

Condair SASU
19 Bd Georges Bidault - Croissy Beaubourg,
FR- 77435 Marne-la-Vallée
+33 (0)1 60 95 89 40
fr.info@condair.com-www.condair.fr

