



## FICHE TECHNIQUE

Sécheur à roue dessiccante Condair  
DA 160 - 440

# FICHE TECHNIQUE

## Sécheur à roue dessiccante Condair

### DA 160 - 440

Sécheurs déshydratants compacts et très robustes pour une utilisation mobile ou stationnaire. Boîtier résistant en acier inoxydable AISI 304. Accès facile à tous les composants internes par démontage du couvercle supérieur du boîtier.

L'appareil est équipé d'une entrée d'air commune pour la réactivation et l'air de traitement. Les sorties d'air pour l'air sec et l'air humide sont préparées pour le raccordement de conduits de ventilation standard.

Les Condair DA 160 - 440 sont équipés en standard de résistances PTC autorégulatrices qui les protègent contre la surchauffe.

### Caractéristiques du produit

- Roue dessiccante haute performance
- Boîtier robuste et hygiénique en acier inoxydable
- Chauffage via PTC
- Pour une utilisation mobile et stationnaire
- Commutateur de mode de fonctionnement Manuel ou Auto
- Prêt à être raccordé à un câble d'alimentation de type F

### Spécifications techniques

		DA 160	DA 250	DA 440
Capacité de séchage à 20°C - 60%rh	kg/h	0.6	1.1	1.4
Débit d'air nominal	m3/h	160	250	440
Débit d'air de réactivation nominal	m3/h	40	50	100
Pression statique côté air de process	Pa	Soufflage libre	Soufflage libre	Soufflage libre
Pression statique côté air de réactivation	Pa	Soufflage libre	Soufflage libre	Soufflage libre
Consommation électrique EI.	kW	1.0	1.3	2.1
Consommation de courant	A	4.30	5.65	9.10
Température admissible	°C	De -30 à +40		
Humidité admissible	%rh	0 à 100		
Alimentation électrique	V/Ph/Hz	230/1/50		
Zone d'admission d'air	mm	145 x 155	145 x 255	
Diamètre de raccordement de l'air sec	mm	100	125	
Diamètre de raccordement air humide	mm	63	80	
Filtre à air classe <sup>1)</sup>		ISO grossier 45%		
Dimensions (H x L x P)	mm	273 x 322 x 329	351 x 335 x 357	
Niveau de pression acoustique <sup>2)</sup>	dB(A)	53.0	52.9	69.0
Poids	kg	10.5	14.0	14.0

<sup>1)</sup> Classification selon ISO 16890

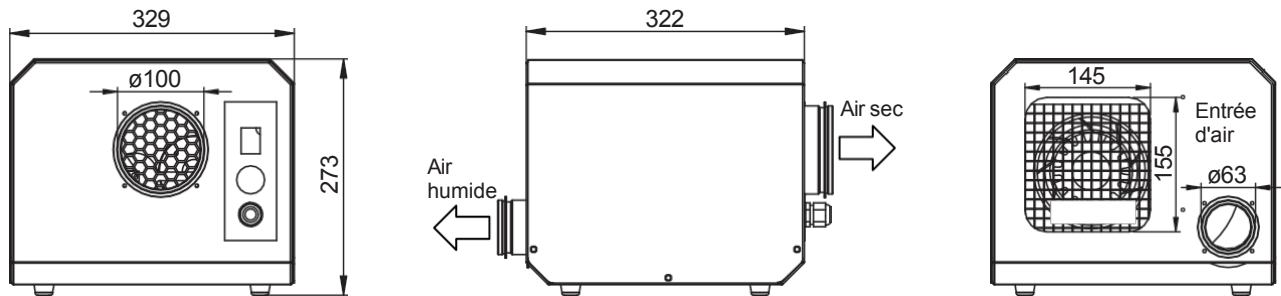
<sup>2)</sup> Niveau de pression acoustique maximal à une distance de 1 m, avec une gaine appliquée de 3 m

Selon les besoins du client, les options suivantes sont disponibles :

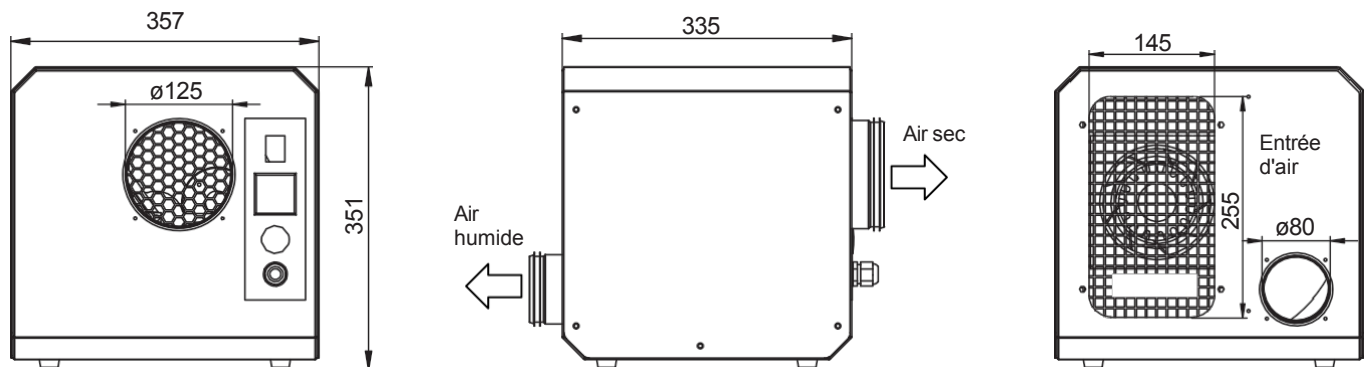
- Connecteur pour humidistat externe
- Plaque de raccordement pour l'entrée d'air avec embout
- Divers contrôleurs d'humidité externes
- Potentiomètre pour la gestion des ventilateurs

## Plan technique

### DA 160



### DA 250 - 440



CH94/0002.00

Condair sas  
19 Bd Georges Bidault , FR-77435 Marne-la-Vallée  
Téléphone +33 1 60 95 89 40  
fr.info@condair.com, www.condair.fr