



## FICHE TECHNIQUE

Sécheur à roue dessiccante Condair  
DA 210 - 450

# FICHE TECHNIQUE

## Sécheur à roue dessiccante Condair DA 210 - 450

Sécheur à roue dessiccante en silicagel de titane de haute qualité pour usage industriel et commercial.  
Boîtier en acier inoxydable AISI304

Les Condair DA 210 - 450 sont équipés en standard de résistances PTC autorégulatrices avec ampèremètre (en option pour le DA 210) qui les protègent contre la surchauffe.

Construction avec un rotor vertical. Accès facile pour la maintenance à tous les composants internes par le haut. Ventilateurs radiaux séparés, à entraînement direct, pour l'air de traitement et l'air de réactivation.

### Caractéristiques du produit :

- Roue déshydratante haute performance
- Boîtier robuste et hygiénique en acier inoxydable
- Ventilateurs de traitement et de réactivation séparés
- Chauffage PTC
- Conception adaptée aux services
- Ampèremètre pour contrôler le chauffage PTC
- Commutateur de mode de fonctionnement Manuel ou Auto
- Prêt à être raccordé au câblage électrique

Spécifications techniques		DA 210	DA 350	DA 400	DA 450
Capacité de séchage à 20°C - 60%rh	kg/h	0.6	1.4	1.5	2.2
Débit d'air nominal	m3/h	210	350	400	450
Débit d'air de réactivation nominal	m3/h	40	120	120	120
Pression statique côté air de process	Pa	Soufflage libre	Soufflage libre	260	170
Pression statique côté air de réactivation	Pa	Soufflage libre	170	170	170
Consommation électrique EI.	kW	1.0	2.2	2.3	3.5
Consommation de courant	A	4.5	9.5	10.0	15.2
Température admissible	°C	0 à 40			
Humidité admissible	%HR	0 à 100			
Alimentation électrique	V/Ph/Hz	230/1/50			
Diamètre de raccordement de l'air de traitement	mm	125	160		
Diamètre de raccordement de l'air sec	mm	100	160		
Diamètre de raccordement de l'air de réactivation	mm	80	80		
Diamètre de raccordement air humide	mm	80	80		
Classe de filtre air de process 1)		ISO grossier 45%			
Classe de filtre réactivation air 1)		ISO grossier 45%			
Fiche de connexion	Type	Schuko TYP F			CEE 2P+PE. 16A
Dimensions (H x L x P)	mm	351 x 335 x 357	525,5 x 504 x 428		
Niveau de pression acoustique 2)	dB(A)	53.0	58.7	62.1	
Poids	kg	15.3	28		31

1) Classification selon ISO 16890

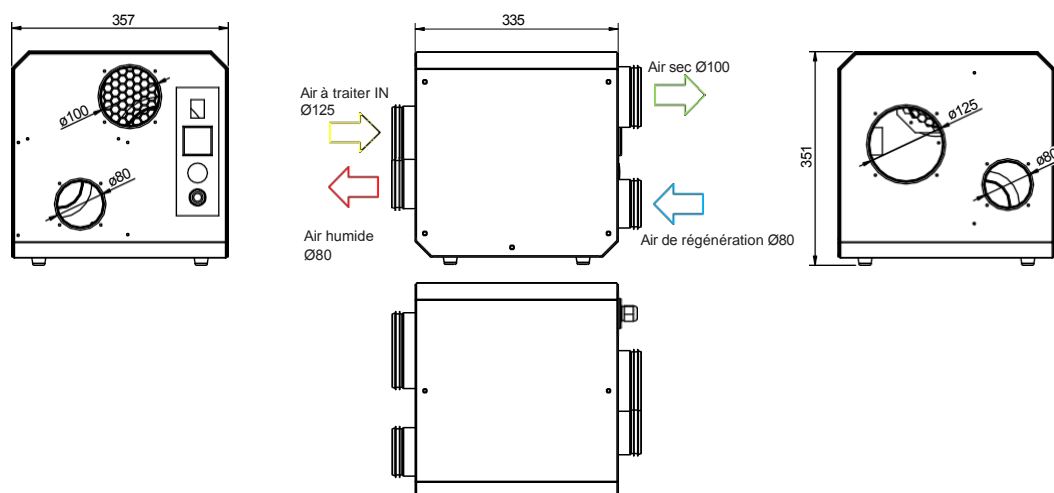
2) Niveau de pression acoustique maximal à une distance de 1 m, avec une gaine appliquée de 3 m

Selon les besoins du client, les options suivantes sont disponibles :

- Connecteur pour humidistat externe
- Ampèremètre pour DA 210 (Standard pour DA 350 à DA 450)
- Compteur d'heures de fonctionnement (au lieu de l'ampèremètre)
- Potentiomètre pour ventilateur d'air de process EC DA 400 / DA 450
- Divers contrôleurs d'humidité externes

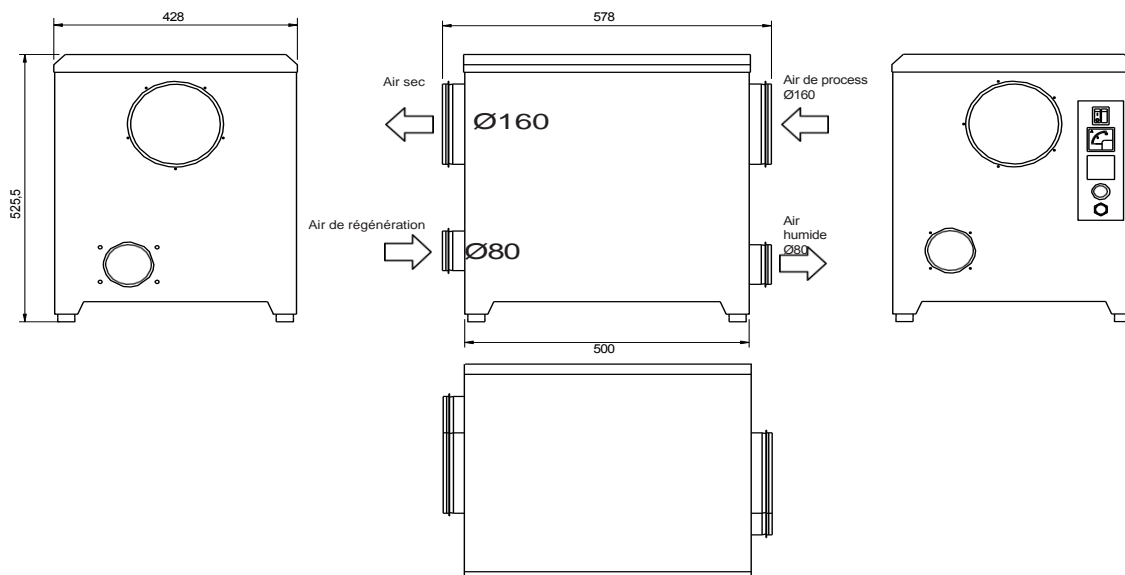
## Plan technique

DA 210



## Plan technique

DA 350-450



CH94/0002.00