



FICHE TECHNIQUE

Sécheur à roue dessiccante Condair
DA 500 - 4000

FICHE TECHNIQUE

Sécheur à roue dessiccante Condaïr DA 500 – 4000

Sécheur à roue dessiccante pour usage industriel et commercial. Boîtier résistant à double paroi en AluZinc® avec revêtement en poudre RAL9006. Équipé d'une isolation en laine minérale incombustible de 30 mm. Les déshydrateurs sont empilables. Les sécheurs Condaïr DA 500 - 4000 sont équipés en standard d'un chauffage électrique pour la régénération de la roue via une résistance PTC. Sur demande, les unités peuvent également être équipées d'une régénération vapeur/eau par batterie, soit avec un montage interne au déshydrateur, soit dans un caisson secondaire.

En outre, des serpentins de pré- et post-refroidissement peuvent être attachés au sécheur en fonction des exigences du site.

Les déshydrateurs sont livrés prêts à être raccordés et, selon la configuration, ils sont reliés à des conduits d'air standard, à une alimentation électrique et à des capteurs d'humidité externes.

Caractéristiques du produit

- Roue déshydratante haute performance
- Boîtier robuste en AluZinc® avec revêtement en poudre RAL9006
- Construction sandwich avec isolation de 30 mm
- Ventilateurs de traitement et de réactivation séparés
- Des options de contrôle complètes
- Conception adaptée aux services

Spécifications techniques

		DA 500	DA 700	DA 1000	DA 1400	DA 2400	DA 3400	DA 4000
Capacité de séchage à 20°C - 60%rh	kg/h	3.3	5.1	7.1	10.0	13.5	14.5	20.0
Débit d'air nominal	m3/h	500	700	1000	1400	2400	3400	4000
Débit d'air de réactivation nominal	m3/h	150	220	350	400	500	550	850
Pression statique côté air de process	Pa	300	200	300	200	300	300	200
Pression statique côté air de réactivation	Pa	300	250	200	300	250	200	200
Consommation électrique El.	kW	4.5	7.5	11.0	13.6	19.0	20.6	30.4
Consommation électrique El. de l'appareil de réactivation	kW	4.0	7.0	10.2	13.0	17.5	18.0	26.0
Température admissible	°C	De -30 à +40						
Humidité admissible	%hr	0 à 100						
Alimentation électrique	V/Ph/Hz	400/3/50						
Fusible externe	A	16	16	16	35	50	50	50
Diamètre de raccordement de l'air de process	mm	400						
Diamètre de raccordement de l'air sec	mm	315						
Diamètre de raccordement de l'air de réactivation	mm	200						
Diamètre de raccordement air humide	mm	200						
Classe de filtre air de process 1)		ISO moyen 65%						
Classe de filtre réactivation air 1)		ISO moyen 70%						
Dimensions (H x L x P)	mm	910 x 1199 x 992						
Niveau de pression acoustique 2)	dB(A)	62	62	62	63	68	69	69
Poids	kg	185	190	190	195	200	200	205

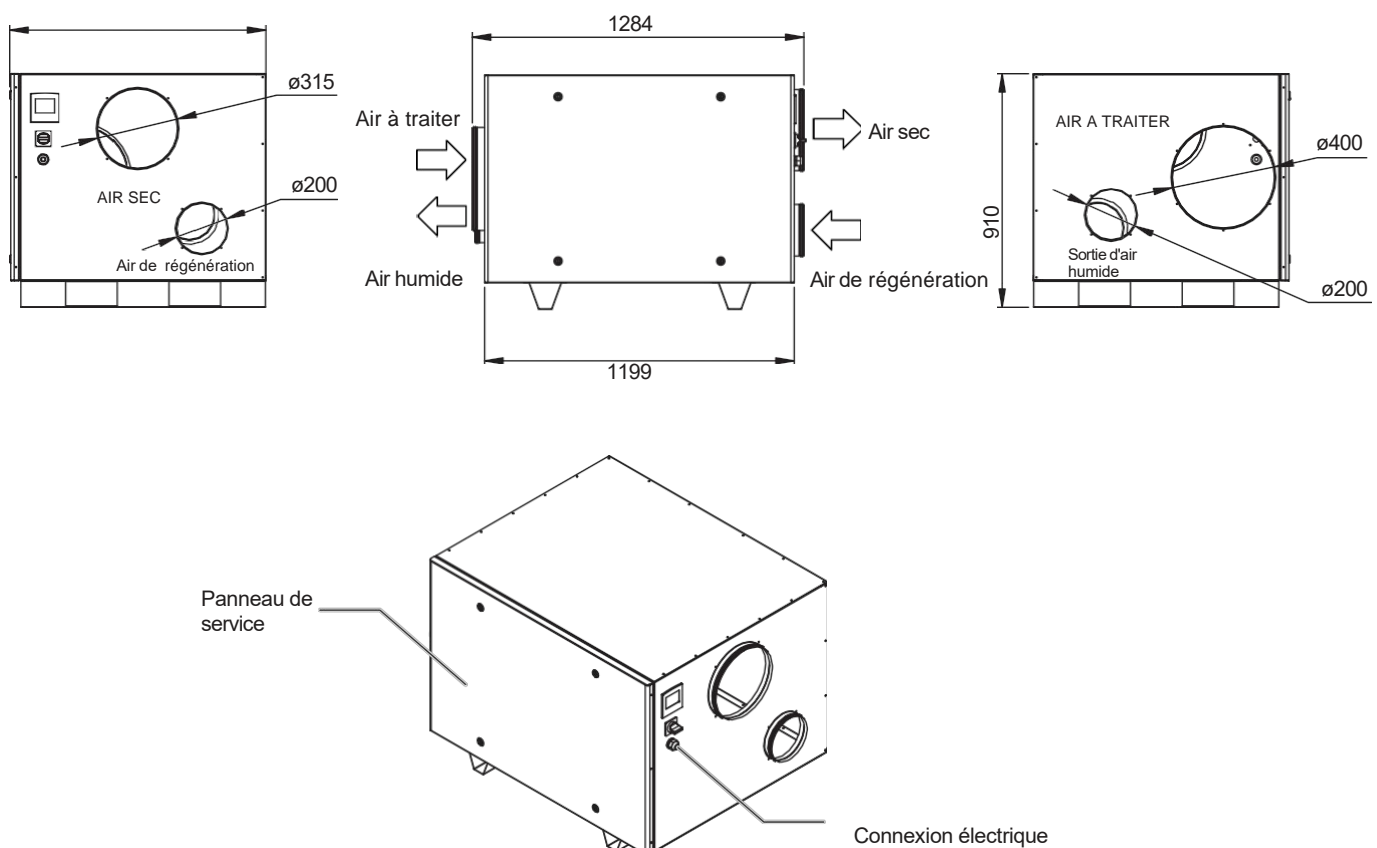
1) Classification selon ISO 16890

2) Niveau de pression acoustique maximal à une distance de 1 avec une gaine appliquée de 3 m

Les options suivantes sont disponibles :

- Contrôle PLC avec écran tactile
- Modules de pré-refroidissement et/ou de post-refroidissement
- Surveillance des filtres
- Contrôle complet de la capacité de modulation (nécessite un automate programmable)
- Régénération vapeur
- Boîtier en acier inoxydable
- Ventilateur EC pour l'air de process (pour DA 500 et DA 700)
- Ventilateur EC pour l'air de régénération (pour DA 500 - DA 3400)
- Potentiomètre pour le ventilateur EC
- Régulation électrique du chauffage à 2 niveaux, uniquement pour DA 500 - 1000 (de série > 1000)
- Capteurs de température et d'hygrométrie pour PLC
- Carte Modbus TCP/IP pour PLC
- Carte Modbus RTU RS485 pour PLC
- Module de condensation à air
- Thermostat sur l'air humide (régénération)
- Dispositif avec isolation de 100 mm

Plan technique



CH94/0002.00

Condair sas
19 Bd Georges Bidault , FR-77435 Marne-la-Vallée
Téléphone +33 1 60 95 89 40
fr.info@condair.com, www.condair.fr