



Merci de lire et de conserver cette notice !

NOTICE DE MONTAGE ET D'UTILISATION

Déshydrateur
Condair DA 160 - 440

Nous vous remercions d'avoir choisi Condair

Date d'installation (JJ/MM/AAAA) :

Date de mise en service (JJ/MM/AAAA) :

Lieu d'installation :

Modèle :

Numéro de série :

Droits de propriété

Le présent document et les informations qu'il contient sont la propriété de Condair Group AG. La transmission et la reproduction de la notice (y compris des extraits) ainsi que l'utilisation et la transmission de son contenu à des tiers sont soumises à l'autorisation écrite de Condair Group AG. Toute infraction est passible de peine et engage au versement de dommages et intérêts.

Responsabilité

Condair Group AG décline toute responsabilité en cas de dommages dus à des installations déficientes, à une utilisation non conforme, ou à l'utilisation de composants ou d'équipements non homologués par Condair Group AG.

Mention de copyright

© Condair Group AG, tous droits réservés.

Sous réserve de modifications techniques.

Table des matières

1	Introduction	5
1.1	Avant de commencer !	5
1.2	Remarques relatives à cette notice de montage et d'utilisation	5
2	Pour votre sécurité	7
3	Remarques importantes	10
3.1	Contrôle de la livraison	10
3.2	Stockage/transport/emballage	10
4	Aperçu du produit	11
4.1	Identification du modèle de l'appareil	11
4.2	Applications	11
4.3	Principe de fonctionnement	12
4.4	Description du produit	13
4.4.1	Boîtier	13
4.4.2	Roue déshydratante silicagel	13
4.4.3	Filtre	13
4.4.4	Ventilateur pour l'air de process et de régénération	13
4.4.5	Chauffage pour le processus de régénération	13
4.4.6	Tableau de commande	14
4.4.7	Modes de fonctionnement	14
5	Installation	15
5.1	Installation et accès aux services	15
5.2	Raccordements des conduits d'air pour une installation permanente	15
5.2.1	Conduit d'air humide	15
5.2.2	Conduits d'air de process et d'air sec lorsqu'ils sont installés dans la pièce à déshumidifier	15
5.2.3	Conduits d'air de process et d'air sec lorsqu'ils sont installés dans une pièce séparée	16
5.2.4	Installation dans une cave	16
5.2.5	Installation temporaire	16
5.3	Installation électrique	16
6	Mise en service	17
7	Maintenance	18
7.1	Remarques importantes concernant la maintenance	18
7.2	Filtre	19
7.3	Roue déshydratante silicagel	19
7.4	Moteurs électriques	19
7.5	Chauffage	19
7.6	Courroie crantée de la roue déshydratante silicagel	20
7.7	Résumé général des intervalles de maintenance	20
8	Dépannage	21

9	Spécifications du produit	22
9.1	Données techniques	22
9.2	Dimensions DA 160	23
9.3	Dimensions DA 250 - 440	23
10	Pièces de rechange	24
10.1	Pièces de rechange Condair DA 160	24
10.2	Pièces de rechange Condair DA 250	24
10.3	Pièces de rechange Condair DA 440	25
11	Schémas électriques	26
11.1	Schéma du circuit électrique Condair DA 160	26
11.2	Schéma du circuit électrique Condair DA 250	27
11.3	Schéma du circuit électrique Condair DA 440	28
12	Déclaration de conformité CE	29

1 Introduction

1.1 Avant de commencer !

Nous vous remercions d'avoir choisi un **déshydrateur Condair DA 160 - 440** (en abrégé Condair DA).

Les déshydrateurs Condair DA sont fabriqués selon la technologie actuelle et répondent aux règles de sécurité reconnues. Toutefois, une utilisation non conforme du déshydrateur peut présenter des dangers pour l'utilisateur et/ou des tiers et/ou peut causer des dommages matériels.

Afin de garantir une utilisation sûre, conforme et économique du déshydrateur Condair DA , observez et respectez l'ensemble des indications et consignes de sécurité figurant dans la présente notice de montage et d'utilisation.

Si, après avoir lu la présente documentation, il vous reste des questions, nous vous demandons de bien vouloir prendre contact avec votre partenaire Condair local. Nous nous ferons un plaisir de vous assister.

1.2 Remarques relatives à cette notice de montage et d'utilisation

Limites de la notice

Ces consignes de montage et d'utilisation concernent les déshydrateurs Condair DA 160 - 440 dans leurs différentes versions.

Les explications données dans la présente notice se limitent à l'**installation**, la **mise en service**, l'**utilisation**, la **maintenance** et au **dépannage** du déshydrateur Condair DA et s'adressent à un personnel spécialisé formé en conséquence et suffisamment qualifié pour le travail concerné.

Symboles utilisés dans cette documentation

REMARQUE !

La mention d'avertissement « REMARQUE », accompagnée du symbole de la main, indique des remarques importantes et nécessitent une attention particulière.

PRUDENCE !

La mention d'avertissement « PRUDENCE » accompagnée du symbole de danger encadré permet d'identifier, dans la présente notice, les consignes de sécurité et les mentions de danger dont la violation peut provoquer un dommage et/ou un fonctionnement défectueux de l'appareil ou d'autres biens matériels.

ATTENTION !

La mention d'avertissement « ATTENTION » accompagnée du symbole général de danger permet d'identifier, dans la présente notice, les consignes de sécurité et les mentions de danger dont la violation peut entraîner des blessures corporelles.

DANGER !

La mention d'avertissement « DANGER » accompagnée du symbole général de danger permet d'identifier, dans la présente notice, les consignes de sécurité et les mentions de danger dont la violation peut entraîner des **blessures corporelles graves, voire mortelles**.

Conservation

La présente notice de montage et d'utilisation doit être conservée en lieu sûr et accessible à tout moment. Si le déshydrateur change de propriétaire, remettez sa notice de montage, y compris ses annexes, au nouvel exploitant.

En cas de perte de la notice de montage et d'utilisation, veuillez vous adresser à votre partenaire Condair.

Langues

Cette notice de montage et d'utilisation est disponible en plusieurs langues. Veuillez contacter votre partenaire Condair à cet égard.

2 Pour votre sécurité

Généralités

Toute personne affectée à des travaux sur le déshydrateur Condair doit avoir lu et compris la notice de montage et d'utilisation avant de commencer son intervention.

La connaissance du contenu de la notice de montage et d'utilisation est une condition fondamentale pour protéger le personnel des dangers, éviter une utilisation inappropriée et ainsi exploiter le déshydrateur Condair DA de manière sûre et conforme.

Il convient de respecter tous les pictogrammes, plaques signalétiques et inscriptions apposés sur le déshydrateur Condair DA et d'en maintenir la bonne lisibilité.

Qualification du personnel

Tous les travaux décrits dans la présente notice de montage et d'utilisation doivent être exécutés **uniquement par du personnel spécialisé suffisamment qualifié, et habilité par l'exploitant.**

Pour des raisons de sécurité et de garantie, les interventions qui s'inscrivent hors de ce cadre doivent être exécutées uniquement par du personnel spécialisé et autorisé.

Toutes les personnes qui sont chargées d'effectuer des travaux sur le déshydrateur Condair DA sont censées connaître et respecter les prescriptions relatives à la sécurité du travail et à la prévention des accidents.

Le déshydrateur Condair DA n'est pas destiné à être utilisé par des personnes (y compris des enfants) dont les capacités physiques, sensorielles ou intellectuelles sont réduites, ou n'ayant pas l'expérience et/ou les connaissances suffisantes, à moins d'être sous la surveillance d'une personne responsable de leur sécurité ou d'avoir reçu des instructions sur l'utilisation du système de la part de celle-ci.

Il convient de surveiller les enfants pour s'assurer qu'ils ne jouent pas avec le déshydrateur Condair DA.

Utilisation conforme à l'usage prévu

Les déshydrateurs Condair DA 160 - 440 sont **exclusivement destinés au séchage de l'air à la pression atmosphérique dans les conditions de fonctionnement spécifiées** (voir [Chapitre 9.1 – Données techniques](#)). Toute autre utilisation sans l'accord écrit de Condair est considérée comme non conforme à l'usage prévu et peut rendre le déshydrateur Condair DA dangereux.

L'utilisation conforme à l'usage prévu implique également le **respect de toutes les informations de la présente notice de montage et d'utilisation (et en particulier de tous les avertissements de sécurité et de danger)**.

Dangers pouvant survenir de l'utilisation du déshydrateur Condair DA



DANGER !
Risque d'électrocution !

Le déshydrateur Condair DA fonctionne avec la tension du secteur. L'ouverture de l'appareil peut entraîner un contact avec des pièces conductrices de courant. Ce qui peut provoquer des blessures graves, voire mortelles.

Par conséquent : Avant d'effectuer des travaux sur le déshydrateur Condair DA, mettez l'appareil hors service (éteignez l'appareil, débranchez-le) et faites en sorte qu'aucune mise en service intempestive ne soit possible.



ATTENTION !
Risque de blessure !

Le déshydrateur Condair DA contient des pièces mobiles qui peuvent causer de graves blessures aux mains et aux doigts en cas de contact.

Par conséquent : Avant d'effectuer des travaux sur le déshydrateur Condair DA, mettez l'appareil hors service (éteignez l'appareil, débranchez-le) et faites en sorte qu'aucune mise en service intempestive ne soit possible.

N'approchez pas les mains ni d'autres parties du corps des pièces mobiles !



ATTENTION !
Risque de brûlure !

Le déshydrateur Condair DA contient des éléments chauffants qui peuvent causer des brûlures en cas de contact.

Par conséquent : Avant d'effectuer des travaux sur le déshydrateur Condair DA, mettez l'appareil hors service (éteignez l'appareil, débranchez-le), faites en sorte qu'aucune mise en service intempestive ne soit possible et **attendez au moins 15 minutes pour que l'appareil refroidisse suffisamment après la dernière utilisation.**

Signaux d'avertissement inscrits sur l'appareil

	<p>Avertissement général</p> <p>Se déclenche en cas d'une situation dangereuse qui pourrait entraîner des blessures ou de graves conséquences pour la santé.</p>
	<p>Risque d'électrocution</p> <p>Avant d'effectuer des travaux sur le déshydrateur Condair DA, mettez l'appareil hors service (éteignez l'appareil, débranchez-le) et faites en sorte qu'aucune mise en service intempestive ne soit possible.</p>
	<p>Surfaces chaudes</p> <p>Alerte des surfaces chaudes dans l'appareil. Avant d'effectuer des travaux sur le déshydrateur Condair DA, mettez l'appareil hors service (éteignez l'appareil, débranchez-le), faites en sorte qu'aucune mise en service intempestive ne soit possible et attendez au moins 15 minutes pour que l'appareil refroidisse suffisamment après la dernière utilisation.</p>
	<p>Danger des pales de ventilateur en rotation</p> <p>Avant d'effectuer des travaux sur le déshydrateur Condair DA, mettez l'appareil hors service (éteignez l'appareil, débranchez-le), faites en sorte qu'aucune mise en service intempestive ne soit possible.</p> <p>N'approchez pas les mains ni d'autres parties du corps des pièces mobiles !</p>

Prévention des situations dangereuses

Lorsqu'il y a lieu de penser qu'une **utilisation sans danger n'est plus possible**, alors il faut immédiatement mettre le déshydrateur Condair DA **hors service et le sécuriser contre toute mise en service intempestive**.

Il peut s'agir des circonstances suivantes :

- lorsque le déshydrateur Condair DA est endommagé
- lorsque les installations électriques sont endommagées
- lorsque le déshydrateur Condair DA ne fonctionne pas correctement

Toutes les personnes chargées d'effectuer des travaux sur le déshydrateur Condair DA sont tenues de signaler immédiatement au service responsable de l'exploitant toute modification sur l'appareil portant atteinte à la sécurité.

Modifications non autorisées de l'appareil

Aucune installation ni modification ne peut être effectuée sur les déshydrateurs Condair DA 160 - 440 sans autorisation écrite de Condair.

Pour le remplacement de composants défectueux, utilisez **exclusivement les accessoires et les pièces de rechange** de votre partenaire Condair.



PRUDENCE !

Le déshydrateur ne peut être utilisé que sous pression atmosphérique.

Ne faites jamais fonctionner le déshydrateur Condair DA avec de l'air non filtré. La roue déshydratante silicagel peut être détériorée et, par conséquent, perdre sa capacité.

L'appareil n'est pas adapté à une utilisation dans des zones exposés aux explosions.

3 Remarques importantes

3.1 Contrôle de la livraison

Lors de la réception de la livraison :

- Vérifiez si l'emballage est intact. Signalez immédiatement tout dommage éventuel à l'entreprise de transport.
- À l'aide du bordereau de livraison, vérifiez si tous les composants ont été livrés. Les composants manquants doivent être signalés à votre partenaire Condair dans les 48 heures. Condair décline toute responsabilité relative au matériel manquant au-delà de ce délai.
- Déballez les composants et vérifiez s'ils sont intacts. Si des pièces/composants sont endommagé(e)s, informez-en immédiatement l'entreprise de transport qui a livré la marchandise.
- Vérifiez, selon le code d'identification figurant sur la plaque signalétique, que les composants livrés sont adaptés à l'installation sur le site de montage.

3.2 Stockage/transport/emballage

Stockage

Le déshydrateur Condair DA doit être stocké dans un endroit non exposé aux intempéries.

- Température ambiante : -30 °C à +40 °C
- humidité ambiante : 0-90 % HR (sans condensation)

Transport

Veillez respecter les points suivants lors de la manutention et du transport du déshydrateur :

- Le déshydrateur doit toujours être placé debout sur ses propres supports.
- Aucun autre objet ne doit être posé sur le déshydrateur.

Dans la mesure du possible, transportez toujours le déshydrateur et ses composants dans leur emballage d'origine et utilisez des moyens de transport ou des engins de levage adaptés.

Emballage

Conservez les emballages d'origine pour une utilisation ultérieure. Si vous devez mettre les emballages au rebut, conformez-vous aux directives environnementales locales en vigueur. Recyclez le matériel d'emballage dans la mesure du possible.

4 Aperçu du produit

4.1 Identification du modèle de l'appareil

L'identification du produit ainsi que les principales données de l'appareil Condair DA 160 - 440 se trouvent sur la plaque signalétique. La plaque signalétique se trouve sur le côté gauche de l'appareil.

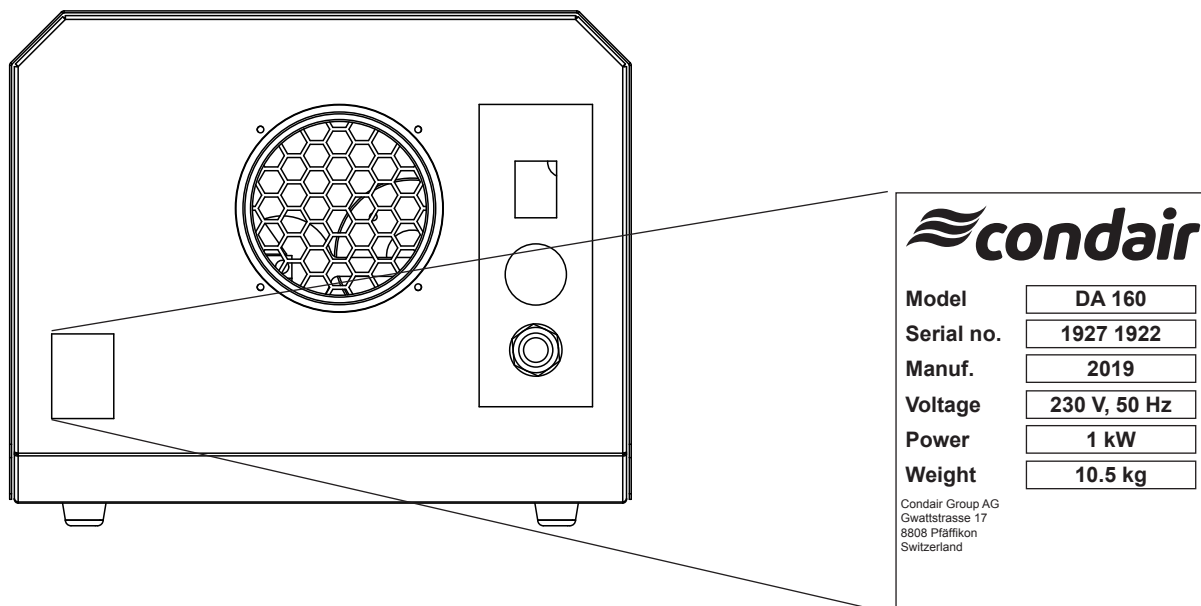


Fig. 1: Plaque signalétique

4.2 Applications

Les déshydrateurs Condair sont fabriqués selon le principe d'adsorption et éliminent l'humidité indésirable de l'air dans les conditions de pression atmosphérique normale. Le déshydrateur peut être utilisé à des températures de l'air allant de -30 °C à +40 °C et à une humidité de l'air allant jusqu'à 100 % HR.

Les applications typiques du séchage par adsorption sont les suivantes :

- contrôle de l'humidité dans les processus de production,
- séchage des produits sensibles à l'humidité,
- maintien d'une humidité contrôlée dans les lieux de stockage,
- protection des appareils sensibles à la corrosion,
- contrôle de l'humidité dans les musées et les lieux d'archivage,
- séchage après des dégâts causés par l'eau et séchage des bâtiments pendant la construction,
- améliorations climatiques dans des pièces humides,

4.3 Principe de fonctionnement

Le principe de fonctionnement du séchage par adsorption est basé sur le principe d'adsorption, dans lequel deux flux d'air opposés, le processus de séchage et de régénération, permettent une déshumidification continue. Les deux flux d'air sont générés par un ventilateur commun. Ce système pressurise un compartiment du déshydrateur DA, créant ainsi deux flux d'air séparés.

L'air de process, le plus grand débit d'air, passe par la roue déshydratante silicagel qui tourne lentement. Le gel de silice est hygroscopique et retient l'humidité de l'air à la surface. Ce processus est appelé adsorption. Pendant l'adsorption, l'air de process est également chauffé. L'air séché est ensuite soufflé hors de l'appareil par le ventilateur d'air de process. Le processus d'adsorption fonctionne à des températures allant de $-30\text{ }^{\circ}\text{C}$ à $+40\text{ }^{\circ}\text{C}$.

Dans le cas du plus petit flux d'air à contre-sens, l'air de régénération, l'humidité précédemment adsorbée est évaporée de la roue déshydratante silicagel. L'air entrant est chauffé à $+120\text{ }^{\circ}\text{C}$ par des résistances de chauffage. L'humidité relative de l'air tombe et l'humidité précédemment adsorbée dans l'air de traitement est évaporée de la roue déshydratante silicagel et passe à l'air de régénération sous forme de vapeur d'eau. L'air chaud et humide sort ensuite de l'appareil comme air humide d'échappement.

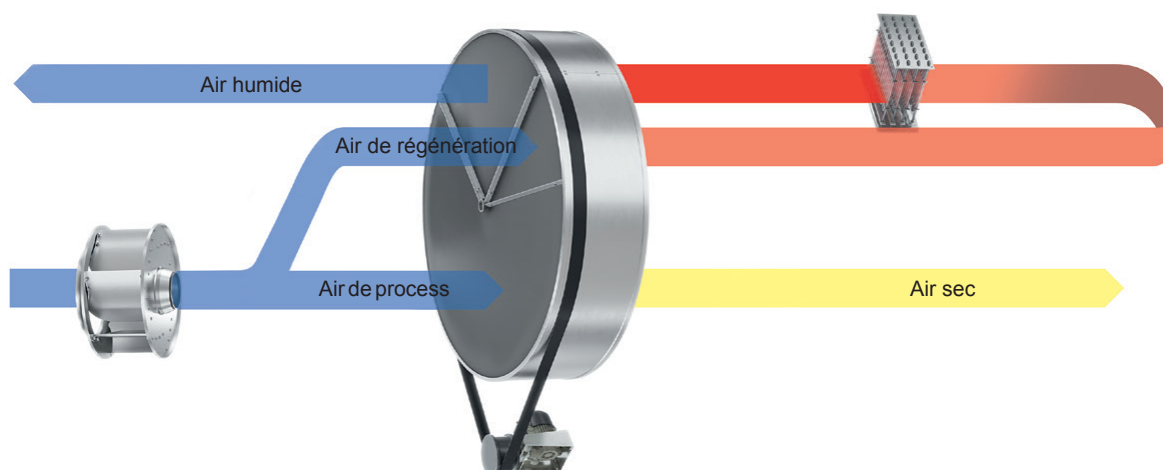


Fig. 2: Principe de fonctionnement

4.4 Description du produit

4.4.1 Boîtier

Le boîtier est en acier inoxydable 1.4301 (AISI 304) et l'ensemble du dessus peut être démonté en un seul bloc, ce qui permet d'accéder facilement aux composants internes mobiles et électriques. Tous les raccordements des conduits d'air sont préparés pour le raccordement de conduits en spirale standard, à l'exception de l'entrée d'air commune.

4.4.2 Roue déshydratante silicagel

Le déshydrateur est doté d'une roue déshydratante silicagel composée de 82 % de gel de silice, 16 % de fibre de verre et 2 % de mastic adhésif. Le gel de silice est fixé à une structure en nid d'abeilles. Cette structure en nid d'abeilles crée une très grande surface sur laquelle l'humidité de l'air peut être adsorbée par le gel de silice. La roue déshydratante silicagel peut également être utilisée à 100 %HR et peut être nettoyé à l'eau et à l'air comprimé lorsqu'elle est démontée. La roue déshydratante silicagel est testée selon la norme ASTM E84-18b et a un indice d'inflammabilité et un indice de production de fumée de 0 chacun, ce qui assure sa sécurité en cas de dysfonctionnement.

Système d'entraînement de la roue déshydratante silicagel

La rotation lente et constante de la roue déshydratante silicagel est assurée par un motoréducteur à courroie crantée. La courroie repose sur le bord extérieur de la roue déshydratante silicagel et est entraînée par la poulie du moteur d'entraînement. Un tendeur de courroie réglable maintient la courroie en position et maintient la tension de la courroie, l'empêchant ainsi de glisser. Le bon fonctionnement du système d'entraînement et le sens de rotation de la roue déshydratante silicagel peuvent être vérifiés en ouvrant le couvercle supérieur.

L'axe de la roue déshydratante silicagel en acier inoxydable est monté sur le roulement à billes pour faciliter le fonctionnement. Le bloc complet de la roue déshydratante silicagel peut être facilement soulevé et retiré du boîtier.

4.4.3 Filtre

Un filtre à air est installé dans l'unité de la zone commune d'admission d'air, destiné à l'air de process et à l'air de régénération. Il sert principalement à protéger les composants installés dans l'appareil.

4.4.4 Ventilateur pour l'air de process et de régénération

Un ventilateur centrifuge à entraînement direct, IP54 et ISO F, est installé dans l'unité. Le ventilateur est alors accessible pour maintenance après que le couvercle de service du déshydrateur ait été enlevé. Vous trouverez le type exact dans le tableau correspondant ci-dessous [Chapitre 10](#).

4.4.5 Chauffage pour le processus de régénération

L'appareil est équipé d'éléments chauffants PTC pour la régénération. Les éléments chauffants PTC permettent de protéger l'appareil contre la surchauffe.

4.4.6 Tableau de commande

La carte électronique de l'appareil se trouve à l'intérieur du déshydrateur et est facilement accessible lorsque le couvercle est retiré. Les interrupteurs et les indicateurs de fonctionnement se trouvent sur le côté droit du déshydrateur.

4.4.7 Modes de fonctionnement

Sur le côté droit du déshydrateur se trouve un commutateur de mode de fonctionnement avec les options de réglage suivantes :

- 0 Déshydrateur éteint
- 1 Déshydrateur allumé
- MAN Déshydrateur en mode de fonctionnement manuel continu
- AUTO Déshydrateur en mode automatique connecté à un hygrostat externe.

5 Installation

5.1 Installation et accès aux services

Les déshydrateurs Condair DA 160 - 440 sont conçus pour être installés en interne.

Une distance minimale de 500 mm doit être maintenue sur le côté supérieur du déshydrateur pour les travaux de maintenance.

En cas d'utilisation d'une console, le déshydrateur doit être placé de manière à ce que la roue déshydratante silicagel soit en position verticale et que la sortie d'air humide soit orientée vers le bas.

5.2 Raccordements des conduits d'air pour une installation permanente

Les déshydrateurs DA 160 - 440 peuvent être installés soit dans une pièce à déshumidifier, soit dans une pièce adjacente.

Pour obtenir les meilleures performances, il est recommandé d'installer des diffuseurs aux sorties d'air de process.

5.2.1 Conduit d'air humide

Si possible, l'air de régénération humide doit toujours être évacué vers l'extérieur sous forme d'air vicié. Le conduit d'air humide doit être isolé en fonction des conditions de montage et doit être aussi court que possible. Il doit soit présenter une pente $> 2^\circ$ par rapport au déshydrateur, soit être équipé d'un dispositif d'évacuation de condensat au point le plus bas. Dans le cas contraire, il y a un risque d'accumulation de condensat dans le sécheur. Pour cela, il suffit de percer un trou de 2 à 3 mm au point le plus bas possible.

La sortie d'air humide vers l'extérieur doit être protégée par une grille à gros trous, par exemple.

La régulation du débit d'air de régénération s'effectue à l'aide de registres dans le conduit d'air humide fournie par le client, et doit être mesurée et réglée lors de la mise en service.

5.2.2 Conduits d'air de process et d'air sec lorsqu'ils sont installés dans la pièce à déshumidifier

Si le déshydrateur est installé dans la pièce à déshumidifier, l'air de process est généralement aspiré directement de la pièce sans tuyauterie

La sortie d'air sec doit toujours être canalisée pour répartir l'air sec dans la pièce/le bâtiment de manière aussi efficace que possible.

5.2.3 Conduits d'air de process et d'air sec lorsqu'ils sont installés dans une pièce séparée

Si le déshydrateur est installé dans une pièce séparée, l'air sec et l'air humide doivent être canalisés.

Le déshydrateur aspire l'air ambiant sur le site de l'installation. L'air séché peut ensuite être traité sur place avant d'être acheminé dans la pièce à déshumidifier.

La régulation du débit d'air de régénération et de process est effectuée par l'installation sur site de registres dans le conduit d'air humide et d'air sec.

5.2.4 Installation dans une cave

Si le déshydrateur DA doit être installé dans un sous-sol, il est recommandé de créer une légère pression négative dans la pièce afin d'éviter que les odeurs indésirables provenant du sous-sol ne se propagent dans les autres pièces du bâtiment. Pour ce faire, l'air de régénération est aspiré directement de la cave et seul l'air humide est conduit à l'extérieur. Les autres raccordements de conduits doivent être effectués de la même manière que pour une installation permanente.

5.2.5 Installation temporaire

Pour les installations temporaires, par exemple en cas de dégâts causés par l'eau, des tuyaux en plastique souples peuvent être utilisés à la place de conduits en spirale fixes. Au cas où seules des pièces ou des sections isolées doivent être séchées, il est recommandé de les séparer à l'aide d'une cloison. L'air séché est orienté par dessous la cloison dans la zone à sécher. Dans cette application également, l'air humide doit être évacué du bâtiment à l'aide d'un tuyau en plastique flexible.

5.3 Installation électrique

Voir [Chapitre 11 – Schémas électriques](#).

6 Mise en service

Lors de la première mise en service, les étapes suivantes doivent être exécutées dans l'ordre ci-après :

1. Assurez-vous que le sectionneur externe est déconnecté ou que l'appareil n'est pas branché.
2. Placez l'interrupteur principal de l'appareil sur la position OFF.
3. Ouvrez le couvercle d'inspection supérieur du déshydrateur et assurez-vous qu'il n'y a pas de corps étrangers dans l'unité ni dans le panneau de commande.
4. Vérifiez que le filtre à air est installé et propre.
5. Faites tourner le ventilateur à la main et assurez-vous qu'il tourne librement.
6. Assurez-vous que les registres du conduit d'air humide et, le cas échéant, du conduit d'air sec sont ouvertes et que les conduits d'air sont propres et ne contiennent pas de corps étrangers.
7. Assurez-vous que le fusible externe est du type à action retardée et qu'il est conçu conformément au schéma du circuit électrique.
8. Branchez le déshydrateur sur le secteur en mettant le sectionneur sur ON ou en le branchant sur la prise de courant.
9. Démarrez le déshydrateur pendant environ 3 à 4 secondes en plaçant le sélecteur de mode sur la position MAN et, pendant ce temps, vérifiez que la roue déshydratante silicagel tourne lentement, que les ventilateurs démarrent et que le voyant orange de l'interrupteur principal est allumé. Ensuite, mettez le déshydrateur DA sur OFF.
10. Montez le couvercle d'inspection du déshydrateur.
11. Le sécheur à adsorption DA est maintenant prêt à fonctionner.
12. Démarrez le sécheur par adsorption et vérifiez que l'appareil fonctionne avec les débits d'air appropriés.
13. La fonction AUTO est câblée en usine de sorte que le déshydrateur DA 120 - 440 puisse être effectivement mis en marche et arrêté. Le ventilateur peut fonctionner en permanence par un simple réglage du câblage du terminal. La déshumidification n'est alors commandée que par la mise en marche et l'arrêt de la régénération, en fonction de l'hygrostat externe ou d'un autre signal. Pour plus de détails, veuillez consulter le schéma du circuit électrique.

7 Maintenance

7.1 Remarques importantes concernant la maintenance

Qualification du personnel

Tous les travaux de maintenance doivent être effectués **par du personnel spécialisé, qualifié et dûment autorisé par l'exploitant**. Il incombe à l'exploitant de s'assurer que le personnel dispose des compétences nécessaires.

Généralités

Les consignes et indications concernant les travaux de maintenance doivent impérativement être observées.

Seuls les travaux de maintenance décrits dans la présente documentation sont autorisés.

Pour le remplacement des composants défectueux, utiliser exclusivement les pièces de rechange d'origine Condair.

Sécurité

Le couvercle d'inspection doit être retiré lors des travaux de maintenance. Il est alors impératif de respecter les consignes suivantes :



DANGER !
Risque d'électrocution !

Le déshydrateur Condair DA fonctionne avec la tension du secteur. L'ouverture de l'appareil peut entraîner un contact avec des pièces conductrices de courant. Ce qui peut provoquer des blessures graves, voire mortelles.

Par conséquent : Avant d'effectuer des travaux sur le déshydrateur Condair DA, mettez l'appareil hors service (éteignez l'appareil, débranchez-le) et faites en sorte qu'aucune mise en service intempestive ne soit possible.



ATTENTION !
Risque de blessure !

Le déshydrateur Condair DA contient des pièces mobiles qui peuvent causer de graves blessures aux mains et aux doigts en cas de contact.

Par conséquent : Avant d'effectuer des travaux sur le déshydrateur Condair DA, mettez l'appareil hors service (éteignez l'appareil, débranchez-le) et faites en sorte qu'aucune mise en service intempestive ne soit possible.

N'approchez pas les mains ni d'autres parties du corps des pièces mobiles !



ATTENTION !
Risque de brûlure !

Le déshydrateur Condair DA contient des éléments chauffants qui peuvent causer des brûlures en cas de contact.

Par conséquent : Avant d'effectuer des travaux sur le déshydrateur Condair DA, mettez l'appareil hors service (éteignez l'appareil, débranchez-le), faites en sorte qu'aucune mise en service intempestive ne soit possible et **attendez au moins 15 minutes pour que l'appareil refroidisse suffisamment après la dernière utilisation.**

Les intervalles de maintenance du déshydrateur dépendent des conditions ambiantes et du site d'installation. Les intervalles de maintenance recommandés peuvent donc varier d'une installation à l'autre. Un mauvais entretien peut entraîner une réduction de la capacité de déshumidification ou des dommages à l'appareil.

7.2 Filtre

Le déshydrateur est équipé d'un filtre à air. Le filtre est situé à l'entrée d'air commune et est utilisée pour l'air de process et l'air de régénération.

Les intervalles de nettoyage et de remplacement des filtres à air dépendent de la contamination de l'air sur le site de l'installation.

Pour une nouvelle installation, le filtre doit être vérifié une fois par mois, puis les intervalles de vérification doivent être adaptés en fonction des conditions ambiantes sur le site.



PRUDENCE !

Ne mettez jamais le déshydrateur en marche sans filtre à air. La roue déshydratante silicagel peut être détériorée et, par conséquent, perdre sa capacité.

7.3 Roue déshydratante silicagel

La roue déshydratante silicagel fonctionne essentiellement sans maintenance. Si le besoin de nettoyage de la roue déshydratante silicagel se fait ressentir, il faut d'abord la souffler à l'air comprimé. Si elle est très sale, elle peut alors être nettoyée à l'eau.

Le nettoyage de la roue déshydratante silicagel à l'eau ne se fait pas sur une base routinière. Veuillez prendre contact avec votre représentant Condair à ce sujet.

Contrôlez le roulement de la roue déshydratante silicagel ainsi que sa surface une fois par an.



PRUDENCE !

Les composés chimiques étrangers, tels que les vapeurs ou les solvants contenant de l'huile, peuvent également être adsorbés par la roue déshydratante silicagel et réduire ainsi ses performances de manière permanente ou irréversible.

7.4 Moteurs électriques

Les moteurs électriques à roulements à billes ne nécessitent pas d'entretien ni de lubrification.

Contrôlez les moteurs une fois par an pour rechercher des bruits anormaux.

7.5 Chauffage

Les éléments chauffants électriques de régénération ne nécessitent aucun entretien et doivent être vérifiés tous les six mois pour détecter tout dommage mécanique ou toute contamination par la poussière. Pour dépoussiérer les éléments chauffants, utilisez soit un aspirateur équipé d'une brosse, soit de l'air comprimé.

7.6 Courroie crantée de la roue déshydratante silicagel

Contrôlez régulièrement la tension de la courroie d'entraînement de la roue déshydratante silicagel. Si nécessaire, ajustez la tension de la courroie d'entraînement en rapprochant la roue de support du tendeur de la roue déshydratante silicagel.

7.7 Résumé général des intervalles de maintenance

	Filtre	Palier de roue déshydratante silicagel	Moteurs	Entraînement de la roue déshydratante silicagel	Chauffage	Joints
Si nécessaire	x					x
Tous les 6 mois				x	x	
Tous les 12 mois		x	x			

8 Dépannage

Erreurs	Cause possible	Solution possible
Capacité de déshumidification nulle ou trop faible.	Filtre souillé.	Nettoyez ou remplacez le filtre à air.
	Éléments chauffants défectueux.	Vérifiez le fusible.
	Débit trop faible.	Ouvertures et registres à vérifier
	La roue déshydratante silicagel ne tourne pas.	Vérifiez la tension de la courroie.
	Fuite interne dans l'appareil.	Vérifiez le joint et les ressorts.
	Divergence des flux d'air.	Mesure et contrôle des flux d'air.
	Divergence de la température de régénération.	Vérifiez le chauffage de régénération.
	Fuites d'air.	Vérifiez le joint du panneau.
Défaillance d'un disjoncteur ou d'un fusible	Ventilateur défectueux.	Vérifiez les ventilateurs et les moteurs.
	Flux d'air trop élevé.	Vérifiez les registres et les débits d'air.
	La roue déshydratante silicagel ne tourne pas.	Vérifiez le moteur et la courroie d'entraînement.
	Chauffage de régénération défectueux.	Vérifiez le chauffage de régénération.
Le déshydrateur ne démarre pas	Pas de circuit de commande.	Vérifiez les fusibles de commande.
	Signal de commande défectueux.	Vérifiez le signal externe de démarrage/d'arrêt.
	Erreur de phase.	Vérifiez les fusibles principaux et la séquence des phases.
	Fusible de l'unité de commande défectueux	Vérifiez les composants électriques.
La roue déshydratante silicagel ne tourne pas.	La courroie d'entraînement glisse.	Vérifiez la tension de la courroie.
	Courroie d'entraînement abîmée ou usée.	Remplacez la courroie d'entraînement.
	La roue déshydratante silicagel est bloquée.	Vérifiez le roulement et les paliers de la roue déshydratante silicagel.
	Moteur d'entraînement défectueux.	Remplacez le motoréducteur.
Pas de flux d'air sec ou humide	Filtre souillé.	Remplacez ou nettoyez le filtre.
	Ventilateur défectueux.	Vérifiez le ventilateur et le moteur.
	Erreur de phase.	Vérifiez les fusibles principaux et la séquence des phases.
	Gaine bloquée.	Vérifiez les conduites et les registres.

9 Spécifications du produit

9.1 Données techniques

		DA 160	DA 250	DA 440
Capacité de séchage à 20 °C / 60 % HR	kg/h	0,6	1,1	1,4
Débit nominal d'air de process	m ³ /h	160	250	440
Débit nominal de l'air de régénération	m ³ /h	40	50	100
Ext. Pression d'air de process	Pa	pression nulle	pression nulle	pression nulle
Ext. Pression de l'air de régénération	Pa	pression nulle	pression nulle	pression nulle
El. Puissance connectée	kW	1	1,3	2,1
Consommation électrique	A	4,3	5,65	9,1
Températures autorisées	°C	-30 à +40		
Humidité autorisée	% HR	0 à 100		
Alimentation électrique	V/Ph/Hz	230/1/50		
Zone d'admission d'air	mm	145 x 155	145 x 255	
Diamètre du conduit d'air sec	mm	100	125	
Diamètre du conduit d'air humide	mm	63	80	
Classe de filtration d'air ¹⁾		ISO Coarse 45 %		
Dimensions (H x L x P)	mm	273 x 322 x 329	351 x 335 x 357	
Niveau de pression acoustique ²⁾	dB(A)	53	52,9	69
Poids	kg	10,5	14	14

¹⁾ Marquage selon la norme DIN ISO 16890

²⁾ Niveau de pression acoustique à 1 m de la surface de la machine, avec 3 m de conduits d'air connectés

REMARQUE !

Toutes les données relatives aux performances et aux dimensions se rapportent à une unité configurée normalement avec des débits d'air nominaux

9.2 Dimensions DA 160

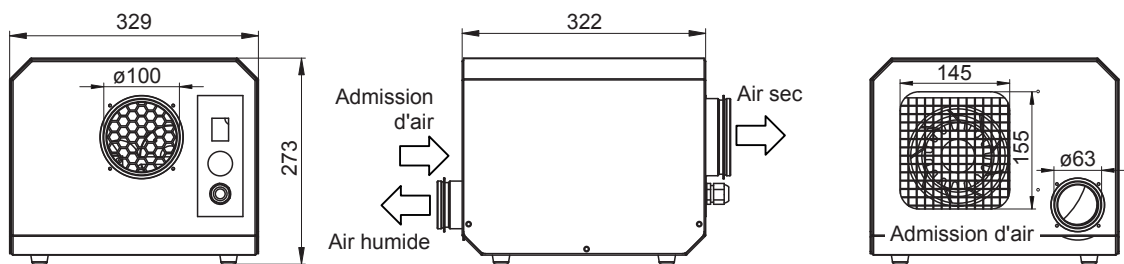


Fig. 3: Dimensions DA 160 (en mm)

9.3 Dimensions DA 250 - 440

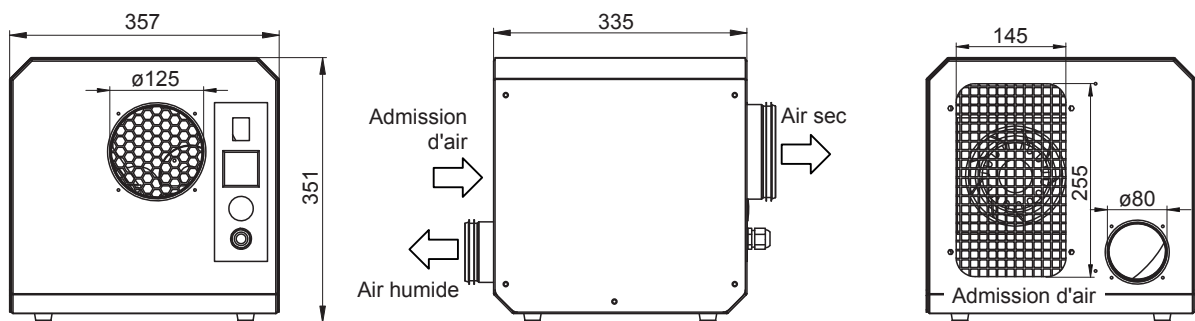


Fig. 4: Dimensions DA 250 - 440 (en mm)

10 Pièces de rechange

10.1 Pièces de rechange Condair DA 160

Pièce	Numéro de pièce	Spécification technique	Intégré dans l'appareil	Quantité de stockage recommandée
Motoréducteur p. DA 160	2597808	Crouzet 823055BJ, 230-240 V, 50 Hz 10/3 tr/min	1	1
Poulie DA 160	2597811	HTD 20-5M-09	1	
Courroie d'entraînement pour DA 160	2597812	800-5M-09	1	
Ventilateur DA 160	2597850	ZiehlAbegg GR19V-2EP.W6.1R	1	
Condensateur pour ventilateur DA 160	2597849	2 µF 450 V	1	
Élément de chauffage PTC DA 160	2597835	HRK01	1	1
Compl. Unité de chauffage PTC DA 160	2597842	Unité de chauffage HRK01 avec câble	1	
Tuyauterie d'air humide DA 160	2597822	Flexcord résistant à la chaleur d=63		
Roue déshydratante silicagel DA 160	2597800	Roue déshydratante silicagel DA 160	1	
Tendeur de courroie DA 160	2597813		1	
Filtre à air DA 160	2597867	AAF R29 EN779 : G3 200 x 250 mm	1	3
Commutateur DA 160	2597876	Orbitus	1	

10.2 Pièces de rechange Condair DA 250

Pièce	Numéro de pièce	Spécification technique	Intégré dans l'appareil	Quantité de stockage recommandée
Motoréducteur pour DA 250	2597808	Crouzet 823055BJ, 230-240 V, 50 Hz 10/3 tr/min	1	1
Poulie DA 250	2597811	HTD 20-5M-09	1	
Courroie crantée pour DA 250	2597489	1050-5M-9	1	
Ventilateur DA 250	2597850	GR19V-2EP.W6.1R	1	
Condensateur pour ventilateur DA 250	2597849	2 µF 450 V	1	
Élément de chauffage PTC DA 250	2597836	DBK HRKK04/50/22	1	1
Tuyauterie d'air humide DA 250	2597824	Flexcord résistant à la chaleur d=80		
Roue déshydratante silicagel DA 250	2597801	Roue déshydratante silicagel DA 250	1	
Tendeur de courroie DA 250	2597813		1	
Filtre à air DA 250	2597869	AAF R29 EN779 : G3 220 x 330 mm	1	3
Commutateur DA 250	2597876	Orbitus 255O36	1	
Ampèremètre DA 250	2595680	Instrument de mesure Tälje RQ48E 10A	1	

10.3 Pièces de rechange Condair DA 440

Pièce	Numéro de pièce	Spécification technique	Intégré dans l'appareil	Quantité de stockage recommandée
Motoréducteur pour DA 440	2597808	Crouzet 823055BJ, 230-240 V, 50 Hz 10/3 tr/min	1	1
Poulie DA 440	2597811	HTD 20-5M-09	1	
Courroie crantée pour DA 440	2597489	1050-5M-9	1	
Ventilateur DA 440	2597854	GR19V-4IP.Z8.AR	1	
Condensateur pour ventilateur DA440	2597849	2 µF 450 V	1	
Élément de chauffage PTC DA 440	2597836	DBK HRKK04/50/22	1	1
Tuyauterie d'air humide DA 440	2597824	Flexcord résistant à la chaleur d=80		
Roue déshydratante silicagel DA 440	2597801	Roue déshydratante silicagel DA 440	1	
Tendeur de courroie DA 440	2597813		1	
Filtre à air DA 440	2597869	AAF R29 EN779 : G3 220 x 330 mm	1	3
Commutateur DA 440	2597876	Orbitus 255O36	1	
Ampèremètre DA 440	2595680	Instrument de mesure Tälje RQ48E 10A	1	

11 Schémas électriques

11.1 Schéma du circuit électrique Condair DA 160

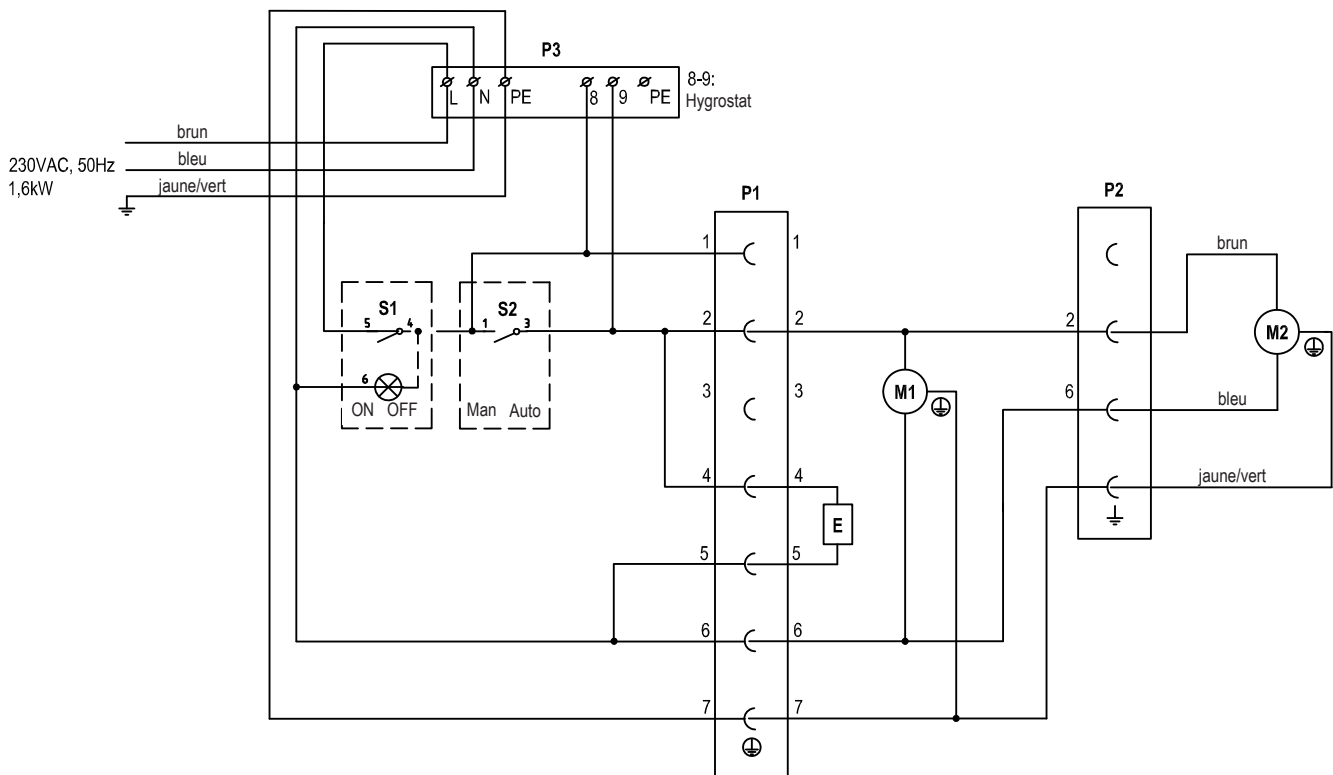


Fig. 5: Schéma du circuit électrique Condair DA 160

Pos.	Composants	Type	Quantité	Fabricant
M1	Motoréducteur 230 V, 50 Hz, 3 tr/min	823055BJ	1	Crouzet AB
M2	Ventilateur radial, K2E 190-RA26-09		1	ebmpapst AB
C	Condensateur intégré au ventilateur		1	ebmpapst AB
S1/S2	Sélecteur 2x1 pôle bl/or	255036	1	Nedis
E	chauffage, 230 V	DA 160-PTC	1	OEM
P1	Fiche mâle 7 broches	sls 5.08/7B sn or	1	Weidmüller AB
P1	Fiche femelle 7 broches	blz 5.08/7 sn or	1	Weidmüller AB
P2	Câble de connexion du ventilateur		1	ebmpapst AB
-	Bouchon obturateur, 22,0 à 25,5 mm	SE E 14 757 16	1	RUTAB
H02	Câble, H05RN-F/3G1/2m	17722000	1	Câble Axjo
PH3/HS	Connexion de l'hygrostat		*	

* Option

Mode de fonctionnement optionnel pour la commande de l'hygrostat

Si le ventilateur doit fonctionner en continu, l'hygrostat ne doit commander qu'un seul chauffage de régénération, câble 2-2 à partir de la borne P1 : 2 au borne P1 : 1 déplacé

Raccordement de l'hygrostat

Connecter l'hygrostat aux bornes P3:8-9

11.2 Schéma du circuit électrique Condair DA 250

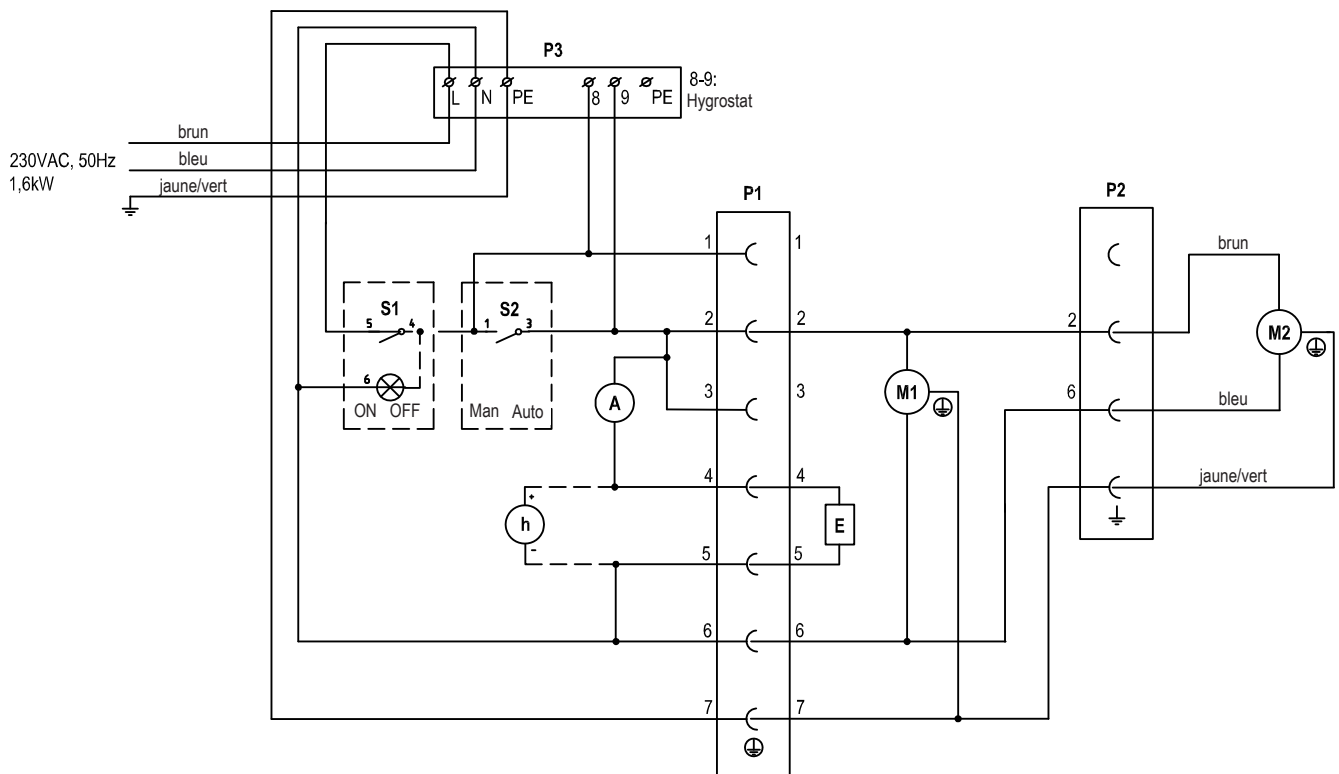


Fig. 6: Schéma du circuit électrique Condair DA 250

Pos.	Composants	Type	Quantité	Fabricant
M1	Motoréducteur 230 V, 50 Hz, 3 tr/min	823055BJ	1	Crouzet AB
M2	Ventilateur radial, K2E 190-RA26-09		1	ebmpapst AB
C	Condensateur intégré au ventilateur		1	ebmpapst AB
S1/S2	Sélecteur 2x1 pôle bl/or	255036	1	Nedis
E	chauffage, 230 V	DA 250-PTC	1	OEM
P1	Fiche mâle 7 broches	sls 5.08/7B sn or	1	Weidmüller AB
P1	Fiche femelle 7 broches	blz 5.08/7 sn or	1	Weidmüller AB
P2	Câble de connexion du ventilateur		1	ebmpapst AB
-	Bouchon obturateur, 22,0 à 25,5 mm	SE E 14 757 16	1	RUTAB
H02	Câble, H05RN-F/3G1/2m	17722000	1	Câble Axjo
A	Ampèremètre, 0 à 10A	RQ48E 0-10A	1	Instr. de mesure Tälje
h	Compteur de temps de fonctionnement		*	
P3/HS	Connexion de l'hygrostat		*	

*Option

Mode de fonctionnement optionnel pour la commande de l'hygrostat

Si le ventilateur doit fonctionner en continu, l'hygrostat ne doit commander qu'un seul chauffage de régénération, câble 2-2 à partir de la borne P1 : 2 au borne P1 : 1 déplacé

Raccordement de l'hygrostat et du compteur de temps de fonctionnement

Connecter l'hygrostat aux bornes P3:8-9

Connecter le compteur d'heures de fonctionnement aux bornes P1:4 et P1:5

11.3 Schéma du circuit électrique Condair DA 440

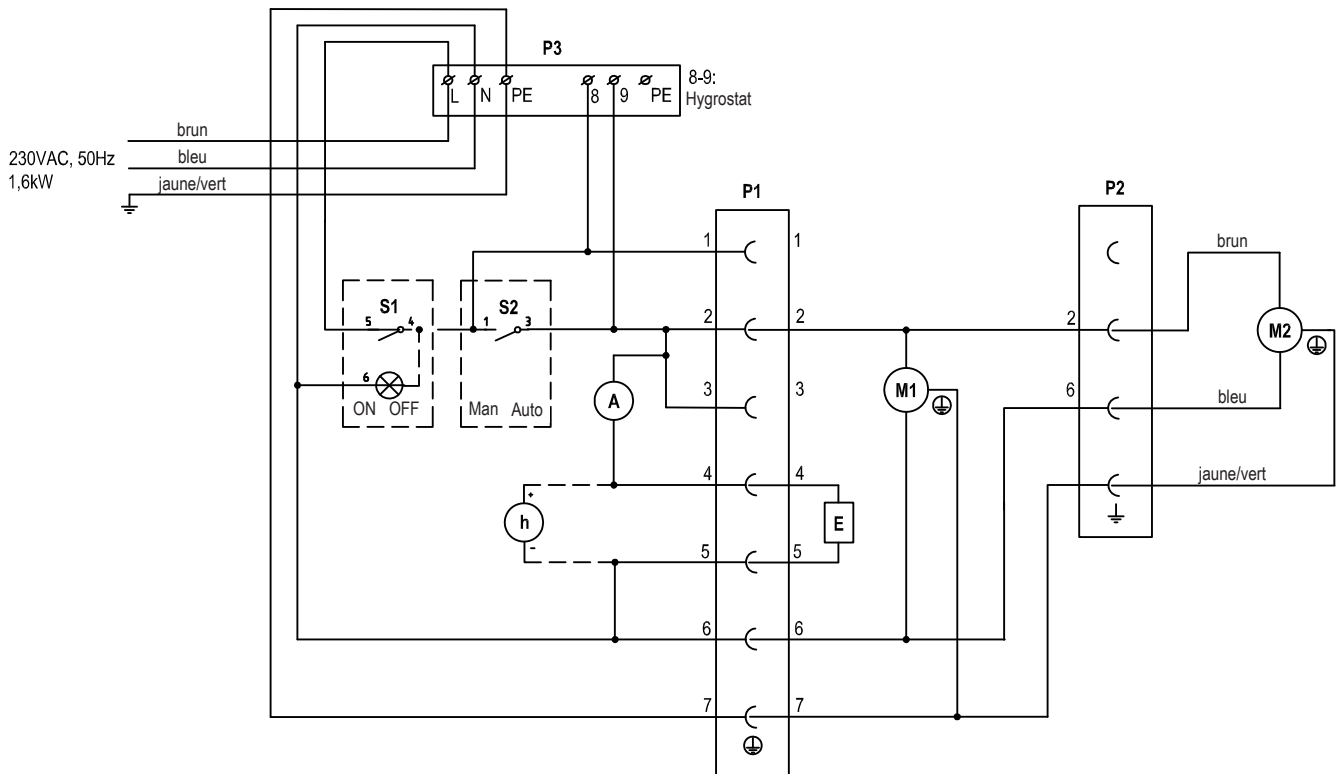


Fig. 7: Schéma du circuit électrique Condair DA 440

Pos.	Composants	Type	Quantité	Fabricant
M1	Motoréducteur 230 V, 50 Hz, 3 tr/min	823055BJ	1	Crouzet AB
M2	Ventilateur radial, K3G190-RD45-03		1	ebmpapst AB
C	Condensateur intégré au ventilateur		1	ebmpapst AB
S1/S2	Sélecteur 2x1 pôle bl/or	255036	1	Nedis
E	chauffage, 230 V	DA 250-PTC	1	OEM
P1	Fiche mâle 7 broches	sls 5.08/7B sn or	1	Weidmüller AB
P1	Fiche femelle 7 broches	blz 5.08/7 sn or	1	Weidmüller AB
P2	Câble de connexion du ventilateur		1	ebmpapst AB
-	Bouchon obturateur, 22,0 à 25,5 mm	SE E 14 757 16	1	RUTAB
H02	Câble, H05RN-F/3G1/2m	17722000	1	Câble Axjo
A	Ampèremètre, 0 à 10A	RQ48E 0-10A	1	Instr. de mesure Tälje
h	Compteur de temps de fonctionnement		*	
P3/HS	Connexion de l'hygrostat		*	

*Option

Mode de fonctionnement optionnel pour la commande de l'hygrostat

Si le ventilateur doit fonctionner en continu, l'hygrostat ne doit commander qu'un seul chauffage de régénération, câble 2-2 à partir de la borne P1 : 2 au borne P1 : 1 déplacé

Raccordement de l'hygrostat et du compteur de temps de fonctionnement

Connecter l'hygrostat aux bornes P3:8-9

Connecter le compteur d'heures de fonctionnement aux bornes P1:4 et P1:5

12 Déclaration de conformité CE

EU declaration of conformity

Condair Group AG
Gwattstrasse 17
8808 Pfäffikon SZ
Switzerland

declare under own responsibility that the product:

Condair Dehumidifier DA 160, DA 250, DA 440, DA 210, DA 400 and DA 450

which is detailed in this declaration complies to the following harmonized European standards and technical specifications:

EN ISO 12100:2010	Safety of machinery - General principles for design - Risk assessment and risk reduction (ISO 12100:2010)
EN 60204-1:2018	Safety of machinery - Electrical equipment of machines - Part 1: General requirements
EN 61000-6-3:2007/A1:2011/AC:2012	Electromagnetic compatibility (EMC) - Part 6-3: Generic standards - Emission standard for residential, commercial and light-industrial environments
EN 61000-6-2:2005/C1:2005	Electromagnetic compatibility (EMC) - Part 6-2: Generic standards - Immunity for industrial environments
EN 61000-3-2:2014	Electromagnetic compatibility (EMC) - Part 3-2: Limits - Limits for harmonic current emissions (equipment input current ≤ 16 A per phase)
EN 61000-3-3:2013	Electromagnetic compatibility (EMC) - Part 3-3: Limits - Limitation of voltage changes, voltage fluctuations and flicker in public low-voltage supply systems, for equipment with rated current ≤ 16 A per phase and not subject to conditional connection

according to conditions in directive:

2006/42/EC	Machinery Directive
2009/125/EC	Ecodesign requirements for fans driven by motors with an electric input power between 125 W and 500 kW
2014/30/EU	Electromagnetic Compatibility (EMC) Directive

Pfäffikon 2018-12-12

The manufacturer:



Condair Group AG
Robert Merki



Notes

CONSEIL, VENTE ET SERVICE APRÈS-VENTE :



CH94/0002.00

Condair Group AG
Gwattstrasse 17, 8808 Pfäffikon SZ, Suisse
Tél. +41 55 416 61 11, Fax +41 55 588 00 07
info@condair.com, www.condairgroup.com

The Condair logo features a stylized graphic of three wavy lines to the left of the word 'condair' in a bold, lowercase, sans-serif typeface.