

# Condair ABS3

Adiabatischer Zerstäubungs-Luftbefeuchter



MONTAGE- UND BETRIEBSANLEITUNG



# Inhaltsverzeichnis

<b>1</b>	<b>Einleitung</b>	<b>4</b>	<b>5</b>	<b>Betrieb</b>	<b>22</b>
1.1	Ganz zu Beginn!	4	5.1	Inbetriebnahme	22
1.2	Hinweise zur Montage- und Betriebsanleitung	4	5.2	Kontrollen während dem Betrieb	22
			5.3	Ausserbetriebnahme	23
<b>2</b>	<b>Zu Ihrer Sicherheit</b>	<b>6</b>	<b>6</b>	<b>Wartung</b>	<b>24</b>
			6.1	Wichtige Hinweise zur Wartung	24
<b>3</b>	<b>Produkteübersicht</b>	<b>8</b>	6.2	Wartungsintervalle	24
3.1	Geräteaufbau	8	6.3	Wartungsarbeiten	25
3.2	Funktionsprinzip	8			
3.3	Kennzeichnung des Geräts	9	<b>7</b>	<b>Störungsbehebung</b>	<b>26</b>
3.4	Zubehör und Optionen	9	7.1	Hinweise zur Störungsbehebung	26
3.5	Lieferumfang	10	7.2	Störungsliste	26
3.6	Lagerung/Transport/Verpackung	10			
<b>4</b>	<b>Montage- und Installationsarbeiten</b>	<b>11</b>	<b>8</b>	<b>Ausserbetriebsetzung/Entsorgung</b>	<b>27</b>
4.1	Wichtige Hinweise zu den Montage- und Installationsarbeiten	11	8.1	Ausserbetriebsetzung	27
4.2	Gerätemontage	12	8.2	Entsorgung/Recycling	27
4.2.1	Platzierungshinweise	12	<b>9</b>	<b>Produktspezifikationen</b>	<b>28</b>
4.2.2	Wandmontage	13	9.1	Technische Daten	28
4.2.3	Deckenmontage (hängende Montage)	14	9.2	Massabbildung	28
4.3	Wasserinstallation	15			
4.3.1	Übersicht Wasserinstallation	15			
4.3.2	Hinweise zur Wasserinstallation	16			
4.4	Elektroinstallation	17			
4.4.1	Anschlusschema Condair ABS3	17			
4.4.2	Hinweise zur Elektroinstallation	18			
4.4.3	Elektro-Anschlussbox aus- und wieder einbauen	19			
4.4.4	Hinweise zur Kabelführung	20			
4.4.5	Konfiguration	21			
4.4.5.1	Einstellen der Spülzyklen	21			
4.4.5.2	Einstellen der Leistungsbegrenzung	21			

# 1 Einleitung

## 1.1 Ganz zu Beginn!

Wir danken Ihnen, dass Sie sich für den **Adiabatischen Zerstäubungs-Luftbefeuchter Condair ABS3** entschieden haben.

Der Adiabatische Luftbefeuchter Condair ABS3 ist nach dem heutigen Stand der Technik und den anerkannten sicherheitstechnischen Regeln gebaut. Dennoch können bei unsachgemässer Verwendung des Condair ABS3 Gefahren für den Anwender und/oder Dritte entstehen und/oder Sachwerte beschädigt werden.

Um einen sicheren, sachgerechten und wirtschaftlichen Betrieb des Adiabatischen Luftbefeuchters Condair ABS3 zu gewährleisten, beachten und befolgen Sie sämtliche Angaben und Sicherheitshinweise in dieser Montage- und Betriebsanleitung und in den Anleitungen zu den im Befeuchtersystem verbauten Komponenten.

Wenn Sie Fragen haben, die in dieser Dokumentation nicht oder nicht ausreichend beantwortet werden, nehmen Sie bitte mit Ihrem lokalen Condair-Vertreter Kontakt auf. Man wird Ihnen gerne weiterhelfen.

## 1.2 Hinweise zur Montage- und Betriebsanleitung

### Abgrenzungen

**Gegenstand dieser Montage- und Betriebsanleitung ist der Adiabatische Luftbefeuchter Condair ABS3.** Allfälliges Zubehör wird nur soweit beschrieben, wie dies für die sachgemässe Betreibung notwendig ist. Weitere Informationen zu den Zubehörteilen entnehmen Sie bitte den jeweiligen Anleitungen.

Die Ausführungen in dieser Montage- und Betriebsanleitung beschränken sich auf die **Installation**, die **Inbetriebnahme**, den **Betrieb**, die **Wartung** und die **Störungsbehebung** des Adiabatischen Luftbefeuchters Condair ABS3 und richten sich an **entsprechend ausgebildetes und für die jeweilige Arbeit ausreichend qualifiziertes Fachpersonal**.

Die Montage- und Betriebsanleitung wird ergänzt durch verschiedene separate Dokumentationen. Wo nötig finden sich in der Montage- und Betriebsanleitung entsprechende Querverweise auf diese Publikationen.

## Verwendete Symbole

### **VORSICHT!**

Das Signalwort "VORSICHT" kennzeichnet Hinweise in dieser Montage- und Betriebsanleitung, deren Missachtung eine **Beschädigung und/oder eine Fehlfunktion des Gerätes oder anderer Sachwerte** zur Folge haben können.



### **WARNUNG!**

Das Signalwort "WARNUNG" zusammen mit dem allgemeinen Gefahrensymbol kennzeichnet Sicherheits- und Gefahrenhinweise in dieser Montage- und Betriebsanleitung, deren Missachtung **Verletzungen von Personen zur Folge** haben können.



### **GEFAHR!**

Das Signalwort "GEFAHR" zusammen mit dem allgemeinen Gefahrensymbol kennzeichnet Sicherheits- und Gefahrenhinweise in dieser Montage- und Betriebsanleitung, deren Missachtung **schwere Verletzungen einschliesslich den Tod** von Personen zur Folge haben können.

## Aufbewahrung

Die Montage- und Betriebsanleitung an einem sicheren Ort aufbewahren, wo sie jederzeit zur Hand ist. Bei einer Handänderung des Produktes ist die Montage- und Betriebsanleitung dem neuen Betreiber zu übergeben.

Bei Verlust der Dokumentation wenden Sie sich bitte an Ihren Condair-Lieferanten.

## Sprachversionen

Diese Montage- und Betriebsanleitung ist in verschiedenen Sprachen erhältlich. Nehmen Sie diesbezüglich bitte mit Ihrem Condair-Lieferanten Kontakt auf.

## Urheberschutz

Diese Montage- und Betriebsanleitung ist im Sinne des Urheberrechtsgesetzes geschützt. Die Weitergabe und Vervielfältigung der Anleitung (auch auszugsweise) sowie die Verwertung und Mitteilung ihres Inhaltes sind ohne schriftliche Genehmigung des Herstellers nicht gestattet. Zuwiderhandlungen sind strafbar und verpflichten zu Schadenersatz.

Der Hersteller behält sich alle Rechte für die Ausübung von gewerblichen Schutzrechten vor.

## 2 Zu Ihrer Sicherheit

---

### Allgemeines

Jede Person, die mit Arbeiten am Condair ABS3 beauftragt ist, muss die Montage- und Betriebsanleitung vor Beginn der Arbeiten am Gerät gelesen und verstanden haben.

Die Kenntnisse des Inhalts der Montage- und Betriebsanleitung ist eine Grundvoraussetzung, das Personal vor Gefahren zu schützen, fehlerhafte Bedienung zu vermeiden und somit das Gerät sicher und sachgerecht zu betreiben.

Alle am Gerät angebrachten Piktogramme, Schilder und Beschriftungen sind zu beachten und in gut lesbarem Zustand zu halten.

### Personalqualifikation

Sämtliche in dieser Montage- und Betriebsanleitung beschriebenen Handlungen (Installation, Betrieb, Wartung, etc.) dürfen **nur durch ausgebildetes und ausreichend qualifiziertes sowie vom Betreiber autorisiertes Fachpersonal** durchgeführt werden.

Eingriffe darüber hinaus dürfen aus Sicherheits- und Gewährleistungsgründen nur durch autorisiertes Fachpersonal durchgeführt werden.

Es wird vorausgesetzt, dass alle Personen die mit Arbeiten am Condair ABS3 betraut sind, die Vorschriften über Arbeitssicherheit und Unfallverhütung kennen und einhalten.

Dieses Gerät ist nicht dafür bestimmt durch Personen (einschließlich Kinder), mit eingeschränkten physischen, sensorischen oder geistigen Fähigkeiten oder mangels Erfahrung und/oder mangels Wissen benutzt zu werden, es sei denn sie werden durch eine für ihre Sicherheit zuständige Person beaufsichtigt oder erhalten von ihr Anweisungen wie das Gerät zu benutzen ist.

Kinder sollten beaufsichtigt werden, um sicherzustellen, dass sie nicht mit dem Gerät spielen.

### Bestimmungsgemässe Verwendung

Der adiabatische Luftbefeuchter Condair ABS3 ist **ausschliesslich zur Luftbefeuchtung innerhalb der spezifizierten Betriebsbedingungen** (siehe Kapitel 9 "Produktspezifikationen") bestimmt. Jeder andere Einsatz ohne schriftliche Genehmigung des Herstellers gilt als nicht bestimmungsgemäss und kann dazu führen, dass der Condair ABS3 gefahrbringend wird.

Zur bestimmungsgemässen Verwendung gehören auch die **Beachtung aller Informationen in dieser Anleitung (insbesondere aller Sicherheits- und Gefahrenhinweise)**.

## Gefahren, die vom Gerät ausgehen können



**GEFAHR!**

### Stromschlaggefahr

**Bei geöffneter Anschlussdose können stromführende Teile berührt werden.** Die Berührung stromführender Teile kann zu schweren Verletzungen oder zum Tod führen.

**Daher:** Vor Beginn von Arbeiten am Condair ABS3, Gerät gemäss Kapitel 6.5 ausser Betrieb setzen (Gerät ausschalten, vom Stromnetz trennen und Wasserzufuhr schliessen) und gegen unbeabsichtigte Inbetriebnahme sichern.



**GEFAHR!**

### Hygieneprobleme

**Schlecht gewartete Befeuchter können die Gesundheit gefährden.** Bei ungenügender Wartung können sich im Wasserreservoir und in der Wasserzuleitung des Condair ABS3 krankmachende Keime vermehren und im Betrieb in die Umgebungsluft gelangen.

**Daher:** Den Condair ABS3 wie in Kapitel 6 "Wartung" beschrieben, in den vorgeschriebenen Intervallen reinigen, die Reinigungsarbeiten korrekt ausführen und den Luftfilter nach Ablauf der angegebenen Zeit durch neue ersetzen.

## Verhalten im Gefahrenfall

Wenn anzunehmen ist, dass ein **gefahrloser Betrieb nicht mehr möglich** ist, so ist der Condair ABS3 gemäss Kapitel 5.3 umgehend **ausser Betrieb zu setzen und gegen unbeabsichtigtes Einschalten zu sichern**. Dies kann unter folgenden Umständen der Fall sein:

- wenn der Condair ABS3 beschädigt ist.
- wenn der Condair ABS3 nicht mehr korrekt arbeitet.
- wenn Anschlüsse oder Leitungen undicht sind.
- wenn elektrische Kabel beschädigt sind.
- wenn der Condair ABS3 nicht mehr korrekt befestigt ist.

Alle mit Arbeiten am Condair ABS3 betrauten Personen sind verpflichtet, Veränderungen am Gerät, welche die Sicherheit beeinträchtigen, umgehend der verantwortlichen Stelle des Betreibers zu melden.

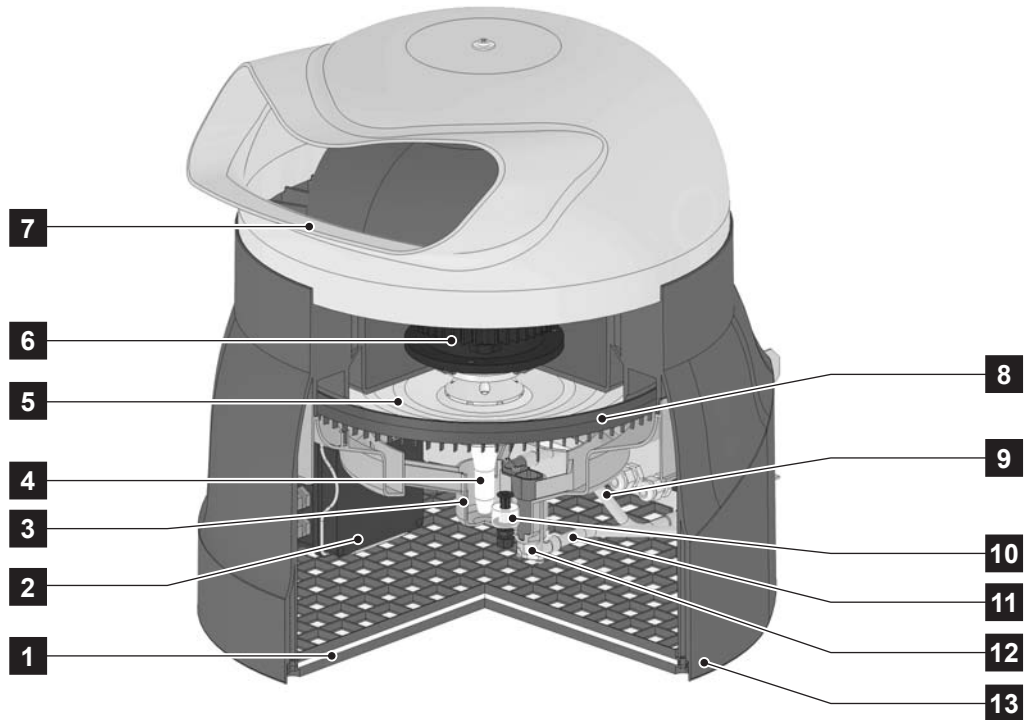
## Unzulässige Gerätemodifikationen

Ohne schriftliche Genehmigung des Herstellers dürfen am Condair ABS3 **keine An- oder Umbauten** vorgenommen werden.

Für den Austausch defekter Gerätekomponenten **ausschliesslich Original Zubehör- und Ersatzteile** von Ihrem Condair-Lieferanten verwenden.

## 3 Produkteübersicht

### 3.1 Geräteaufbau



- |   |                      |    |                 |
|---|----------------------|----|-----------------|
| 1 | Luftfilter (EU3/C3)  | 8  | Zerstäuberkranz |
| 2 | Elektro-Anschlussbox | 9  | Wasserzulauf    |
| 3 | Wasserreservoir      | 10 | Niveauschalter  |
| 4 | Konus mit Ventilator | 11 | Wasserablauf    |
| 5 | Zerstäuberscheibe    | 12 | Siphon          |
| 6 | Antriebsmotor        | 13 | Gerätegehäuse   |
| 7 | Diffusor, drehbar    |    |                 |

### 3.2 Funktionsprinzip

Der Condair ABS3 arbeitet nach dem **Zerstäuberprinzip**.

Das Wasser wird durch den Konus (4) aus dem Wasserreservoir (3) angesogen und über die Zerstäuberscheibe (5) gegen den Zerstäuberkranz (8) geschleudert und zu Aerosolen vernebelt. Das Niveau im Wasserreservoir wird mit dem Niveauschalter (10) überwacht und geregelt.

Mit dem am Konus angebrachten Ventilator wird auf der Unterseite des Gerätegehäuses (13) Raumluft über den Filter (1) angesogen. Dieser Luftstrom transportiert die Aerosole zum Austritt des Zerstäubers (7) und verteilt sie im Raum.

Die Steuerung des Befeuchters erfolgt über einen externen Ein/Aus-Hygrostaten oder einen externen Stetig-Feuchteregler 0-10V, der das Einlassventil öffnet und schliesst. Bei der Steuerung über den externen Stetig-Feuchteregler wird das Einlassventil in Abhängigkeit des Regelsignals zyklisch geöffnet und geschlossen.



### 3.3 Kennzeichnung des Geräts

Die Kennzeichnung des Geräts sowie die wichtigsten Gerätedaten finden sich auf dem Typenschild:

Das Typenschild zeigt folgende Informationen:

- Logo:** condair
- Fabrikant:** Condair AG, 8808 Pfäffikon
- Typenbezeichnung:** Condair ABS3 120 230V
- CE-Zertifizierung:** F3003, CE, Januar 09
- Technische Daten:** 230 V ~, 50/60 Hz, 230 W (300 W)
- Serial Nr.:** 08/S01776/00001
- Warnhinweise:** Zerstäuber, Atomizer, Atomiseur (mit einem durchgehenden Symbol)

Die Beschriftungen auf der linken Seite des Typenschildes sind:

- Typenbezeichnung
- Ausblaswinkel in Grad
- Anschlussspannung
- Anschlussspannung/Leistungsaufnahme
- Seriennummer
- Monat/Jahr
- Prüfzeichen

### 3.4 Zubehör und Optionen

#### Zubehör

Bezeichnung	Code	Beschreibung
Siebfilterventil	Z261	Siebfilterventil mit G 1/2" Innengewindeanschlüssen für den Einbau in der Wasserzuleitung
Raumhygrostat	HSC	Ein/Aus-Raumhygrostat
Raumhygrostat	H5 / H5V	Ein/Aus-Raumhygrostat (Anmerkung: Kann als <b>Maximalhygrostat</b> verwendet werden).
Raumfeuchteregler	RCC	Stetig-Raumfeuchteregler 0-10 V mit Sensor

#### Optionen

Bezeichnung	Code	Beschreibung
Frostschutz-Set	AFP	Frostschutz-Set für den Betrieb des Condair ABS3 bis zu einer Temperatur von $-2\text{ °C}$ . Das Frostschutz-Set besteht aus einem Heizelement, das auf dem Steuerprint angeschlossen wird. Der Condair ABS3 ist für den Einbau des Frostschutz-Set vorbereitet. Die Regelung des Heizelements erfolgt über den im Gerät eingebauten Temperaturfühler. Dieser schaltet das Heizelement ein, wenn die Umgebungstemperatur unter $1\text{ °C}$ fällt.

### 3.5 Lieferumfang

Der Standardlieferumfang umfasst:

- Adiabatischer Zerstäuber-Luftbefeuchter Condair ABS3 inkl. Optionen gemäss Lieferschein.
- Bestelltes Zubehör inkl. Anleitung, separat verpackt.
- Montage- und Betriebsanleitung (dieses Dokument).
- Befestigungs-Set für die Wandmontage des Geräts (1 Stk. Wandhalter, 4 Schrauben mit Dübel  $\varnothing 8$  mm, 1 Stk. Sicherungsschraube M6x20 mit Unterlagsscheibe  $\varnothing 6 \times 12$ )
- Befestigungs-Set für die hängende Montage (3 Stk. Winkelhalter)
- Wasserzuleitung (L: 1.5 m, mit G 3/4" Überwurfmuttern)
- Übergangsstück G 1/2" - G 3/4"
- Wasserablaufleitung (L: 1.5 m, Innendurchmesser: 10 mm)
- 2 Stk. Kabelbinder
- Ersatzteilliste

### 3.6 Lagerung/Transport/Verpackung

#### Lagerung

Gerät und Gerätekomponenten in der Originalverpackung und in der angegebenen Position an einem geschützten Ort mit folgenden Bedingungen lagern:

- Raumtemperatur: 1 ... 40 °C
- Raumfeuchtigkeit: 10 ... 75 %rF

#### Transport

Zum Schutz, das Gerät und die Gerätekomponenten nach Möglichkeit immer in der Transportschachtel transportieren.

Zum Transport des Gerätes nach Möglichkeit immer eine Hilfsperson beiziehen.

#### Verpackung

Die Verpackung des Condair ABS3 nach Möglichkeit für eine spätere Verwendung aufbewahren.

Falls die Verpackung entsorgt werden soll, sind die lokalen Umweltschutzrichtlinien zu beachten. Die Verpackung darf auf keinen Fall in die Umwelt entsorgt werden.

## 4 Montage- und Installationsarbeiten

---

### 4.1 Wichtige Hinweise zu den Montage- und Installationsarbeiten

#### Personalqualifikation

Alle Installationsarbeiten dürfen nur durch **ausgewiesenes Fachpersonal** ausgeführt werden, welches mit dem Condair ABS3 vertraut ist.

Alle Arbeiten betreffend die elektrische Installation dürfen nur durch ausgewiesenes Fachpersonal (Elektriker oder Fachkraft mit gleichwertiger Ausbildung) durchgeführt werden.

#### Sicherheit

Der Anschluss des Condair ABS3 an die Spannungsversorgung darf erst nach Fertigstellung sämtlicher Installationsarbeiten erfolgen.

Die lokalen Vorschriften zur Arbeitssicherheit sind bei allen Montage- und Installationsarbeiten zu beachten und einzuhalten.

#### Allgemein

Die Angaben zur Platzierung und Montage des Condair ABS3 sowie zur Wasser- und Elektroinstallation sind unbedingt zu beachten und einzuhalten.

Alle lokalen Vorschriften zur Ausführung der Wasser- und Elektroinstallation sind zu beachten und einzuhalten.

Verwenden Sie für die Installation der einzelnen Komponenten das im Lieferumfang enthaltene Befestigungsmaterial. Ist in Ihrem speziellen Fall die Befestigung mit dem mitgelieferten Material nicht möglich, wählen Sie eine ähnlich stabile Befestigungsart. In Zweifelsfällen nehmen Sie mit Ihrem Condair-Lieferanten Kontakt auf.

Der Anschluss der Wasserzulauf- und Wasserablaufleitung (siehe Kapitel 4.3) sowie der Anschluss des Netzkabels und des Kabels des Hygrostaten/Feuchtereglers im Gerät (siehe Kapitel 4.4) können auch vor der Montage des Gerätes an der Wand bzw. an der Decke ausgeführt werden.

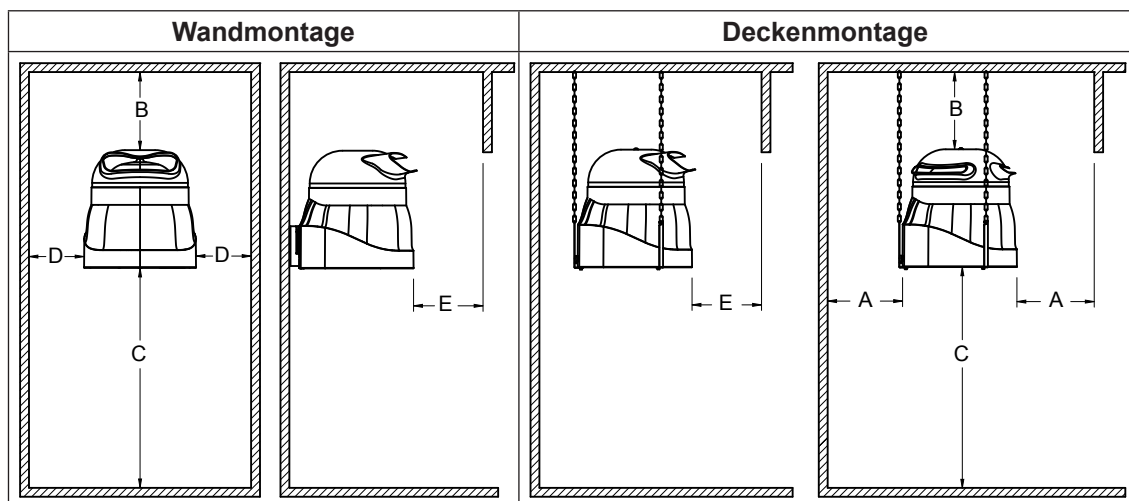
## 4.2 Gerätemontage

### 4.2.1 Platzierungshinweise

Um die korrekte Funktion des Befeuchters und die Zugänglichkeit für die Wartung zu gewährleisten, beachten Sie bitte die nachfolgenden Hinweise zur Geräteplatzierung:

- Der Condair ABS3 ist für die **Wandmontage** oder die **Deckenmontage** (hängende Montage) konzipiert. Achten Sie darauf, dass die Konstruktion (Wand, Pfeiler, Decke, etc.) an der das Gerät montiert werden soll, eine ausreichende Tragfähigkeit aufweist und für die Befestigung geeignet ist.
- Damit die korrekte Funktion gewährleistet ist, muss der Condair ABS3 **genau horizontal** montiert werden (mit dem Luftfilter nach unten gegen den Boden zeigend).
- Das Gerät ist so zu platzieren, dass sich der Aerosolstrom frei ausbreiten kann. Wird der Aerosolstrom durch Hindernisse, wie Rohrgestelle, Maschinen, Träger, etc., behindert, entstehen Stauungen und Wirbel, welche zur Kondensation führen können. Durch Drehen des Diffusors, kann der Aerosolstrom an allfälligen Hindernissen vorbeigelenkt werden.

In der folgenden Tabelle finden Sie die **minimalen Abstände** (Richtwerte), die bei der Platzierung des Condair ABS3 eingehalten werden müssen. Die Massangaben beziehen sich auf eine Raumtemperatur von 20 °C und eine relative Luftfeuchtigkeit von 45%. Bei tieferen Temperaturen und/oder höheren relativen Feuchtwerten müssen entsprechend grössere Minimalabstände eingehalten werden.



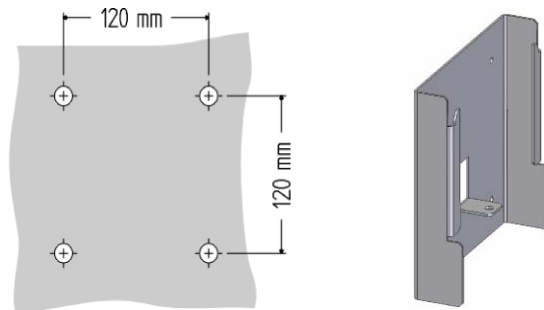
	A	B	C	D	E
Minimaler Abstand in m	≥ 3.0	≥ 1.0	≥ 1.5	≥ 1.0	≥ 5.0

- Der Condair ABS3 sollte so montiert werden, dass **genügend Platz für die Wartung** vorhanden ist. Achten Sie zusätzlich darauf, dass die Geräte gut zugänglich sind und die Unfallsicherheit bei der Wartung gewährleistet ist.
- Müssen Geräte einander gegenüber montiert werden, achten Sie darauf, dass zwischen den Geräten ein **minimaler Abstand ca. 10 m** eingehalten wird.
- Kaltwasserleitungen im Bereich des Aerosolstroms sind zu isolieren (Kondensationsgefahr).
- Durch den Verdunstungsprozess wird der Umgebungsluft Wärme entzogen. Achten Sie deshalb darauf, dass der Aerosolstrom nicht gegen Personen gerichtet ist.

## 4.2.2 Wandmontage

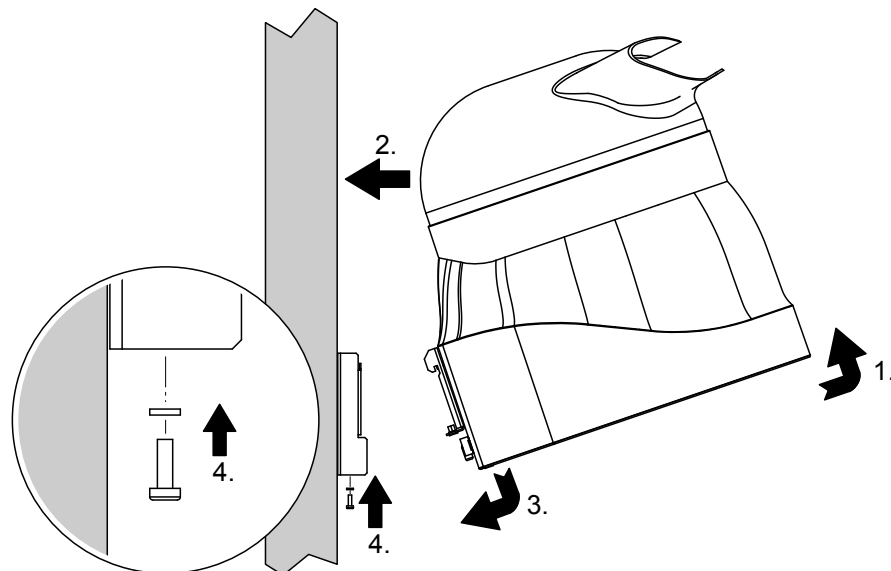
Für die Befestigung des Befeuchters an der Wand, verwenden Sie die mitgelieferte Wandhalterung mit den Schrauben und Dübeln. Die Wandhalterung kann als Bohrschablone für die Befestigungslöcher verwendet werden.

### Wandhalterung montieren



1. Mit Hilfe der Wandhalterung die Befestigungslöcher am vorgesehenen Standort an der Wand anzeichnen. Vor dem Anzeichnen der Befestigungslöcher darauf achten, dass die Wandhalterung genau horizontal ausgerichtet ist.
2. Die 4 Befestigungslöcher  $\varnothing 8$  mm, 45 mm tief bohren.
3. Die Bohrungen reinigen und die Dübel einsetzen.
4. Die Wandhalterung, wie in der Abbildung oben gezeigt, mit den Schrauben an der Wand befestigen. Vor dem Festziehen, die Wandhalterung genau horizontal ausrichten.

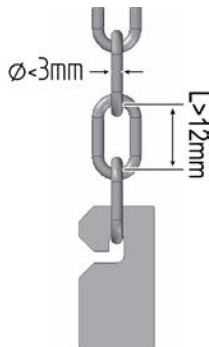
### Gerät montieren



1. Das Gerät bis über die Wandhalterung anheben und leicht nach hinten gegen die Wand kippen.
2. Das Gerät gegen die Wand in die Wandhalterung einschieben.
3. Das Gerät in die horizontale Position drehen, bis die beiden Halterungen einrasten.
4. Das Gerät in der Wandhalterung mit der mitgelieferten Sicherungsschraube M6x20 und Unterlagsscheibe  $\varnothing 6 \times 12$  sichern (**zwingend**).

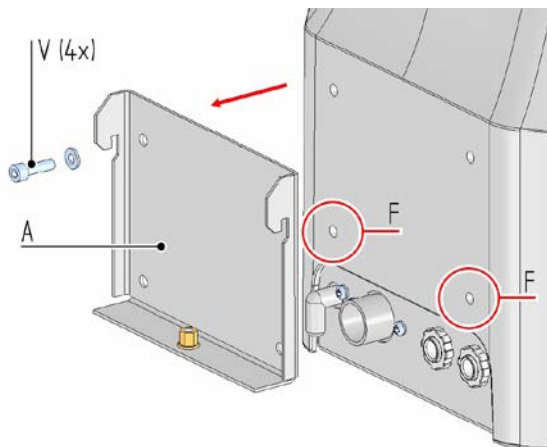
### 4.2.3 Deckenmontage (hängende Montage)

Für die Deckenmontage des Befeuchters, verwenden Sie die drei mitgelieferten Winkelhalter.



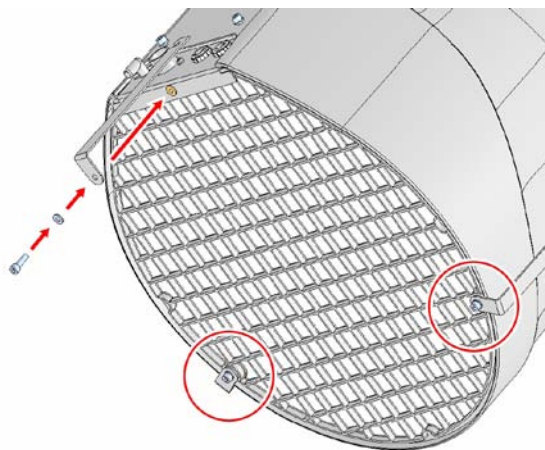
Die drei Ketten zum Aufhängen des Gerätes sind Sache des Kunden. Die Ketten müssen senkrecht über den drei Winkelhaltern (die am Gerät befestigt werden) an die Decke montiert werden. Die Befestigungspunkte und die Ketten müssen eine ausreichende Tragkraft haben, um das Gewicht des Gerätes (siehe Kapitel 9.1 "Technische Daten") zu tragen.

Verwenden Sie Ketten aus Stahl (vorzugsweise aus korrosionsbeständigem Stahl). Die Abmessungen der Kettenglieder sollten den Angaben in der nebenstehenden Abbildung entsprechen.



1. Die 4 Schrauben "V" lösen und die Halterung "A" an der Rückseite des Gerätes entfernen. Hinweis: Bewahren Sie die Halterung "A" für eine eventuelle spätere Verwendung auf.

Sie haben jetzt 5 Schrauben mit Unterlagscheiben (4 von der eben entfernten Halterung und die mitgelieferte Sicherungsschraube). Schrauben Sie zwei der Schrauben und Unterlagsscheiben zur Aufbewahrung in die Befestigungslöcher "F" ein.

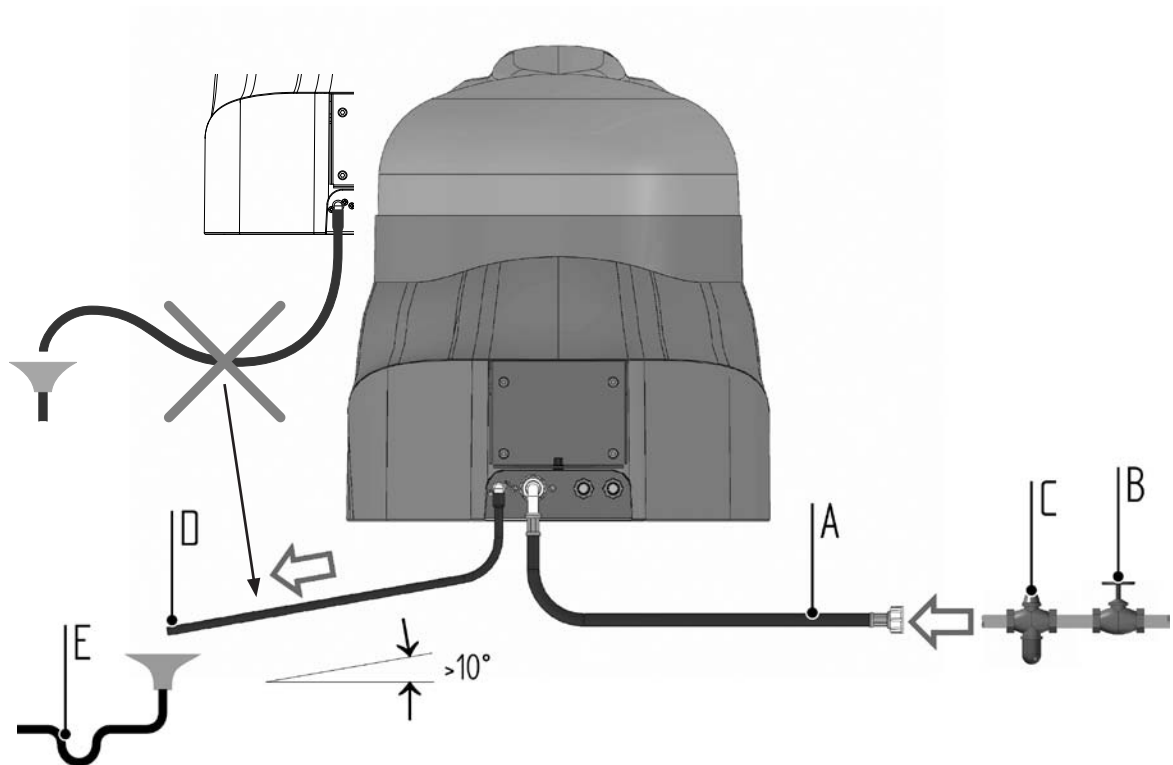


2. Die drei mitgelieferten Winkelhalter für die hängende Montage, wie in der Abbildung gezeigt, mit je einer Schraube und Unterlagsscheibe am Gerät befestigen.

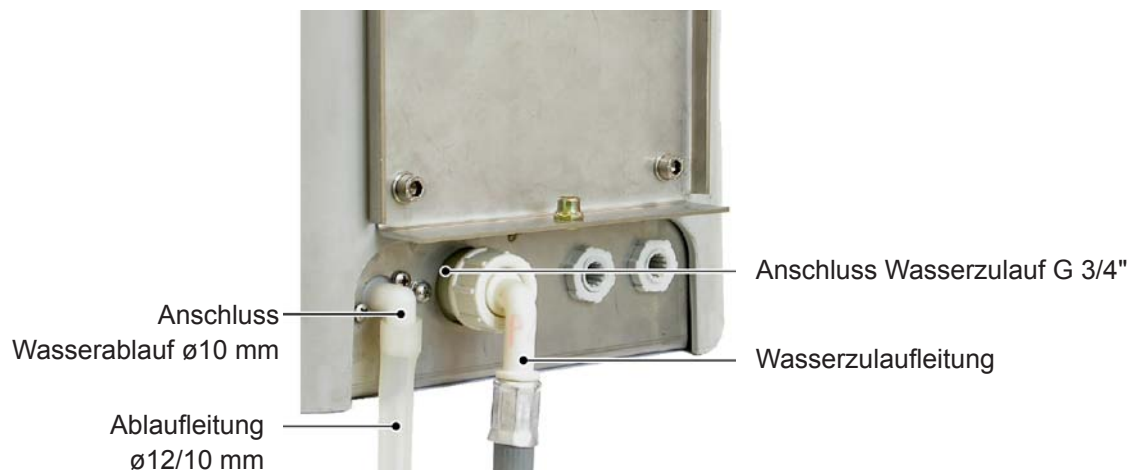
3. Das Gerät mit den Winkelhaltern in die Ketten einhängen und nochmals prüfen, dass das Gerät genau horizontal hängt.

## 4.3 Wasserinstallation

### 4.3.1 Übersicht Wasserinstallation



- A Wasserzulaufleitung (in Lieferung enthalten, L: 1.5 m, G 3/4")
- B Absperrhahn (bauseitig)
- C Wasserfilter (Zubehör Z261, Einbau empfohlen, bauseitig)
- D Ablaufleitung (in Lieferung enthalten, L: 1.5 m) mit stetigem Gefälle  $>10^\circ$
- E Offener Ablauftrichter mit Siphon (bauseitig)



## 4.3.2 Hinweise zur Wasserinstallation

### Wasserzulauf

Der Wasserzulauf ist gemäss der Übersichtsabbildung in Kapitel 4.3.1 und den geltenden lokalen Vorschriften für Wasserinstallationen zu erstellen. Die angegebenen Anschlussdaten sind einzuhalten.

- Der Einbau eines **Absperrhahns (zwingend)** und eines **Wasserfilters** (Zubehör Z261, Einbau empfohlen) soll nach Möglichkeit in unmittelbarer Nähe des Gerätes erfolgen.
- **Hinweise zur Wasserqualität:**
  - Zur Speisung des Condair ABS3 ausschliesslich **unbehandeltes Trinkwasser oder vollentsalztes Wasser** verwenden.
  - **Zusätze** im Wasser wie z.B. Dosiermittel, Korrosionsschutzmittel, Desinfektionsmittel, etc. sind **nicht erlaubt**, da sie zu Gesundheitsschädigungen oder Betriebsstörungen führen können.
- Das verwendete Anschlussmaterial muss **druckgeprüft und für Trinkwassernetze** zugelassen sein.
- **Wichtig!** Vor dem Anschluss muss die Zuleitung gründlich gespült werden.

### VORSICHT!

Das Anschlussgewinde am Gerät besteht aus Kunststoff. Um ein Überdrehen des Gewindes zu verhindern, Überwurfmutter des Anschlussschlauches nur von Hand festziehen.

### Wasserablauf

Der Wasserablauf ist gemäss der Übersichtsabbildung in Kapitel 4.3.1 und den geltenden lokalen Vorschriften für Wasserinstallationen zu erstellen. Die angegebenen Anschlussdaten sind einzuhalten.

- Darauf achten, dass die Ablaufleitung mit einem stetigen Gefälle  $>10^\circ$  zum gebäudeseitigen Ablauftrichter mit Siphon verlegt wird.  
Wichtig: Der Ablaufschlauch darf **nicht durchhängen**; falls nötig mit Schiene oder Winkelkanal unterlegen.
- Darauf achten, dass der minimale Durchmesser von 10 mm über die ganze Leitungslänge eingehalten und die Leitung nicht geknickt ist.
- Darauf achten, dass die Ablaufleitung korrekt fixiert und für Kontroll- und Reinigungszwecke gut zugänglich ist.

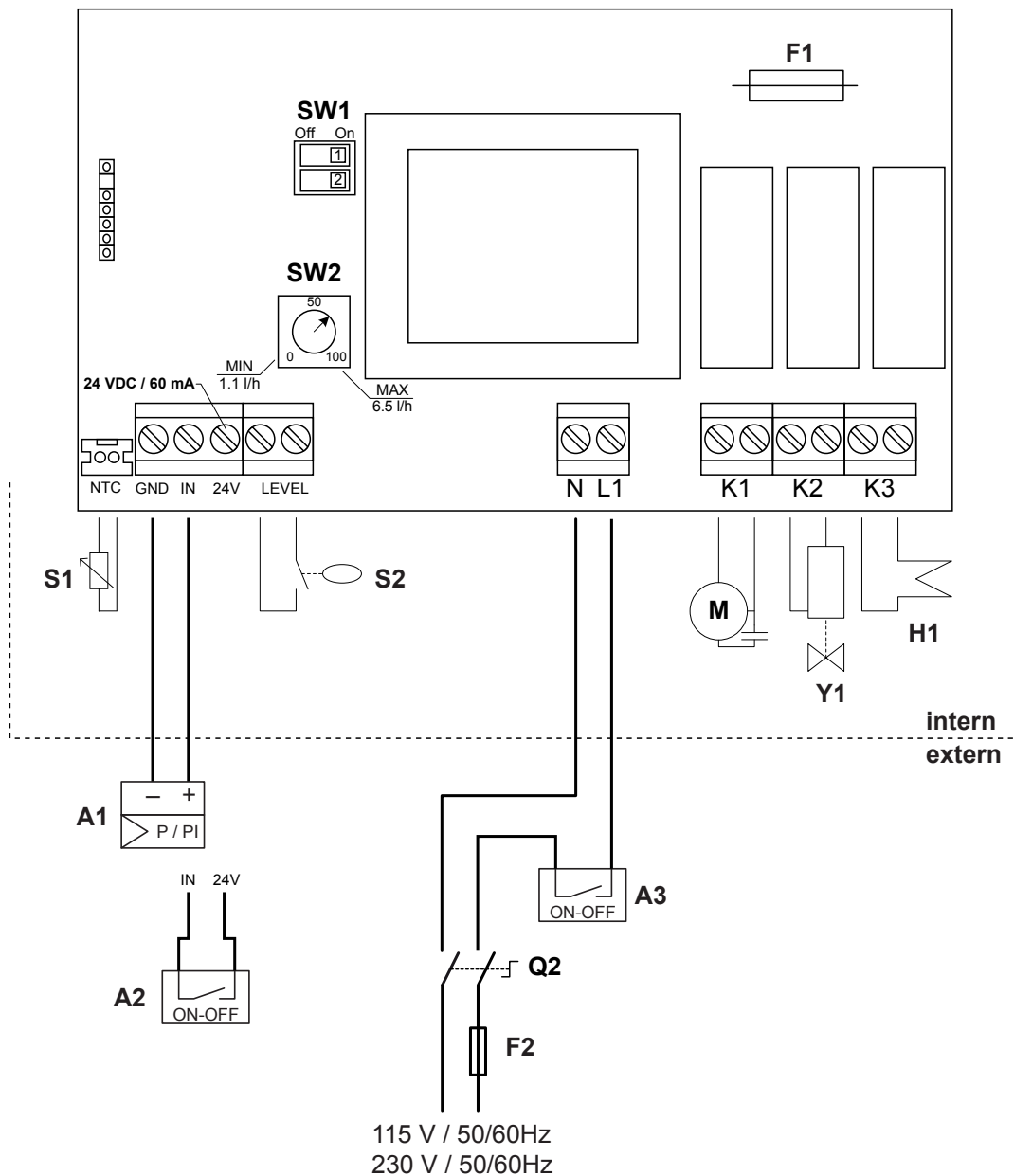
### Beim Betrieb des Condair ABS3 mit vollentsalztem Wasser zu beachten:

**Vollentsalztes Wasser ist aggressiv!** Verwenden Sie für die Wasserinstallation ausschliesslich Installationsmaterial aus korrosionsbeständigem Stahl (min. DIN 1.4301) oder Kunststoff.



## 4.4 Elektroinstallation

### 4.4.1 Anschlussschema Condair ABS3



- A1 Stetig-Feuchteregler 0...10 V
- A2 Ein/Aus-Hygrostat
- A3 Maximalhygrostat (nicht zwingend, erforderliche Kontaktbelastung: 230V/2A oder 115V/4A)
- S1 Temperatursensor (zum Ein- und Ausschalten der optionalen Heizung H1)
- S2 Niveauschalter
- H1 Heizung (Option Frostschutzeinheit)
- F1 Sicherung Transformator (315 mA, träge)
- F2 Externe Sicherung Spannungsversorgung (2.5 A, träge)
- M Ventilatormotor
- Q2 Externer Serviceschalter (mit minimaler Kontaktöffnung von 3 mm)
- SW1 DIP-Schalter für die Spülzykluseinstellung
- SW2 Drehschalter Leistungsbegrenzung
- Y1 Einlassventil

## 4.4.2 Hinweise zur Elektroinstallation

Die Elektroinstallation ist gemäss dem Elektroschema in Kapitel 4.4.1 und den geltenden lokalen Vorschriften für Elektroinstallationen ausführen. Alle Angaben im Elektroschema sind zwingend zu beachten und einzuhalten.

Die Elektroinstallation des Condair ABS3 umfasst:

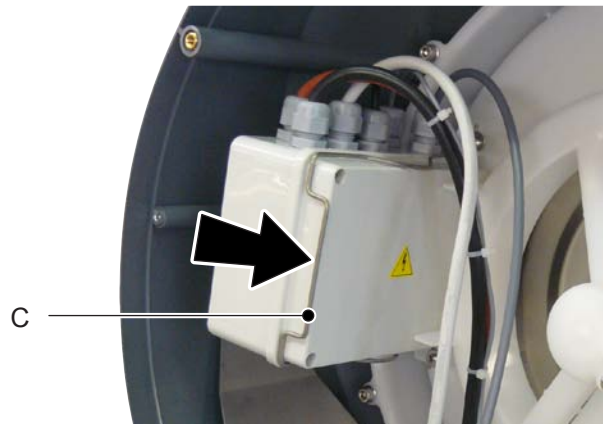
<p><b>Installation</b></p> <p><b>Spannungsversorgung 230V/50-60Hz oder 115V/50-60Hz</b></p> <p>Anschluss der Spannungsversorgung an die Klemmen L1 und N gemäss dem Elektroschema. Der Serviceschalter Q2 (allpolige Trennvorrichtung mit einer minimalen Kontaktöffnung von 3 mm) und die Sicherungen F2 (2.5 A, träge) sind zwingend vorgeschrieben.</p> <p>Kabelquerschnitt gemäss den geltenden lokalen Richtlinien.</p> <p><b>VORSICHT!</b></p> <p>Vor Anschluss sicherstellen, dass der auf dem Typenschild des Condair ABS3 aufgeführte Spannungswert mit der Netzspannung übereinstimmt.</p> <p><b>Externer Stetig-Feuchteregler (A1) oder Externer Ein/Aus-Hygrostat (A2)</b></p> <p>Externen Stetig-Feuchteregler 0...10V an die Klemmen IN (+) und GND (–) oder externen Ein/Aus-Hygrostaten an die Klemmen IN und 24V anschliessen.</p> <p>Hinweis: Verwenden Sie an Orten mit elektromagnetischen Störfeldern abgeschirmte Anschlusskabel.</p> <p><b>Maximalhygrostat (A3), nicht zwingend vorgeschrieben</b></p> <p>Schaltkontakt des Maximalhygrostaten gemäss dem Schema in der Zuleitung L1 anschliessen.</p> <p>Erforderliche Kontaktbelastung: <b>230V/2A</b> oder <b>115V/4A</b></p>
--

**Hinweis:** Für den Anschluss des Netzkabels und des Kabels des externen Hygrostaten/Feuchtereglers auf dem Steuerprint, muss die Elektro-Anschlussbox im Gerät ausgebaut und geöffnet werden. Beachten Sie dazu die Hinweise in Kapitel 4.4.3 und die Hinweise zur Kabelführung in Kapitel 4.4.4.

### 4.4.3 Elektro-Anschlussbox aus- und wieder einbauen

#### Elektro-Anschlussbox ausbauen

1. Die drei Schrauben am Luftfilterpaket lösen und Luftfilterpaket ausbauen.



2. Befestigungsbügel "C" zur Seite schieben und Anschlussbox vorsichtig aus dem Gerät ziehen.
  3. Vier Schrauben der Anschlussbox lösen und Deckel der Anschlussbox entfernen.
- Jetzt können Sie die Kabel auf dem Steuerprint anschliessen oder die Steuerung konfigurieren.

#### VORSICHT!

Die **elektronischen Bauteile** im Innern der Anschlussbox sind **sehr empfindlich gegen elektrostatische Entladungen**. Zum Schutz dieser Bauteile müssen für die Installationsarbeiten bei geöffneter Anschlussbox **Massnahmen gegen Beschädigung durch elektrostatische Entladung (ESD-Schutz)** getroffen werden.

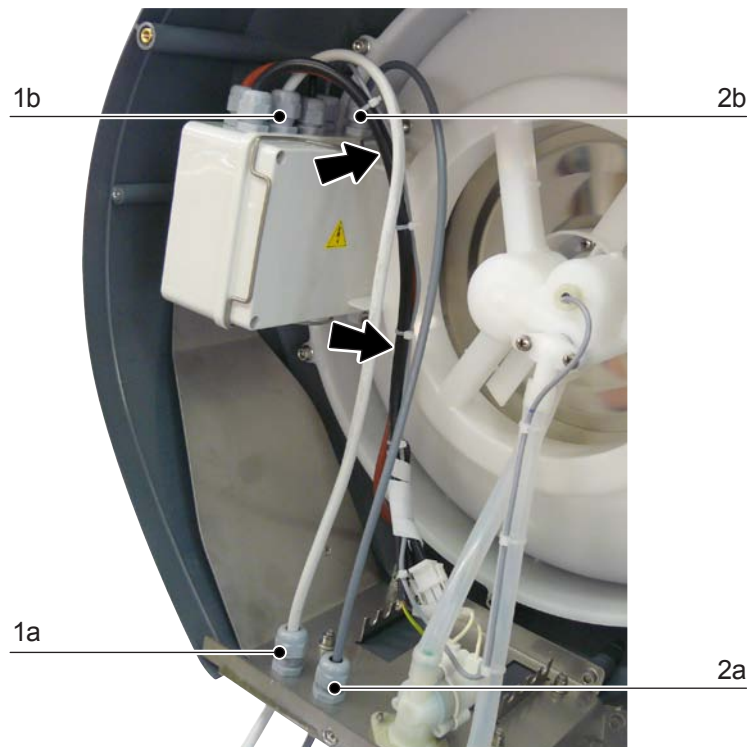
#### Elektro-Anschlussbox einbauen

1. Deckel der Anschlussbox anbringen und mit den 4 Schrauben befestigen.



2. Anschlussbox in die Aufnahme im Gerät einsetzen und mit dem Befestigungsbügel fixieren.
3. Luftfilterpaket (Gitter-Filter-Gitter) im Geräteboden einsetzen und mit den drei Schrauben befestigen.

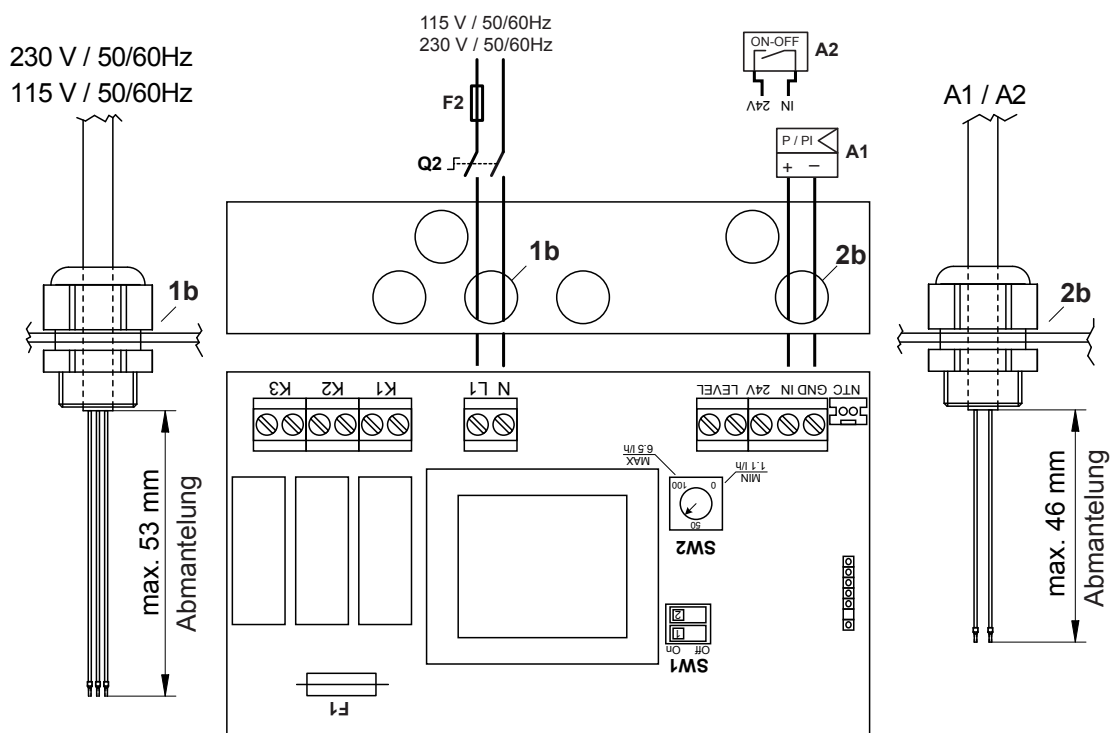
#### 4.4.4 Hinweise zur Kabelführung



Das Kabel der Spannungsversorgung durch die Stopfbüchse "1a" ins Gerät und durch die Stopfbüchse "1b" in die Anschlussbox führen und gemäss dem Schema auf dem Steuerprint anschliessen.

Das Kabel des externen Reglers/Hygrostaten durch die Stopfbüchse "2a" ins Gerät und durch die Stopfbüchse "2b" in die Anschlussbox führen und gemäss dem Schema auf dem Steuerprint in der Anschlussbox anschliessen.

Beide Kabel mit den mitgelieferten Kabelbindern an den mit Pfeilen markierten Stellen an den bestehenden Kabeln fixieren. Zum Schluss die vier Stopfbüchsen festziehen.

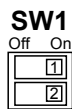


## 4.4.5 Konfiguration

Für die Konfiguration muss die Elektro-Anschlussbox im Gerät ausgebaut und geöffnet werden. Beachten Sie dazu die Hinweise in Kapitel 4.4.3.

### 4.4.5.1 Einstellen der Spülzyklen

Die Spülzyklen werden über die DIP-Schalter SW1 auf dem Steuerprint eingestellt:



SW1	On	Off
1	Im Betrieb wird alle 6 Stunden ein Spülzyklus ausgeführt.	Spülzyklus im Betrieb ist deaktiviert (z.B. für Betrieb mit VE-Wasser).
2	Nach 72 Stunden ohne Anforderung wird vor dem nächsten Befeuhtungszyklus ein Spülzyklus ausgeführt.	72h-Standby-Spülzyklus deaktiviert.

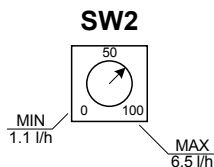


**GEFAHR!**

### Hygieneprobleme

Wenn die DIP-Schalter SW1 auf "Off" gestellt werden, sind die Spülzyklen nicht aktiv! Dadurch können sich im Reservoir und in der Wasserzulaufleitung Keime bilden, was zu Hygieneproblemen führen kann.

### 4.4.5.2 Einstellen der Leistungsbegrenzung



Die Einstellung der Leistungsbegrenzung erfolgt über den Drehschalter SW2 auf dem Steuerprint.

Einstellbereich: 0 (1.1 l/h) ... 100 (6.5 l/h)

Werkseinstellung: 100 (6.5 l/h)

## 5 Betrieb

### 5.1 Inbetriebnahme

Um den Condair ABS3 in Betrieb zu nehmen, gehen Sie wie folgt vor:

1. Condair ABS3 und die Installationen **auf Beschädigungen prüfen**.

#### **GEFAHR!**

Ein beschädigtes Gerät oder ein Gerät mit beschädigten Installationen können das Leben von Personen gefährden oder zu schwerwiegenden Sachschäden führen.

**Ein beschädigtes Gerät und/oder ein Gerät mit beschädigten Installationen nie in Betrieb nehmen.**

2. Sicherstellen, dass die Anschlussbox verschlossen, im Gerät eingesetzt und verriegelt ist und dass das Luftfilterpaket korrekt eingesetzt und befestigt ist.
3. Absperrventil in der Wasserzuleitung öffnen und das Wassersystem auf Leckagen prüfen.

#### **VORSICHT!**

Ein Gerät mit Leckagen darf nicht in Betrieb genommen werden.

4. Falls nötig, die Ausblasöffnungen des Diffusors in die gewünschte Ausblasrichtung drehen.
5. Sollwerteinstellung des externen Reglers/Hygrostaten kontrollieren und falls nötig, den Sollwertwert auf den gewünschten Wert einstellen.
6. Den **Serviceschalter in der Netzzuleitung einschalten**.

Das Gerät führt nun einen Spülzyklus durch, der ca. 1 Minute dauert. Anschliessend ist das Gerät betriebsbereit. Sobald der externe Regler bzw. der Hygrostat Feuchte verlangt, läuft der Motor an und die Zerstäubung beginnt.

### 5.2 Kontrollen während dem Betrieb

Während dem Betrieb des Condair ABS3 ist das Befeuchtersystem wöchentlich zu kontrollieren. Kontrollieren Sie dabei:

- die Wasserinstallation auf Leckagen.
- den Befeuchter und die weiteren Systemkomponenten auf korrekte Befestigung und auf Beschädigungen.
- die Elektrische Installation auf Beschädigungen.

Falls Sie Unregelmässigkeiten (z.B. Leckagen, unruhiger Lauf, etc.) oder beschädigte Komponenten feststellen, ist der Condair ABS3 wie in Kapitel 5.3 beschrieben, ausser Betrieb nehmen. Lassen Sie anschliessend den Schaden oder die Störung durch eine ausgebildete Fachkraft oder einen Service-Techniker von Ihrem Condair-Lieferanten beheben.

Hinweis: Im Betrieb werden durch den Luftstrom einzelne Tropfen mitgerissen und gegen die Haube geschleudert. Dies verursacht ein Geräusch, das völlig normal ist.

## 5.3 Ausserbetriebnahme

**GEFAHR!****Hygieneprobleme**

Ist der Condair ABS3 eingeschaltet, wird das Gerät unabhängig von der Anforderung in regelmäßigen Abständen gespült (sofern die Spülzyklen aktiviert sind, siehe Kapitel 4.4.5.1 "Einstellen der Spülzyklen"). Damit wird die Keimbildung im Reservoir und in der Wasserzuleitung durch stehendes Wasser reduziert.

**Lassen Sie deshalb den Condair ABS3 immer eingeschaltet** und schalten Sie das Gerät nur aus, wenn Sie Arbeiten am Gerät (z.B. zur Durchführung der Wartung, Behebung einer Störung, etc.) vornehmen müssen.

---

Um den Condair ABS3 ausser Betrieb zu nehmen (z.B. zur Durchführung der Wartung, Behebung einer Störung, etc.), wie folgt vorgehen:

1. Falls der Condair ABS3 gerade befeuchtet: Den Sollwert am externen Regler/Hygrostaten auf 0 %rF einstellen und warten, bis das Gerät den Spülzyklus ausgeführt hat (ca. 1 Minute).
2. Serviceschalter in der Netzzuleitung ausschalten und gegen unbeabsichtigtes Einschalten sichern.
3. Absperrventil in der Wasserzuleitung schliessen.

Hinweis: Wird der Condair ABS3 längere Zeit nicht benötigt, decken Sie das Gerät mit einer Plastikhaube ab.

## 6 Wartung

### 6.1 Wichtige Hinweise zur Wartung

#### Personalqualifikation

Alle Wartungsarbeiten dürfen nur durch **ausgewiesenes und geschultes sowie vom Betreiber autorisiertes Fachpersonal** ausgeführt werden. Die Überwachung der Qualifikation ist Sache des Betreibers.

#### Allgemein

Die Hinweise und Angaben zu den Wartungsarbeiten sind unbedingt zu beachten und einzuhalten. Es dürfen nur diejenigen Wartungsarbeiten ausgeführt werden, die in dieser Dokumentation beschrieben sind.

Für den Ersatz defekter Teile ausschliesslich Condair-Originalersatzteile verwenden.

#### Sicherheit

##### **GEFAHR!**

**Vor Beginn der Wartungsarbeiten** ist der Condair ABS3, wie in Kapitel 5.3 beschrieben, **ausser Betrieb zu setzen** und gegen unbeabsichtigte Inbetriebnahme zu sichern.

##### **WARNUNG!**

Bei **ungenügender Wartung** können sich im Wasserreservoir mit der Zeit **krankmachende Keime** vermehren und in die Umgebungsluft gelangen.

### 6.2 Wartungsintervalle

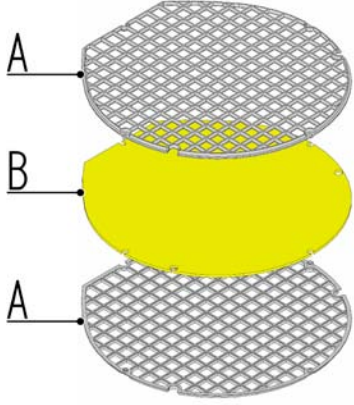
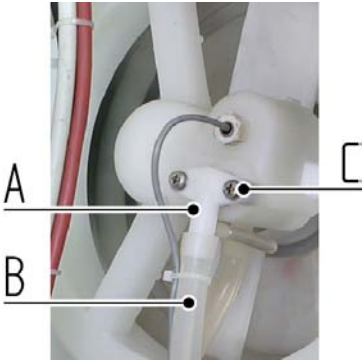
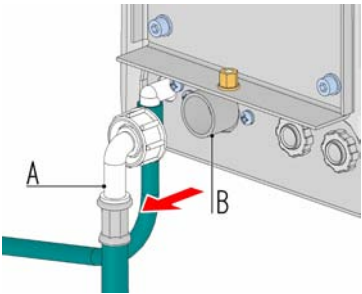
Zur Erhaltung der Betriebssicherheit ist der Condair ABS3 in regelmässigen Intervallen zu warten. Das **Zeitintervall für die Wartung ist den Betriebsbedingungen anzupassen**. Der Hygienezustand hängt in starkem Masse von der Qualität des Befeuchterwassers und der mikrobiologischen und chemischen Zusammensetzung der Umgebungsluft ab. Deshalb muss die Wartungsintervallzeit für jedes Gerät separat festgelegt werden.

Die **erste visuelle Kontrolle ist nach 200 Betriebsstunden** durchzuführen. Abhängig vom festgestellten Hygienezustand bei dieser ersten Kontrolle muss die Wartungsintervallzeit eventuell nach unten oder nach oben korrigiert werden.

**In jedem Fall ist der Condair ABS3 jedoch mindestens alle drei Monate zu warten (Wartungsarbeiten siehe Kapitel 6.3).**



## 6.3 Wartungsarbeiten

Komponente	Auszuführende Arbeiten
<p><b>Luftfilter</b></p> 	<ol style="list-style-type: none"> <li>1. Die drei Schrauben lösen und den Luftfilter nach unten ausbauen.</li> <li>2. Filtermatte mit einem Staubsauger beidseitig absaugen.</li> <li>3. Gereinigte Filtermatte zwischen die beiden Filtergitter einsetzen, anschliessend Filterpaket von unten in das Gerät einsetzen und mit den 3 Schrauben befestigen.</li> </ol> <p>Hinweis: Falls die Filtermatte stark verschmutzt ist, Filtermatte (EU3/C3) ersetzen.</p>
<p><b>Geräteinnenraum und Diffusor</b></p>	<p>Geräteinnenraum und Diffusor auf Verschmutzung kontrollieren und diese falls nötig mit einem mit handesüblichem Desinfektionsmittel getränkten, feuchten Lappen reinigen.</p> <p><b>Achtung:</b> Ist der Geräteinnenraum stark verschmutzt, muss der Condair ABS3 zerlegt (siehe Explosionszeichnung in der Ersatzteilliste) und sämtliche Teile gereinigt und mit einem handesüblichen Desinfektionsmittel desinfiziert werden.</p>
<p><b>Ablaufsiphon</b></p> 	<ol style="list-style-type: none"> <li>1. Die drei Schrauben lösen und den Luftfilter nach unten ausbauen.</li> <li>2. Schlauch "B" vom Anschluss abziehen.</li> <li>3. Schrauben "C" lösen und Anschlussstück vom Siphon lösen.</li> <li>4. Siphon und Anschlussstück reinigen.</li> <li>5. Gerät in umgekehrter Reihenfolge der Schritte 1...4 wieder zusammenbauen.</li> </ol>
<p><b>Filtersieb im Einlassventil</b></p> 	<ol style="list-style-type: none"> <li>1. Anschlussschlauch "A" lösen und entfernen.</li> <li>2. Filtersieb im Innern des Einlassventils herausziehen.</li> <li>3. Filtersieb und Anschlussschlauch "A" reinigen.</li> <li>4. Filtersieb wieder in das Einlassventil einsetzen.</li> <li>5. Anschlussschlauch "A" anbringen und von Hand festziehen.</li> </ol> <p>Hinweis: Falls der Filter häufig gereinigt werden muss, sollte ein Filter im Wasserzulauf montiert werden (siehe Kapitel 4.3.1).</p>

## 7 Störungsbehebung

### 7.1 Hinweise zur Störungsbehebung

#### Personalqualifikation

Störungen nur durch ausgewiesenes und geschultes Fachpersonal beheben lassen.  
Störungen, die die elektrische Installation betreffen, dürfen nur durch autorisiertes Personal oder den Servicetechniker Ihres Condair-Vertreters behoben werden.

Reparaturarbeiten und der Austausch von defekten Komponenten dürfen nur durch den Servicetechniker Ihres des Condair-Vertreters ausgeführt werden!

#### Sicherheit

Für die Behebung von Störungen ist der Condair ABS3 wie in Kapitel 5.4 beschrieben, **ausser Betrieb zu setzen, vom Stromnetz zu trennen und gegen unbeabsichtigtes Einschalten zu sichern.**

### 7.2 Störungsliste

**Wichtig!** Die Ursache für die meisten Störungen ist nicht auf eine mangelhafte Gerätefunktion, sondern vielfach auf unsachgemäss ausgeführte Installationen zurückzuführen. Bei der Suche nach möglichen Störungsursachen ist deshalb immer auch die Anlage zu überprüfen.

Störung	Ursache	Behebung
<b>Der Zerstäuber läuft nicht, obwohl der Serviceschalter in der Netzzuleitung eingeschaltet ist.</b>	Aktuelle Raumfeuchtigkeit höher als eingestellter Sollwert.	Keine, warten.
	Sicherung F2 in der Netzzuleitung defekt.	Sicherung F2 prüfen/ersetzen.
<b>Der Zerstäuber läuft immer und kann durch Reduktion des Sollfeuchtwertes nicht ausgeschaltet werden.</b>	Luftfeuchtigkeit sehr tief (<45 %rF).	Keine, warten.
	Externer Regler/Hygrostat defekt.	Externer Regler/Hygrostat überprüfen, wenn nötig ersetzen.
<b>Der eingestellte Sollfeuchtwert wird nicht erreicht. Der Zerstäuber läuft dauernd.</b>	Luftfilter stark verschmutzt.	Luftfilter reinigen.
	Raum zu gross.	Kontakt mit Condair-Vertretung aufnehmen.
	Konus der Zerstäubereinheit verstopft.	Konus überprüfen ev. reinigen.
<b>Zerstäuber läuft unruhig.</b>	Zerstäubereinheit nicht richtig montiert.	Zerstäubereinheit kontrollieren und korrekt montieren.
	Konus hat sich gelöst.	Konus festziehen.

## 8 Ausserbetriebsetzung/Entsorgung

### 8.1 Ausserbetriebsetzung

Muss der Condair ABS3 ersetzt werden oder wird das Befeuchtersystem nicht mehr benötigt, gehen Sie wie folgt vor:

1. Gerät ausser Betrieb nehmen, wie in Kapitel 5.3 beschrieben.
2. Gerät (und falls erforderlich alle übrigen Systemkomponenten) durch einen Fachmann ausbauen lassen.

### 8.2 Entsorgung/Recycling



In Übereinstimmung mit den Anforderungen der Europäischen Richtlinie 2002/96 EG über Elektro- und Elektronik-Altgeräte (WEEE) darf dieses Gerät nicht mit dem Hausmüll entsorgt werden.

Sinngemäss gilt dies auch für Länder ausserhalb der EU entsprechend den geltenden nationalen Regelungen.

Bitte entsorgen Sie dieses Produkt gemäss den örtlichen Bestimmungen in einer getrennten Sammlung für Elektro- und Elektronikgeräte.

Bei allfälligen Fragen wenden Sie sich bitte an die zuständige Behörde oder den Händler, bei dem Sie dieses Gerät erworben haben.

Bei Weitergabe dieses Gerätes (z.B. für private oder gewerbliche/industrielle Wertzugabe) ist diese Bestimmung sinngemäss weiterzugeben.

Vielen Dank für Ihren Beitrag zum Schutz der Umwelt.

## 9 Produktspezifikationen

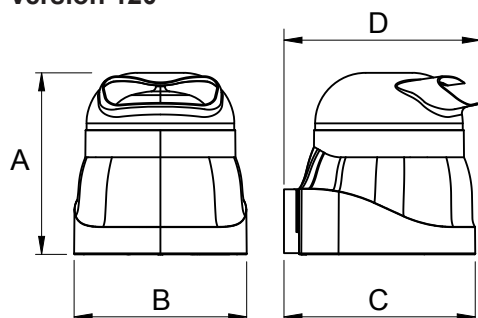
### 9.1 Technische Daten

Befeuchterleistung	1.1 ... 6.5 l/h
Gerätespannung	230V / 50/60Hz oder 115V / 50/60Hz
Leistungsaufnahme	0.23 kW (0.3 kW mit optionalem Frostschutz-Set)
Luftumwälzung	280 m <sup>3</sup> /h (77.8 l/s)
Inhalt Wasserreservoir	0.055 l
Gerätegewicht	17.6 kg
Anschluss Wasserzulauf	R 3/4" Aussengewinde
Anschluss Wasserablauf	∅ 10 mm
Zulässiger Wasseranschlussdruck	1...6 bar (0.1...0.6 MPa)
Zulässige Temperatur Wasserzulauf	5...45 °C
Wasserqualität	Trinkwasser oder vollentsalztes Wasser
Zulässige Temperatur/Feuchte im Betrieb	+2 ... +35 °C / 0 ... <100 %rF **
Zulässige Temperatur/Feuchte im Betrieb (mit optionalem Frostschutz-Set)	-2 ... +35 °C / 0 ... <100 %rF **
Zulässige Temperatur/Feuchte bei Lagerung	-10 ... +60 °C / 0 ... 80 %rF **
Schalldruckpegel	71 dBA
Schutzart	IPX4
Prüfzeichen	CE-Zeichen

\*\* nicht kondensierend

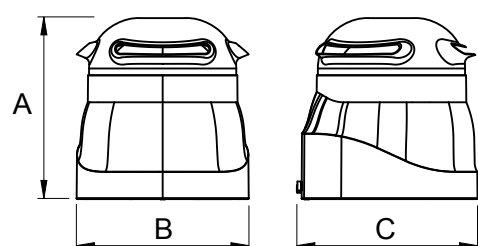
### 9.2 Massabbildung

#### Version 120°



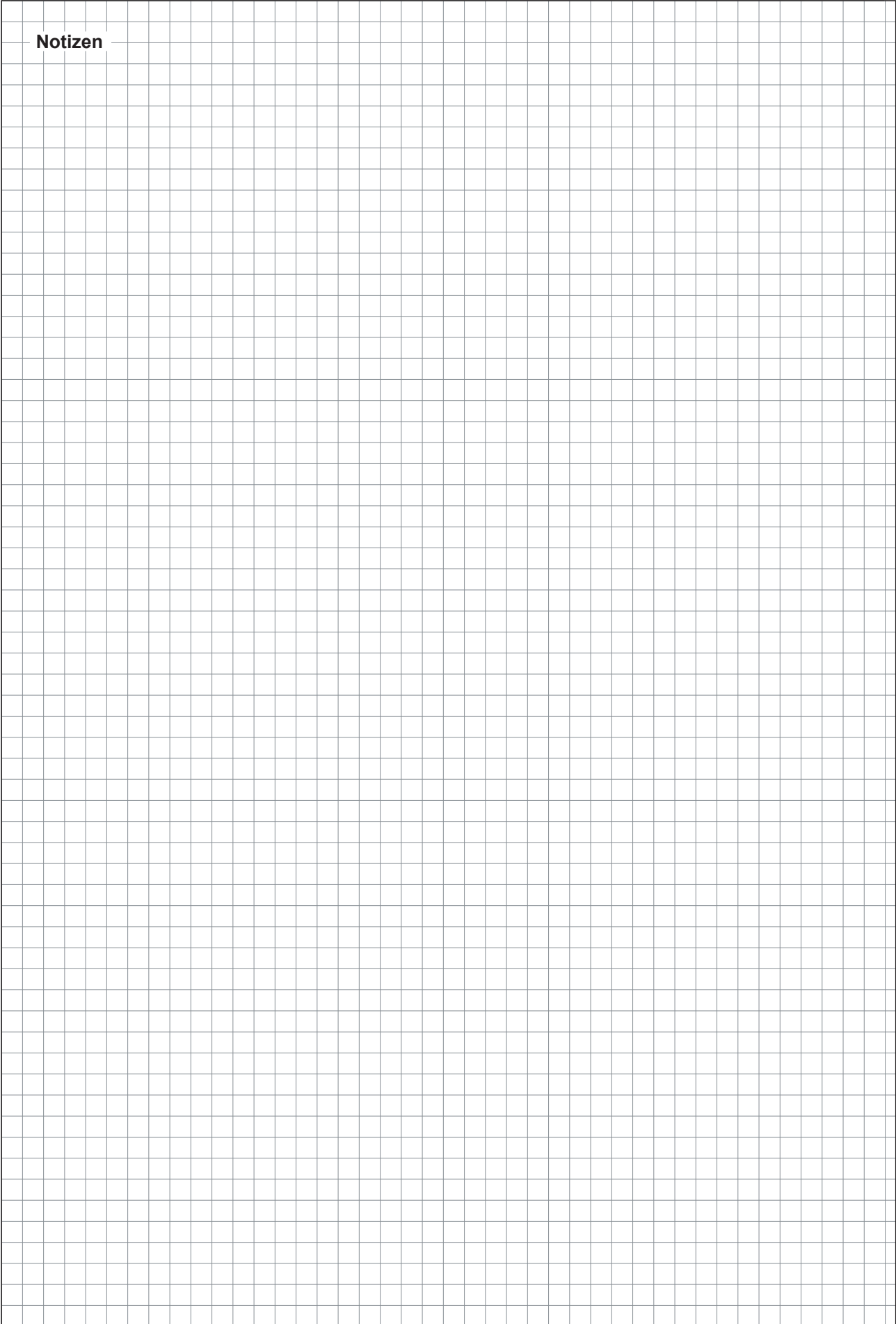
	A	B	C	D
Abmessung in mm	565	505	530	610

#### Version 360°

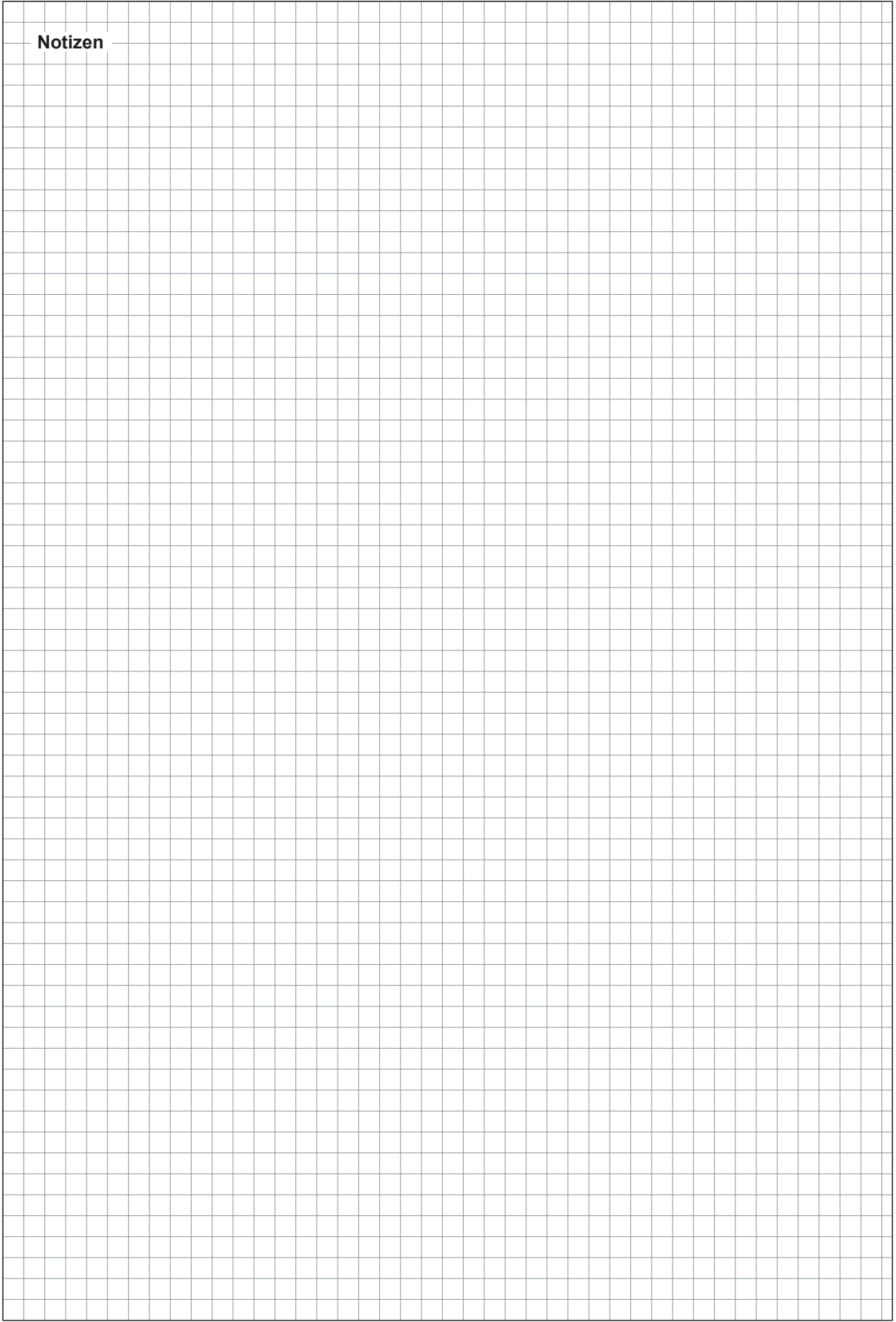


	A	B	C
Abmessung in mm	565	505	530

**Notizen**



**Notizen**







BERATUNG, VERKAUF UND SERVICE:



Reg.No. 40002-2

Hersteller:  
Condair AG  
Talstrasse 35-37, 8808 Pfäffikon, Schweiz  
Tel. +41 55 416 61 11, Fax +41 55 416 62 62  
info@condair.com, www.condair.com